

BLOCK 2.0

luxury executive
collection



BLOCK 2.0

luxury executive
collection



« CONTENTS »

PAG. 04
CHAPTER 01 - THE COLLECTION

PAG. 08
CHAPTER 02 - VENEER

PAG. 66
CHAPTER 03 - COLOR

PAG. 148
CHAPTER 04 - WOOD

PAG. 178
CHAPTER 05 - SMART WORKING

PAG. 184
CHAPTER 06 - TECHNICALS





« THE COLLECTION »

IT— Con la proposta di materiali esclusivi e preziosi accenti metallici, si arricchisce la collezione di scrivanie direzionali e tavoli riunione BLOCK 2.0, all'insegna di un' eleganza senza tempo, unita ad un forte stile contemporaneo. Un attento restyling è stato condotto da Rmdesignstudio su materiali e colori con l'introduzione di nuovi dettagli ricercati, per soddisfare raffinate esigenze estetiche e funzionali dell'ufficio direzionale. Finiture in vera essenza dalle sfumature più calde e accoglienti, eleganti tinte unite con materiali innovativi ad alte prestazioni, pelle e marmi pregiati, in accostamento a particolari in metallo in finitura ottone di forte impatto visivo. A completare, preziosi dettagli per assolvere alle funzioni di canalizzazione, con piani retrattili ed elementi a scomparsa con inedite soluzioni personalizzabili.

Alla ricerca di un medesimo stile raffinato, la collezione si amplia con la proposta di nuovi mobili contenitori dedicati, dalle linee geometriche rigorose e dai materiali di pregio, capaci di completare personalizzando lo spazio di lavoro. Ne fanno parte una serie di contenitori, declinati in tre altezze diverse, una consolle e una famiglia di tavolini caffè, proposti in varie dimensioni, da accostare tra loro in sorprendenti abbinamenti.

Il risultato è una collezione con un'identità forte e decisa, che interpreta un lusso fatto di misurata eleganza, capace di rispondere alle necessità di funzionalità e di rappresentanza dell'ufficio direzionale moderno e di inserirsi perfettamente in ambienti di gusto diverso.

EN— With the proposal of exclusive materials and precious metal accents, the BLOCK 2.0 collection of executive desks and meeting tables is enriched by timeless elegance, combined with a strong contemporary spirit. A careful restyling on materials and colors has been led by Rmdesignstudio, with the introduction of new sought-after details to meet the sophisticated aesthetic and functional needs of the executive office. Wood veneer finishes with hottest and cozy shades, sleek colors combined with innovative high performance materials, fine leather and marble, coupled with brass metal details with a strong visual impact. To complete, precious details to carry out the channeling functions, with retractable planes and recessed elements with unparalleled customizable solutions.

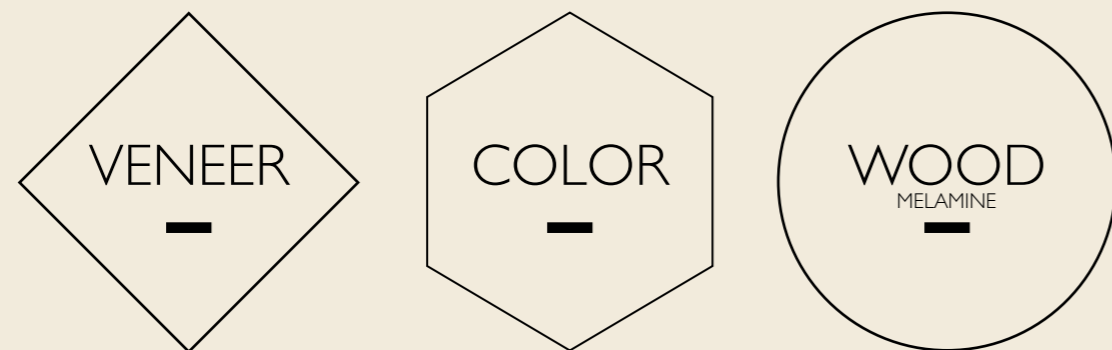
In search of the same refined style, the collection expands with the proposal of new dedicated cabinets, with rigorous geometric lines and valuable materials, capable of completing and personalizing the work space. It consists of a series of cabinets, arranged in three different heights, a console and a family of coffee tables, proposed in various sizes, to be combined with surprising combinations.

The result is a collection with a strong and decisive identity, which interprets a luxury made of measured elegance, capable of responding to the needs of functionality and representation of the modern executive office and to fit perfectly into different environments.

F— Avec la proposition de matériaux exclusifs et d'accents précieux en métaux, la collection de bureaux exécutifs et les tables de réunion BLOCK 2.0 est enrichie par une élégance intemporelle, combinée à un esprit contemporain fort. Un restyling soigneux sur les matériaux et les couleurs a été dirigé par Rmdesignstudio, avec l'introduction de nouveaux détails recherchés pour répondre aux besoins esthétiques fonctionnels sophistiqués du bureau de direction. Les finitions en vrai bois avec des nuances plus chaudes et douces, des couleurs élégantes combinées avec des matériaux innovants et performants, du cuir et du marbre, ainsi que des détails en métal en laiton avec un fort impact visuel. Pour compléter, les détails précieux pour effectuer les fonctions de canalisation, avec des plans rétractables et des éléments cachés avec des solutions personnalisables inégalées.

À la recherche du même style raffiné, la collection se développe avec la proposition de nouveaux meubles d'armoire dédiés, de lignes géométriques rigoureuses et de matériaux précieux, capables de compléter la personnalisation de l'espace de travail. Il se compose d'une série de buffets, disposés en trois hauteurs différentes, une console et une famille de tables basses, proposées en différentes tailles, à combiner avec des combinaisons surprenantes.

Il en résulte une collection avec une identité forte et décisive qui interprète un luxe d'une élégance mesurée, capable de répondre aux besoins de la fonctionnalité et de la représentation du bureau de direction moderne et s'adapter parfaitement à des environnements de goût différent.



« THE CATALOGUE »



IT— Un racconto che mette in scena l'ufficio direzionale contemporaneo, in cui BLOCK 2.0 è protagonista assoluto. Una raccolta di diverse proposte, legate dalla naturale eleganza, con un linguaggio estetico raffinato. Una visione chiara e articolata di tutti gli elementi della collezione, che ne svela le ampie potenzialità espressive.

Tre le interpretazioni principali: ESSENZA, COLORE e LEGNO, declinate in dieci set fotografici, ambienti ricchi di fascino, che evocano un'atmosfera senza tempo. Ad introdurre i set, un'accurata selezione di materiali preziosi, che confermano la scelta di qualità e l'innato prestigio della collezione.

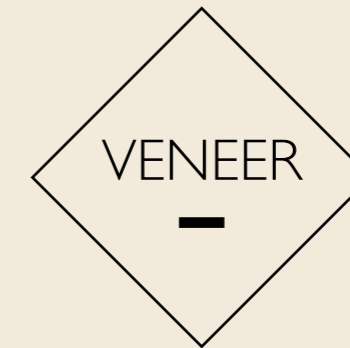
EN— A story that stacks up the contemporary executive office, where BLOCK 2.0 is the absolute protagonist. A collection of different proposals, linked by natural elegance, with a refined aesthetic language. A clear and articulated view of all the elements of the collection, revealing its broad expressive potes.

Three main interpretations: VENEER, COLOR and WOOD, expressed in ten photographic sets, enchanting environments that evoke a timeless atmosphere. Introducing the set, a careful selection of precious materials, which confirm the choice of quality and the innate prestige of the collection.

F— Une histoire qui s'inscrit dans le bureau exécutif contemporain, où BLOCK 2.0 est le protagoniste absolu. Une collection de propositions différentes, liées par l'élégance naturelle, avec un langage esthétique raffiné. Une vue claire et articulée de tous les éléments de la collection, révélant ses vastes potentialités expressives.

Trois interprétations principales: PLAQUÉ, COULEUR et BOIS, exprimées en dix ensembles photographiques, environnements enchantés qui évoquent une atmosphère intemporelle. Introduire des ensembles, une sélection soignée de matériaux précieux qui confirment le choix de la qualité et le prestige inné de la collection.





IT — Tre le essenze in legno scelte, con sofisticate venature che aggiungono forte valenza espressiva alle forme pure ed essenziali della collezione. Nelle nuance più calde, il NOCE CANALETTO, una texture ricca e pregiata, per una proposta senza tempo. Nelle tonalità più decise del marrone, il ROVERE TERMOTRATTATO, un legno della tradizione e contemporaneo, grazie al processo che gli conferisce accenti più scuri e valorizza le venature naturali. Tra gli esotici il legno più pregiato, l'EBANO MAKASSAR in versione lucida, materiale iconico e dal fascino intramontabile. A ravvivare le essenze, particolari in finitura ottone, preziosi dettagli di stile che caratterizzano tutta la collezione.

EN — Three selected wood veneer, with sophisticated veins that add strong expressive value to the pure and essential shapes of the collection. In the hottest nuances, CANALETTO WALNUT, a rich and valuable texture, for a timeless proposal. In the finest shades of brown, THERMOTREATED OAK, a wood of tradition and contemporary thanks to the process that gives it darker accents and enhances natural veins. Among the exotics the most precious wood, MAKASSAR EBONY in glossy finish, iconic material with a timeless charm. To revitalize the wood veneer, details in brass finish, precious style details that characterize the entire collection.

F — Trois bois plaqués sélectionnées, avec des veines sophistiquées qui ajoutent une forte valeur expressive aux formes pures et essentielles de la collection. Dans les nuances les plus chaudes, le NOYER CANALETTO, une texture riche et précieuse, pour une proposition intemporelle. Dans les plus belles nuances du marron, le CHÊNE THERMO TRAITÉ, un bois de tradition et contemporain grâce au processus qui lui donne des accents plus sombres et améliore les veines naturelles. Parmi les exotiques le bois le plus précieux, l'ÉBÈNE MAKASSAR en version brillant, matériau emblématique au charme intemporel. Pour revitaliser les essences, les détails en finition en laiton, les détails de style précieux qui caractérisent toute la collection.



ESSENZA
01 NOCE CANALETTO
 scrivania, consolle, madie, tavolo riunione
 rettangolare, armadio, tavolini caffè

METALLO
02 ANODIZZATO OTTONE SPAZZOLATO
 scrivania, consolle, madie, tavolo riunione
 rettangolare, armadio, tavolini caffè
03 VERNICIATO OPACO OTTONE
 struttura tavolo riunione rotondo

MARMO
04 CALACATTA ORO
 piani consolle, tavolini caffè, madie,
 armadio, tavolo riunione rotondo
05 EMPERADOR DARK
 piani tavolini caffè

PELLE FIORE
06 TESTA DI MORO
 piano centrale scrivania, cassetti consolle,
 top access canalizzazione tavolo riunione
 rettangolare
07 CASTORO
 top access canalizzazione tavolo riunione
 rotondo

VENEER
01 CANALETTO WALNUT
 desk, console, sideboards, rectangular
 meeting table, storage, coffee tables

METAL
02 BRUSHED BRASS ANODIZED
 desk, console, sideboards, rectangular
 meeting table, storage, coffee tables
03 MATT BRASS VARNISHED
 round meeting table structure

MARBLE
04 CALACATTA GOLD
 console, coffee tables, sideboards,
 storage, round meeting table tops
05 EMPERADOR DARK
 coffee tables table tops

GRAIN LEATHER
06 DARK BROWN
 central desk top, console drawers, central
 rectangular meeting table cabling top
 access
07 BEAVER
 central round meeting table cabling top
 access

PLAQUÉ
01 NOYER CANALETTO
 bureau, console, buffets, table de réunion
 rectangulaire, armoire, tables basses

MÉTAL
02 ANODISÉ LAITON BROSSÉ
 bureau, console, buffets, table de réunion
 rectangulaire, armoire, tables basses
03 LAQUÉ OPAQUE LAITON
 structure table de réunion ronde

MARBRE
04 CALACATTA OR
 plateaux console, tables basses, buffets,
 armoire, table de réunion ronde
05 EMPERADOR DARK
 plateaux tables basses

CUIR FLEUR
06 BRUN FONCÉ
 plateau central bureau, caissons console,
 top access passe-câbles table de réunion
 rectangulaire
07 CASTOR
 top access passe-câbles table de réunion
 ronde

01
 Scrivania su service unit
 Desk on service unit
 Bureau sur meuble de service
 L 2900 P 2000 H 760 mm

02
 Tavolino caffè
 Coffee table
 Table basse
 L 450 P 450 H 425 mm

03
 Madia media
 Medium sideboard
 Buffet moyen
 L 1838 P 485 H 1148 mm

04
 Consolle
 Console
 Console
 L 1544 P 400 H 836 mm

05
 Armadio
 Storage
 Armoire
 L 1838 P 485 H 2127 mm

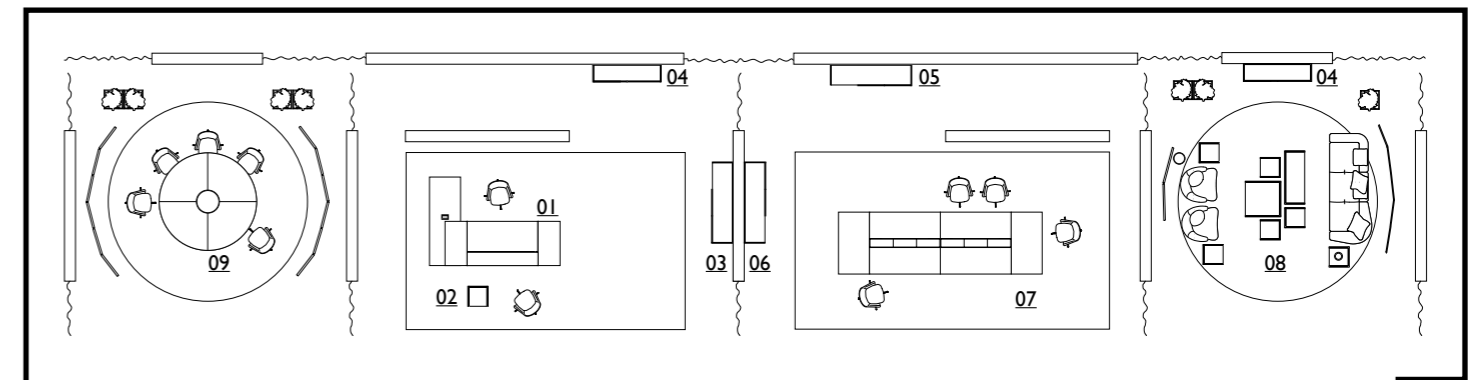
06
 Madia
 Sideboard
 Buffet
 L 1838 P 485 H 860 mm

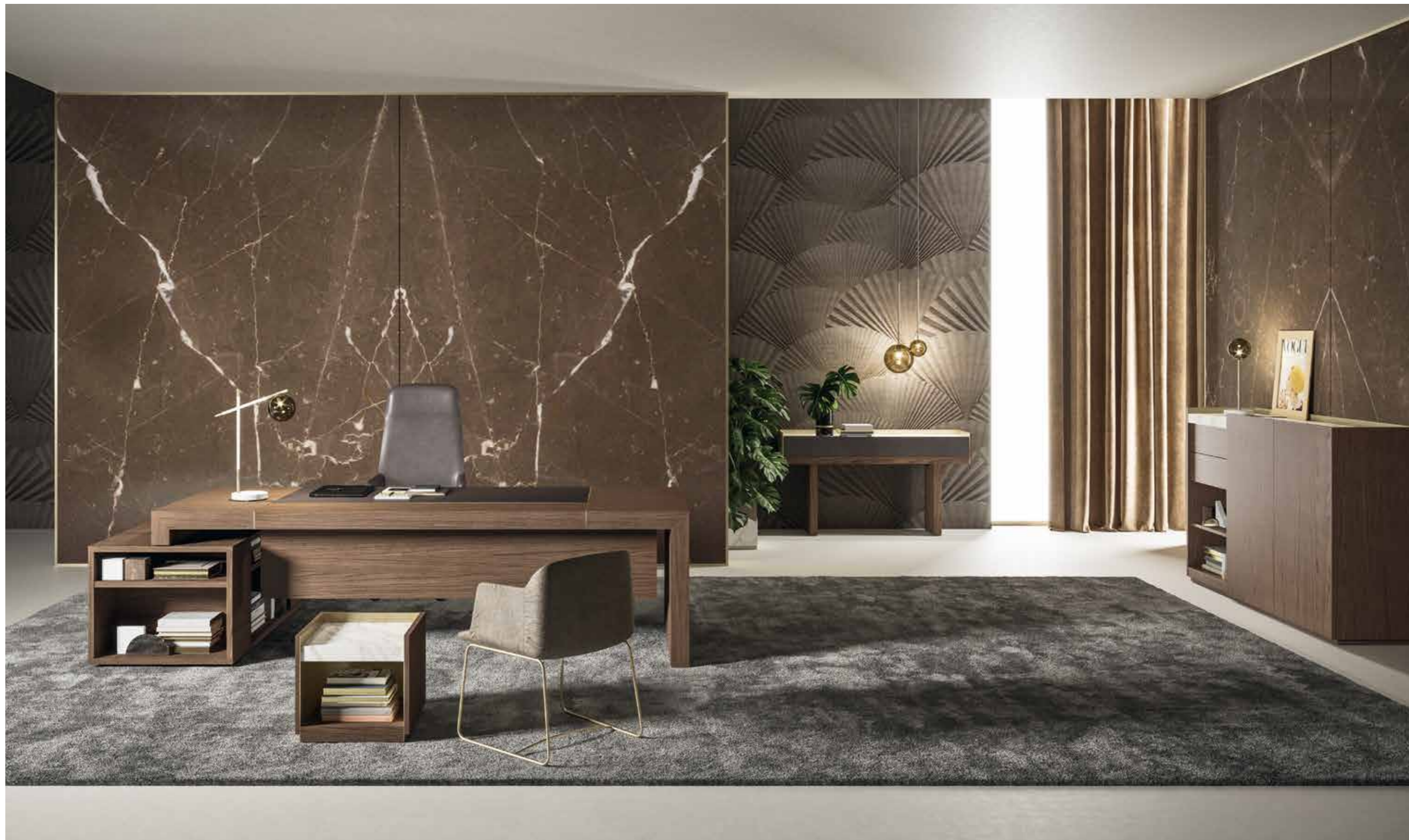
07
 Tavolo riunione rettangolare
 Rectangular meeting table
 Table de réunion rectangulaire
 L 4600 P 1400 H 760 mm

08
 Tavolini caffè
 Coffee tables
 Tables basses
 L 450 P 450 H 425 mm
 L 1200 P 450 H 425 mm
 L 800 P 800 H 330 mm

09
 Tavolo riunione rotondo
 Round meeting table
 Table de réunion ronde
 Ø 2200 H 760 mm

« SET VENEER 01 »







IT— Dal taglio architettonico, essenziale e sofisticata, la scrivania BLOCK 2.0 interpreta con naturale eleganza lo spazio direzionale di lavoro. Volumi generosi e spessori importanti caratterizzano struttura e piano, arricchito ora da preziosi inserti metallici in finitura ottone spazzolato, che divengono motivo estetico e funzionale. Essi infatti delimitano un piano centrale comodamente scorrevole, che cela un vano interno porta prese e oggetti. Qui proposta nella versione con ampio mobile contenitore, in un mix di materiali esclusivi e raffinati, come l'essenza noce Canaletto e la pelle testa di moro nel piano centrale, che dona comfort ed esprime il massimo prestigio.

EN— From the architectural cut, essential and sophisticated, BLOCK 2.0 desk portrays the directional working space with natural elegance. Generous volumes and important thicknesses characterize the structure and top, which has been enriched by precious brushed brass metal inserts, which become aesthetic and functional motifs. In fact they delimit an easy access sliding central top, which hides an inner compartment for sockets and objects. Here it is proposed in the version with a large cabinet, in a mix of exclusive and refined materials such as Canaletto walnut wood veneer and brown leather in the central top, which gives comfort and expresses the utmost prestige.

F— De la coupe architecturale, essentielle et sophistiquée, le bureau BLOCK 2.0 gère avec élégance naturelle l'espace de travail directionnel. Des volumes généreux et des épaisseurs importantes caractérisent la structure et le plateau enrichis par de précieux inserts métalliques en laiton brossé qui deviennent des motifs esthétiques et fonctionnels. En effet, ils délimitent un plateau central coulissant, qui cache un compartiment intérieur pour avec des prises et des objets. Cette version est proposée dans une version avec un grand meuble de rangement, dans un mélange de matériaux exclusifs et raffinés tels que l'essence de noyer Canaletto et la cuir brun foncé dans la partie centrale, ce qui donne du confort et exprime le plus grand prestige.



VENEER 01

IT— Il progetto di restyling della SCRIVANIA prevede l'inserimento di un piano centrale scorrevole che dà accesso ad un alloggiamento per cavi e prese ed offre anche un piccolo vano portaoggetti rivestito in pelle. I cavi possono a scelta salire attraverso la struttura della scrivania o tramite il mobile contenitore, dotato di passacavo personalizzato con le medesime finiture. Da qui raggiungono il vano interno del piano centrale e fuoriescono sul piano di lavoro attraverso un'apposita fessura.

EN— The DESK restyling project involves the addition of a sliding central top, which gives access to cables and sockets and also offers a small compartment to store articles covered in leather. The cables can go up either through the desk structure or through the cabinet, equipped with a customized cable tidy with the same finishes. From here they reach the inner compartment of the central top and come out on the working top through a special slot.

F— Le projet de restylage de BUREAU implique l'insertion d'un plan central coulissant, qui donne accès à un boîtier pur câbles et prises et offre également un petit compartiment de rangement recouvert en cuir. Les câbles peuvent monter soit à travers la structure du bureau, soit à travers le meuble de rangement, équipée d'un passe-câbles personnalisé avec les mêmes finitions. De là, ils atteignent le compartiment intérieur du plateau central et sortent sur la surface de travail à travers une fente spéciale.



IT— Si amplia la collezione con la proposta di nuovi contenitori dedicati dall'estetica raffinata, con gli stessi ricercati dettagli e abbinamenti esclusivi di materiali pregiati. A sinistra, **CONSOLE** con struttura in essenza noce Canaletto, il piano in marmo Calacatta oro, enfatizzato da una fascia perimetrale in finitura ottone spazzolato. È dotata di due cassetti con frontali rivestiti in pelle testa di moro. A parete, appendiabiti con specchio in finitura ottone e pelle della collezione Jackie. A destra, forme semplici ed essenziali per la **MADIA**, qui proposta in un naturale equilibrio di materiali. Attrezzata con vani a giorno, chiusa con ante e cassetto, con piano in forte spessore in marmo e caratteristica fascia metallica. Disponibile in due diverse altezze, qui suggerita nella versione più bassa ad un cassetto.

EN— The collection is expanded with the proposal of new dedicated cabinets with refined aesthetics, with the same refined details and exclusive combinations of precious materials. On the left, **CONSOLE** with walnut Canaletto structure, Calacatta gold marble top, emphasized by a brushed brass finish perimeter band. It is equipped with two drawers with frontals covered in dark brown leather. On the wall, a coat hanger with mirror in leather and brass finish from the Jackie collection. On the right, simple and essential shapes for the **SIDEBBOARD**, here proposed in a natural balance of materials. Equipped with open shelves, closed with doors and drawers, with marble top and peculiar metal strip. Available in two different heights, suggested here in the lower version with a drawer.

F— La collection est complétée par la proposition de nouveaux conteneurs dédiés à l'esthétique raffinée, avec les mêmes détails recherchés et des combinaisons exclusives de matériaux précieux. À gauche, la **CONSOLE** avec structure en noyer Canaletto, le plateau en marbre Calacatta or, soulignée par une bande périmétrale en laiton brossé. Ceci est équipée de deux tiroirs avec des façades recouvertes en cuir marron foncé. Sur le mur, un porte-manteau avec un miroir en finition cuir et laiton de la collection Jackie. À droite, formes simples et essentielles pour le **BUFFET**, ici proposée dans un équilibre naturel des matériaux. Equipé avec compartiments ouverts, fermée par des portes et des tiroirs, avec un plateau en marbre et une bande de métal caractéristique. Disponible en deux hauteurs différentes, suggéré ici dans la version inférieure avec un tiroir.



VENEER 01



VENEER 01

IT— Linearità contemporanea ed eleganza discreta per il TAVOLO RIUNIONE MODULARE, disponibile in quattro diverse lunghezze. La struttura di sostegno cela il passaggio dei cavi elettrici, che vengono distribuiti attraverso una lunga fascia centrale, impreziosita da una cornice perimetrale in finitura ottone spazzolato e dotata di sportelli basculanti comodamente accessibili. Disponibile in tinta con il piano, qui è proposta in pelle testa di moro. Nella pagina precedente, giochi di pieni e vuoti, con raffinati contrasti materici per l'ARMADIO con piano in marmo e fondale dalla preziosa finitura ottone spazzolato.

IT— Contemporary linearity and discreet elegance for the MODULAR MEETING TABLE, available in four different lengths. The support structure encloses the passage of the electric cables, which are distributed through a long central band, embellished with a brushed brass finish perimeter frame and with comfortably accessible tilting doors. Available in the same colour as the top, here it is proposed in brown leather. In the previous page, full and empty games, with refined material contrasts for the STORAGE with marble top and backdrop with precious brushed brass finish.

IT— Linéarité contemporaine et élégance discrète pour la TABLE DE RÉUNION MODULAIRE disponible en quatre longueurs différentes. La structure de support cache le passage des câbles électriques, qui sont distribués à travers une longue bande centrale, agrémentée d'un cadre périmétral en laiton brossé et de portes basculantes facilement accessibles. Disponible en teinte avec le plateau, voici proposé avec cuir brun foncé. À la page précédente, des jeux pleins et vides, avec des contrastes de matériaux raffinés pour l'armoire avec plateau en marbre et fond avec finition en laiton brossé précieux.



IT— Ampie dimensioni per il TAVOLO RIUNIONE ROTONDO, arricchito con materiali pregiati e soluzioni funzionali evolute. Il piano in marmo Calacatta oro è impreziosito da un inserto centrale, qui proposto in pelle castoro dotato di un meccanismo elettronico di sollevamento, che dà accesso ad un comodo vano per l'elettrificazione. La struttura di sostegno è in metallo verniciato opaco ottone, come il basamento del tavolo.

EN— Large ROUND MEETING TABLE, enriched with precious materials and advanced functional solutions. The Calacatta gold marble top is embellished with a central insert, here featured in beaver leather, equipped with an electronic lift mechanism, which gives access to a comfortable compartment for electrification. The support structure is in matt brass lacquered metal, such as the table structure.

F— Grande TABLE DE RÉUNION RONDE, enrichie de matériaux précieux et de solutions fonctionnelles avancées. Le dessus en marbre Calacatta or est orné d'un insert central, ici en cuir castor, équipé d'un mécanisme de levage électronique, qui donne accès à un compartiment confortable pour l'électrification. La structure de support est en métal laqué opaque laiton, tel que le support de table.



VENEER 01



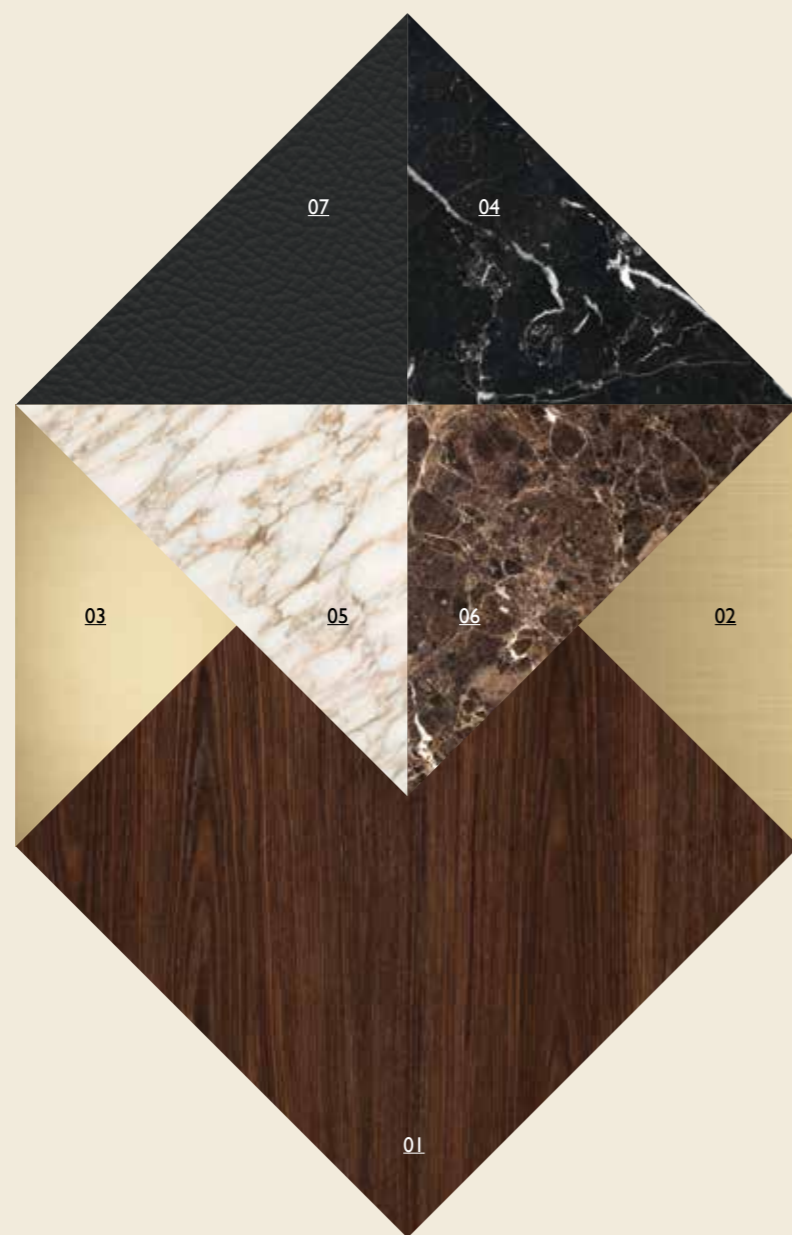




IT — Della collezione entra a far parte una sofisticata famiglia di TAVOLINI CAFFÈ, con linee rigorose che valorizzano la qualità esclusiva dei materiali. Aperti su un lato, sono caratterizzati da un struttura impiallacciata che nella parte interna è impreziosita da una lamiera metallica in finitura ottone spazzolato. Due piani in forte spessore racchiudono un comodo vano utile per riporre oggetti e riviste. Tre le dimensioni proposte, con ampie possibilità di configurazioni ed inedite combinazioni di materiali e finiture. All'insegna di un'estetica raffinata e in perfetto abbinamento, tappeto rotondo Shine, paraventi in tessuto Shade, lampade Grace e fioriere Louise.

EN — The collection is part of a sophisticated family of COFFEE TABLES, with rigorous lines that value the exclusive quality of the materials. Opened on one side, they are characterized by an veneered structure and a metal sheet inside with brushed brass finish. Two thick tops enclose a convenient internal compartment for storing objects and magazines. Three proposed dimensions, with wide possibilities of configurations and unusual combinations of materials and finishes. With a refined aesthetics and in perfect combination, Shine round carpet, Shade fabric screens, Grace lamps and Louise planters.

F — Une famille sophistiquée de TABLES BASSES fait partie de la collection, avec des lignes rigoureuses qui valorisent la qualité exclusive des matériaux. Ouverts d'un côté, ils sont caractérisés par une structure plaquée et une parie intérieure en tôle avec finition en laiton brossé. Deux plateaux épais renferment un compartiment pratique pour ranger objets et magazines. Trois dimensions proposées, avec de grandes possibilités de configurations et combinaisons inhabituelles de matériaux et de finitions. Avec une esthétique raffinée et en parfaite combinaison, tapis ronde Shine, paravents en tissu Shade, lampes Grace et planteurs Louise.



ESSENZA
01 ROVERE TERMOTRATTATO
 scrivania, consolle, madie, tavolo riunione
 rettangolare, tavolini caffè

METALLO
02 ANODIZZATO OTTONE SPAZZOLATO
 scrivania, consolle, madie, tavolo riunione
 rettangolare, tavolini caffè
03 VERNICIATO OPACO OTTONE
 struttura tavolo riunione rotondo

MARMO
04 NERO MARQUINA
 piani tavolini caffè, madie, tavolo riunione
 rotondo
05 CALACATTA ORO
 piani tavolini caffè
06 EMPERADOR DARK
 piani tavolini caffè

PELLE FIORE
07 NERO
 piano centrale scrivania, top access
 canalizzazione tavolo riunione rettangolare

VENEER
01 THERMOTREATED OAK
 desk, console, sideboards, rectangular
 meeting table, coffee tables

METAL
02 BRUSHED BRASS ANODIZED
 desk, console, sideboards, rectangular
 meeting table, coffee tables
03 MATT BRASS VARNISHED
 round meeting table structure

MARBLE
04 BLACK MARQUINA
 coffee tables, sideboards, round meeting
 table tops
05 CALACATTA GOLD
 coffee tables table tops
06 EMPERADOR DARK
 coffee tables table tops

GRAIN LEATHER
07 BLACK
 central desk top, central
 rectangular meeting table cabling top
 access

PLAQUÉ
01 CHÊNE THERMO TRAITÉ
 bureau, console, buffets, table de réunion
 rectangulaire, tables basses

MÉTAL
02 ANODISÉ LAITON BROSSÉ
 bureau, console, buffets, table de réunion
 rectangulaire, tables basses
03 LAQUÉ OPAQUE LAITON
 structure table de réunion ronde

MARBRE
04 NOIR MARQUINA
 plateaux tables basses, buffets, table de
 réunion ronde
05 CALACATTA OR
 plateaux tables basses
06 EMPERADOR DARK
 plateaux tables basses

CUIR FLEUR
07 NOIR
 plateau central bureau, top access passe-
 câbles table de réunion rectangulaire

01
 Scrivania su service unit
 Desk on service unit
 Bureau sur meuble de service
 L 2900 P 2000 H 760 mm

02
 Tavolino caffè
 Coffee table
 Table basse
 L 450 P 450 H 425 mm

03
 Madia
 Sideboard
 Buffet
 L 1838 P 485 H 860 mm

04
 Tavolo rotondo
 Round table
 Table ronde
 Ø 1200 H 760 mm

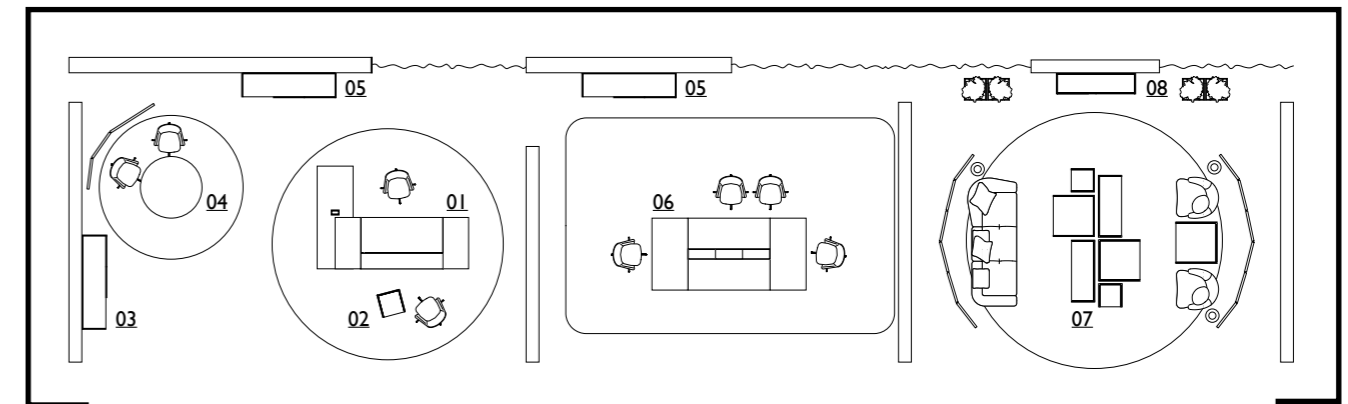
05
 Madia media
 Medium sideboard
 Buffet moyen
 L 1838 P 485 H 1148 mm

06
 Tavolo riunione rettangolare
 Rectangular meeting table
 Table de réunion rectangulaire
 L 3000 P 1400 H 760 mm

07
 Tavolini caffè
 Coffee tables
 Tables basses
 L 450 P 450 H 425 mm
 L 800 P 800 H 330 mm
 L 1200 P 450 H 425 mm

08
 Consolle
 Console
 Console
 L 1544 P 400 H 836 mm

SET VENEER 02







IT— Linee rigorose e ricerca di materiali preziosi per la SCRIVANIA qui proposta in essenza rovere termotrattato e piano scorrevole centrale in pelle nera. Abbinato il mobile contenitore bifacciale che offre un ampio piano di servizio. È dotato di ripiani, cassetteria e vano per il computer racchiusi da ante scorrevoli. Un passacavo rettangolare in finitura ottone spazzolato da personalizzare in tinta o in pelle, permette la comoda uscita dei cavi sul piano del mobile. Nelle pagine seguenti, viste delle MADIE nelle due altezze previste. Sono caratterizzate dal ricco uso del legno a poro aperto in rovere termotrattato, accostato al marmo nero Marquina del piano, incorniciato da un elegante profilo metallico in finitura ottone spazzolato. Sopra la madia, specchio ovale con cornice metallica in finitura ottone della collezione Josephine. Sopra la madia media, specchio rotondo Moon con scocca a guscio in acciaio verniciato finitura ottone. Monta a filo esterno uno specchio brunito, impreziosito da una bisellatura perimetrale.

EN— Rigorous lines and research into precious materials for the DESK proposed here in thermotreated oak veneer with sliding central top in black leather. Combined with the double-sided container unit with spacious service top. It has open shelves, drawers and a computer compartment closed by sliding doors on the inside. The rectangular brushed brass finish cable tidy can be customized in the same colour or in leather and provides a convenient outlet for the cables on the top. On following pages, views of SIDEBARDS in the two available heights. They feature lavish use of heat-treated open-pore oak, combined with the Marquina black marble of the top, surrounded by elegant brushed brass finish metal trim. Above the sideboard, oval mirror with matt brass varnished metal frame from the Josephine collection. Above the medium sideboard, Moon round mirror with metal shell in the same finish. A burnished mirror is assembled flush with the outside, embellished with a perimeter bevel.

F— Lignes rigoureuses et matériaux raffinés pour ce BUREAU, plaqué chêne thermo-traité, avec un plateau central coulissant en cuir noir. Assorti au meuble de rangement à double façade, on obtient un vaste plan de travail. Il est équipé d'étagères, de meuble à tiroirs et d'un compartiment pour ordinateur, fermés par des portes coulissantes. Une passe de câbles rectangulaire en finition laiton brossé, personnalisable de la même couleur ou en cuir, fait arriver facilement les câbles sur le plateau. Vous trouverez dans les pages suivantes, des images des BUFFETS disponibles, de deux hauteurs différentes. Ils sont caractérisés par l'utilisation abondante de bois à pores ouverts en chêne thermo-traité, assorti au marbre noir Marquina du plateau, et encadré par un profilé métallique élégant en finition laiton brossé. Au-dessus du buffet, miroir ovale Josephine avec un cadre périmétrique élégant en acier peint en finition laiton. Au-dessus du buffet moyen, miroir rond Moon avec coque en acier peint en laiton. Monter un miroir bruni affleurant à l'extérieur, agrémenté d'un biseau de périmètre.







IT— Nelle pagine precedenti, materiali nobili e preziosi come pelle e legno, caldi e piacevoli al tatto, per il TAVOLO RIUNIONE RETTANGOLARE. In questa pagina, dettaglio dell'inserto centrale per la canalizzazione, realizzato con profili metallici in finitura ottone spazzolato e sportelli basculanti rivestiti in pelle nera per l'uscita dei cavi sul piano.

EN— In the previous pages, noble and precious materials such as leather and wood, warm and pleasant to the touch, for the RECTANGULAR MEETING TABLE. On this page, detail of the central insert for the cabling system, made of metal profiles in brushed brass finish and tilting doors covered in black leather for the exit of the cables on the top.

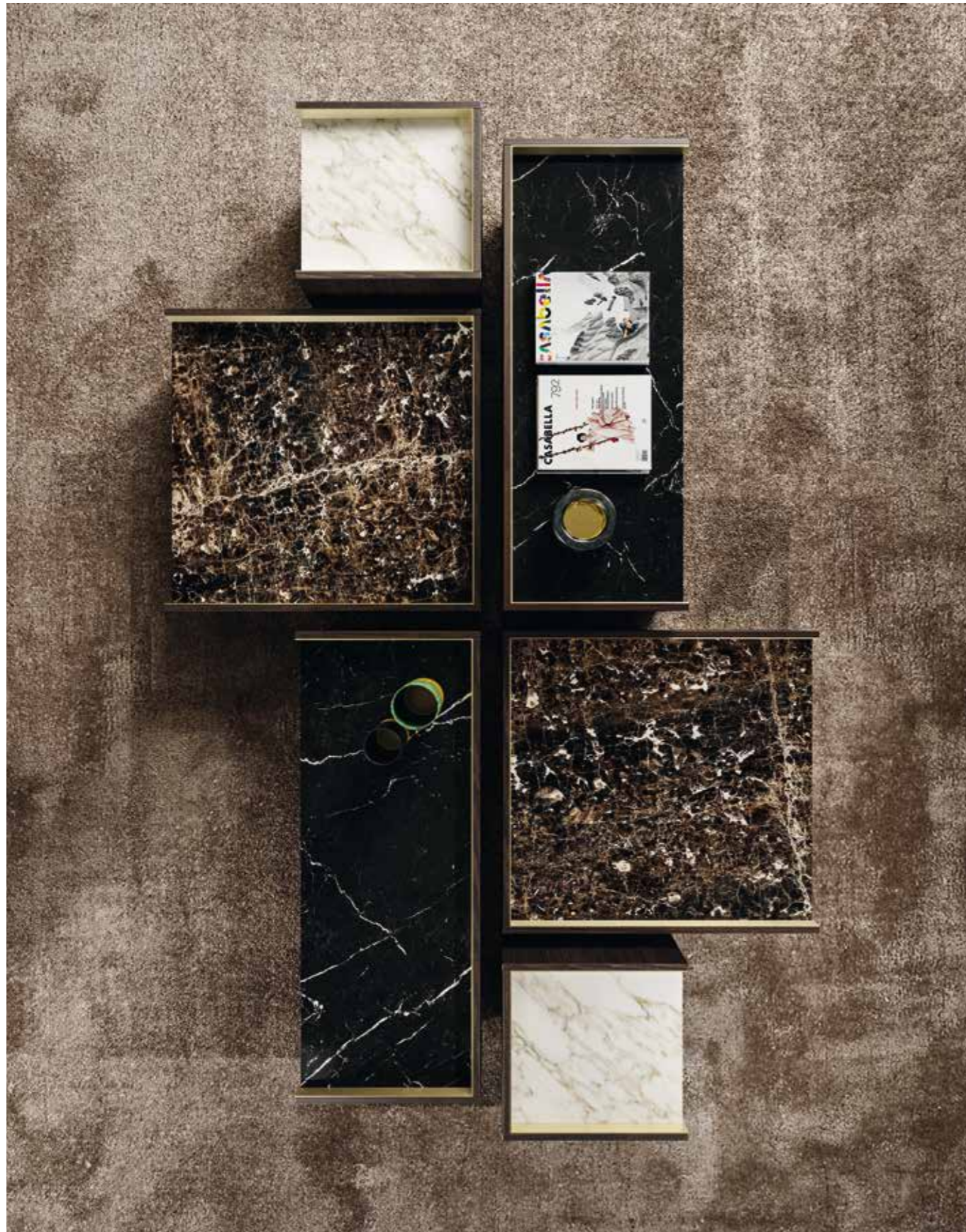
F— Dans les pages précédentes, des matériaux nobles et prisés, tels que le cuir et le bois, chaleureux et agréables au toucher, sont présentés pour la TABLE DE RÉUNION RECTANGULAIRE. Sur cette page, les détails du compartiment central pour le passage des câbles, réalisé avec des profilés métalliques en finition laiton brossé, et volets basculants revêtus de cuir noir, facilitant l'arrivée des câbles sur le plateau.



IT— In perfetto dialogo con i mobili della collezione BLOCK 2.0, una serie di complementi di arredo con materiali preziosi e accostamenti inediti. Lampade della collezione Grace in ottone, vetro soffiato fumè e marmo; paraventi modulari Shade in velluto color verde salvia con elegante cornice metallica in finitura ottone spazzolato; fioriere Louise in metallo verniciato ottone e rivestimento in gres Calacatta oro; tappeto rotondo Shine con riflessi cangianti in tinta castoro. Insieme danno vita ad ambienti sofisticati dal fascino senza tempo, adatti alle aree attesa e lounge di uffici direzionali e di hotelierie di alto livello.

EN— Dialoguing perfectly with furniture in the BLOCK 2.0 collection, a series of interior design accessories with precious materials and unusual combinations. Lamps from the Grace collection in brass, blown smoked glass and marble; Shade modular screens in sage green velvet with elegant brass finish frame; Louise planters in brass laquered metal structure with Calacatta gold stoneware; Shine rugs with iridescent reflections in beaver color. Together they create sophisticated environments with timeless charm, ideal for waiting areas and the lounges of executive offices and top hotels.

F— Un dialogue parfait entre cette gamme de meubles et la collection de meubles BLOCK 2.0, une série de mobilier complémentaire, composée de matériaux prisés et d'assortiments inhabituels. Lampes de la collection Grace en laiton, verre soufflé fumé et marbre; paravents modulables Shade en velours vert sauge avec une élégante structure en métal laiton brossé; bacs à fleurs Louise en métal peint laiton et en grès Calacatta or; tapis rond Shine aux reflets chatoyants de couleur castor. Des milieux raffinés au charme intemporel voient ainsi le jour, adéquats pour les salles d'attente et les espaces lounges des bureaux de direction et de l'hôtellerie de haut niveau.



IT— Raffinati con preziosi accenti metallici, i TAVOLINI CAFFÈ in tre varianti dimensionali possono essere riuniti in gruppo o collocati singolarmente. I piani sono previsti in tinta con la struttura, in pelle o in marmo come qui proposti nelle tre varianti Calacatta oro, nero Marquina e Emperdor dark.

EN— Refined, with exquisite metallic notes, the three sizes of COFFEE TABLES can be grouped together or used singly. The tops can be in the same colour as the structure, in leather or in marble as shown here in the three variants, Calacatta gold, Marquina black and Emperdor dark.

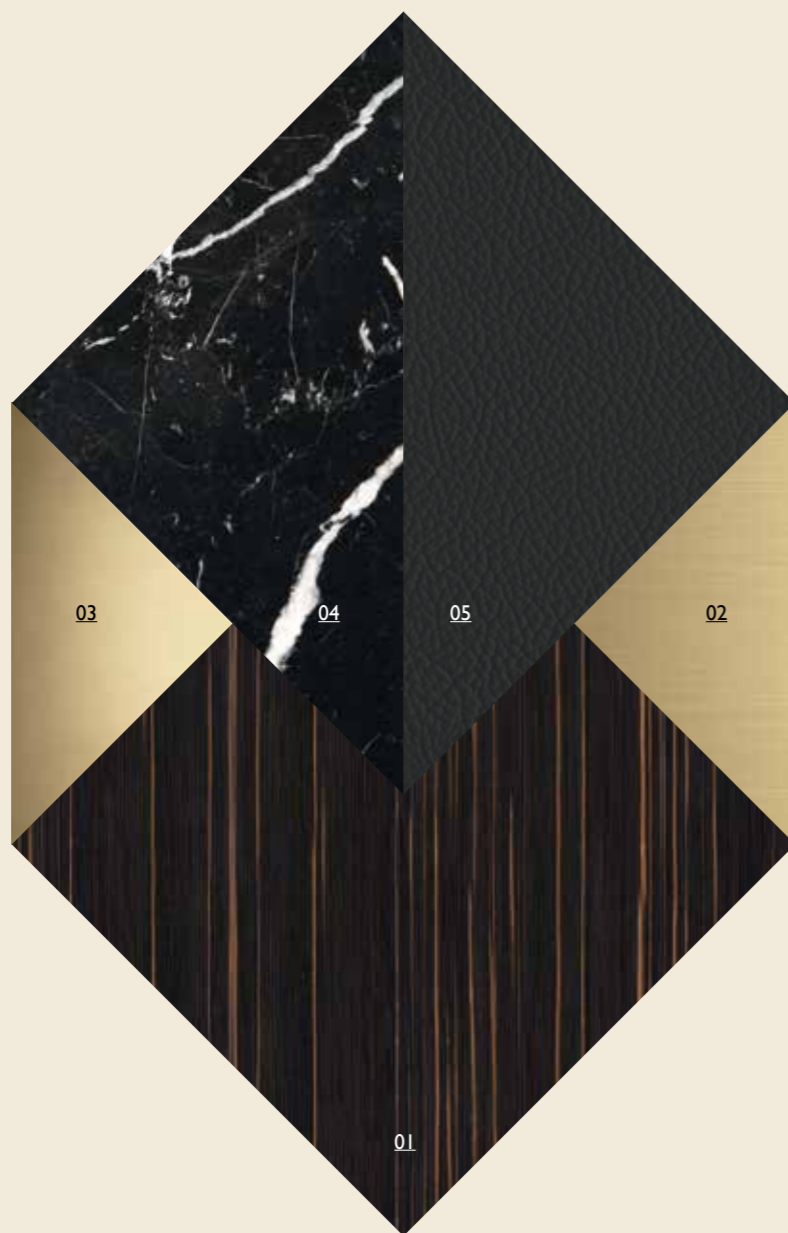
F— Raffinées avec des notes métalliques précieuses, les TABLES BASSES sont disponibles en trois modèles de taille différente, pouvant être regroupés ou utilisés seuls. Les plateaux et la structure de la table sont de la même teinte, en cuir ou en marbre, disponibles en trois variantes: Calacatta or, noir Marquina et Emperador dark.



IT— Essenziale ed elegante con piano sagomato sul bordo in marmo nero Marquina, il TAVOLO ROTONDO dalla base in metallo e piede centrale a colonna in finitura ottone. Disponibile in cinque misure, qui è proposto in diametro 1200 mm, accompagnato ai paraventi Shade rivestiti in velluto, alla lampada a sospensione Grace in ottone e vetro soffiato fumé e al tappeto rotondo Shine.

EN— Essential and elegant with a shaping edge top in Marquina black marble, the ROUND TABLE has a metal base and central column foot with brass finish. Available in five sizes, the 1200 mm diameter version is shown here, accompanied by the Shade screens covered with velvet, Grace pendant lamp in brass and smoked blown glass and Shine round rug.

F— Minimaliste et élégante avec son plateau façonné sur le bord en marbre noir Marquina, la TABLE RONDE comprend une base métallique et un pied central droit en finition laiton. Disponible en cinq tailles, proposée ici avec 1200 mm de diamètre, elle est assortie à les paravents Shade de velours revêtue, la suspension Grace en laiton et verre soufflé fumé et le tapis rond Shine.



ESSENZA
01 EBANO MAKASSAR
 scrivania, consolle, madia, tavolo riunione,
 armadio, tavoli lounge

METALLO
02 ANODIZZATO OTTONE SPAZZOLATO
 scrivania, consolle, madia, armadio
03 VERNICIATO OPACO OTTONE
 struttura tavoli lounge

MARMO
04 NERO MARQUINA
 piani madia e armadio

PELLE FIORE
05 NERO
 piano centrale scrivania, top access
 canalizzazione e base tavolo riunione

VENEER
01 MAKASSAR EBONY
 desk, console, sideboard, meeting table,
 storage, lounge tables

METAL
02 BRUSHED BRASS ANODIZED
 desk, console, sideboard, storage
03 MATT BRASS VARNISHED
 lounge tables structure

MARBLE
04 BLACK MARQUINA
 sideboard and storage table tops

GRAIN LEATHER
05 BLACK
 central desk top, meeting table cabling top
 access and structure

PLAQUÉ
01 ÉBÈNE MAKASSAR
 bureau, console, buffet, table de réunion,
 armoire, tables lounge

MÉTAL
02 ANODISÉ LAITON BROSSÉ
 bureau, console, buffet, armoire
03 LAQUÉ OPAQUE LAITON
 structure tables de lounge

MARBRE
04 NOIR MARQUINA
 plateaux buffet et armoire

CUIR FLEUR
05 NOIR
 plateau central bureau, top access passe-
 câbles et structure table de réunion

01
 Scrivania su service unit
 Desk on service unit
 Bureau sur meuble de service
 L 2900 P 2000 H 760 mm

02
 Tavoli lounge
 Lounge tables
 Tables lounge
 Ø 800/1000 H 620

03
 Tavolo alto
 Standing meeting table
 Table haute
 L 2200 P 600 H 110 mm

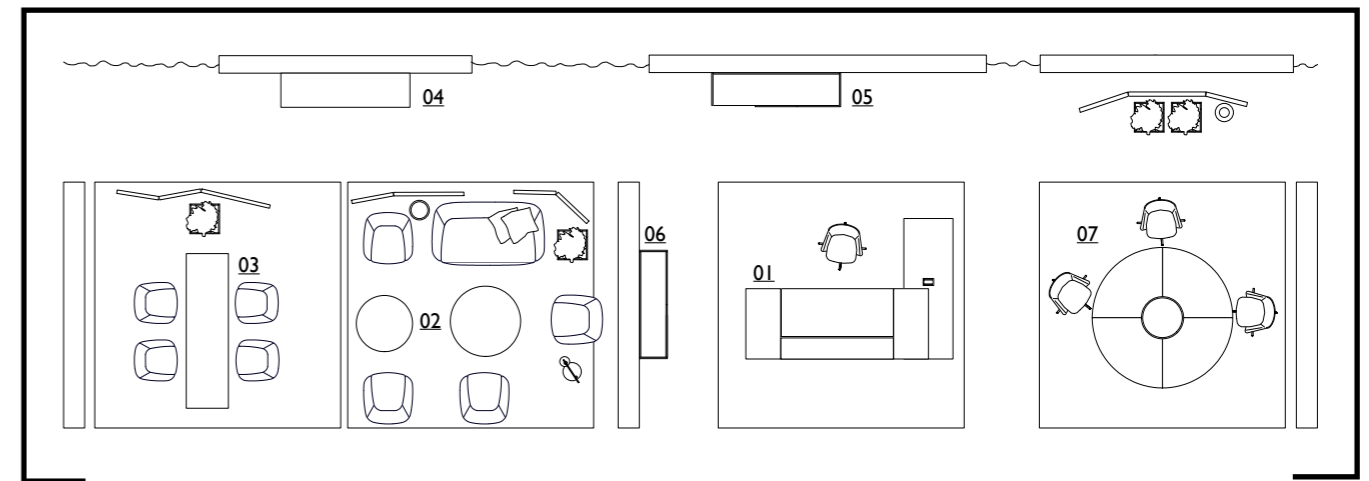
04
 Armadio
 Storage
 Armoire
 L 1838 P 485 H 2127 mm

05
 Madia media
 Medium sideboard
 Buffet moyen
 L 1838 P 485 H 1148 mm

06
 Consolle
 Console
 Console
 L 1544 P 400 H 836 mm

07
 Tavolo riunione rotondo
 Round meeting table
 Table de réunion ronde
 Ø 2000 H 760 mm

« SET VENEER 03 »







IT— Sofisticata eleganza con combinazione di materiali di pregio per la SCRIVANIA proposta in ebano lucido Makassar, tradizionalmente utilizzato per la realizzazione di mobili di lusso. Qui è presentata in combinazione con il mobile di servizio in tinta e arricchita dal piano scorrevole centrale in pelle nera. Nelle pagine seguenti, abbinata nella stessa finitura, CONSOLLE e MADIA MEDIA, quest'ultima impreziosita dal piano in marmo nero Marquina. Linee pure ed essenziali, enfatizzate dall'assenza di maniglie, coniugano semplicità e prestigio adattandosi a diversi contesti, dagli uffici e hotel di lusso, fino agli ambienti domestici.

EN— Sophisticated elegance with a combination of high quality materials for the DESK proposed in Makassar polished ebony, traditionally used to make luxury furniture. Presented here in combination with the service unit in the same colour, enhanced with a black leather covered sliding central top. On following pages, combined with the same finish, the CONSOLE and MEDIUM SIDEBOARD, the latter embellished with a Marquina black marble top. The pure, essential lines, emphasised by the absence of handles, are both simple and prestigious, adapting to a range of contexts, from luxury offices and hotels to the home.

F— Éléance raffinée avec un assortiment de matériaux précieux pour le BUREAU en ébène brillant Makassar, utilisé traditionnellement pour fabriquer des meubles de luxe. Il est ici présenté avec un meuble de service assorti de la même couleur et un plateau central coulissant revêtu de cuir noir. Dans les pages suivantes, vous trouverez la CONSOLLE et le BUFFET MOYEN assortis, même finition. Le buffet est enrichi avec un plan en marbre noir Marquina. Des lignes épurées et minimalistes, mises en valeur par l'absence de poignées, conciliant simplicité et prestige tout en s'adaptant à des milieux différents: bureaux, hôtels de luxe, milieux domestiques.





IT— TAVOLO ALTO per spazi destinati alla comunicazione, sempre più presenti nelle nuove dinamiche del lavoro contemporaneo. Ideale per riunioni informali e comodo come postazione di lavoro condivisa. Disponibile in due lunghezze e su richiesta con passacavi in tinta. Essenziale e versatile, per un ambiente di naturale eleganza.

EN— STANDING MEETING TABLE for spaces dedicated to communication, ever more common in today's new work dynamics. Ideal for informal meetings and convenient as a shared workstation. Available in two lengths and fitted on request with a cable port in the same finish. Essential and versatile for a naturally elegant environment.

F— TABLE HAUTE pour des espaces destinés à la communication, toujours plus présents dans les environnements de travail modernes. Idéale pour les réunions informelles, pratique dans des espaces de travail partagés. Deux longueurs disponibles et, sur demande, avec un chemin de câbles de la même couleur. Minimaliste et polyvalente, pour un milieu naturellement élégant.



IT— TAVOLI ROTONDI in altezza 620 mm con base in tubolare di metallo verniciato ottone, che accolgono piani preziosi dai bordi smussati in una vasta scelta di finiture. Dalle forme semplici, si inseriscono con stile in ambienti lounge creando un'atmosfera raffinata. Complementari alla collezione BLOCK 2.0 le lampade Grace, qui proposte nelle versioni da terra con base in marmo nero Marquina e sfera in vetro soffiato fumè; le fioriere Louise in gres nero Marquina; il tappeto Ray nella combinazione di tonalità grigio, basalto e nero; i paraventi in tessuto Shade a delimitare caratterizzando gli spazi.

EN— ROUND TABLES, 620 mm high with brass painted tubular metal base supporting exquisite tops with chamfered edges in a vast range of finishes. With their simple shapes, they fit in stylishly in lounge areas to create a refined atmosphere. Complementary to the Block 2.0 collection are Grace lamps proposed here in the floor version with black Marquina marble base and smoked blown glass sphere; Louise planters in black Marquina stoneware; Ray carpet in grey, basalt and black colors; Shade fabric screens to delimit and differentiate the spaces.

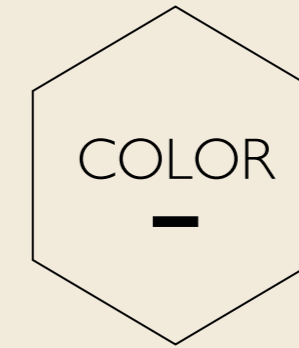
F— TABLES RONDES de 620 mm de hauteur avec piètement tubulaire métallique en laiton verni, soutenant des plans prisés aux bords biseautés disponibles en une vaste gamme de finitions différentes. Elles s'insèrent avec style, grâce à leurs formes épurées, dans les espaces lounges, tout en créant une ambiance raffinée. Les lampes Grace complètent la collection Block 2.0, présentées ici comme modèle de lampes de sol avec la base de marbre noir Marquina; ainsi que les bacs à fleurs Louise en grès noir Marquina; le tapis Ray dans la combinaison de gris, de basalte et de noir; les paravents en tissu Shade qui peuvent délimiter les espaces.



IT— Nella pagina precedente, gioco di pieni e vuoti per l'ARMADIO proposto con piano in marmo nero Marquina e fondale in finitura ottone spazzolato. In questa pagina, TAVOLO RIUNIONE ROTONDO con inserto centrale sollevabile per la canalizzazione e base in pelle nera. Disponibile in tre misure e molteplici finiture, coniuga funzionalità ed eleganza per un lusso contemporaneo.

EN— On previous page, contrasting full and empty spaces for a STORAGE proposed with Marquina black marble top and back panel with brushed brass finish. On this page, ROUND MEETING TABLE with raisable central insert for cable management and black leather base. Available in three sizes and a wide range of finishes, combining practicality and elegance for contemporary luxury.

F— Dans la page précédente, un assortiment de modules pleins et vides de l'ARMOIRE, disponible avec un plan en marbre noir Marquina et dos du meuble en finition laiton brossé. Ici, la TABLE DE RÉUNION RONDE avec un top access guide-câble central relevable et un piètement en cuir noir. Disponible en trois tailles différentes et de multiples finitions, elle conjugue fonctionnalité et élégance pour un luxe contemporain.



IT— A valorizzare l'ufficio direzionale contemporaneo, la scelta di un materiale di nuova generazione come il FENIX NTM®, che coniuga raffinate soluzioni estetiche con prestazioni tecnologiche all'avanguardia. Con una bassa riflessione della luce, la superficie è estremamente opaca e piacevolmente morbida al tatto. Ha un'altissima resistenza ai graffi e alle abrasioni ed è anti impronte digitali. Le tonalità proposte sono una selezione di colori classici e senza tempo, che conferiscono eleganza e prestigio. Agli opposti il BIANCO caldo e il NERO intenso, nei toni neutri il CASTORO, in quelli scuri e profondi il CACAO e il BLU SCURO. A ravvivare i colori, particolari in finitura ottone, preziosi dettagli di stile.

EN— In order to enhance the contemporary directional office, the choice of a new generation material as FENIX NTM®, that combines sophisticated aesthetic solutions with forefront technological performance. With a low reflection on the light, the surface is extremely opaque and pleasantly soft to the touch. It has very high resistance to scratches and abrasions and is anti-fingerprint. The proposed shades are a selection of classic and timeless colors that give elegance and prestige. Opposite the warm WHITE and the intense BLACK, the BEAVER in the neutral tones, the COCOA and the DARK BLUE in the dark and deep tones. To revitalize the colors, detail in brass finish, precious style details.

F— Pour améliorer le bureau directionnel contemporain, le choix d'un matériau de nouvelle génération, FENIX NTM®, combine des solutions esthétiques raffinées avec une technologie de pointe. Avec une faible réflexion sur la lumière, la surface est extrêmement opaque et agréablement douce au toucher. Il a une résistance très élevée aux rayures et aux abrasions et est anti-empreinte digitale. Les nuances proposées sont une sélection de couleurs classiques et intemporelles qui confèrent élégance et prestige. Par opposition du BLANC chaud et du NOIR intense, du CASTOR dans les tons neutres, dans le tons sombres et profonds du CACAO et le BLEU FONCÉ. Pour revitaliser les couleurs, les détails en finition en laiton, des détails de style précieux.

01
 Scrivania su service unit
 Desk on service unit
 Bureau sur meuble de service
 L 2900 P 2000 H 760 mm

02
 Consolle
 Console
 Console
 L 1544 P 400 H 836 mm

03
 Madia
 Sideboard
 Buffet
 L 1838 P 485 H 860 mm

04
 Tavolini caffè
 Coffee tables
 Tables basses
 L 800 P 800 H 330 mm
 L 1200 P 450 H 425 mm

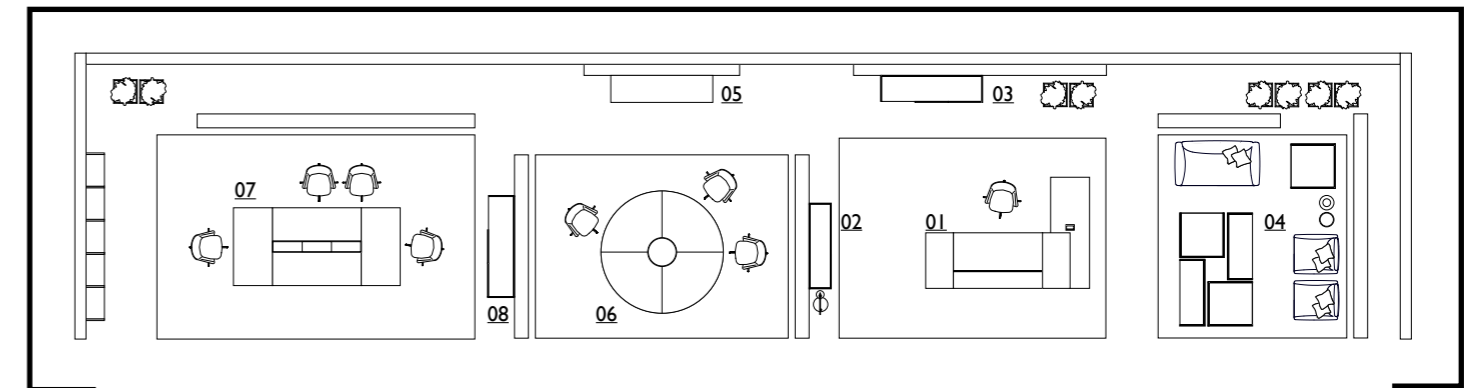
05
 Armadio
 Storage
 Armoire
 L 1838 P 485 H 2127 mm

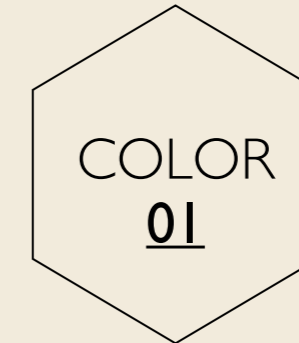
06
 Tavolo riunione rotondo
 Round meeting table
 Table de réunion ronde
 Ø 2200 H 760 mm

07
 Tavolo riunione rettangolare
 Rectangular meeting table
 Table de réunion rectangulaire
 L 3000 P 1400 H 760 mm

08
 Madia media
 Medium sideboard
 Buffet moyen
 L 1838 P 485 H 1148 mm

SET COLOR 01





COLORE
01 NERO FENIX NTM®
 scrivania, consolle, madie, tavolo riunione
 rettangolare, armadio, tavolini caffè

METALLO
02 ANODIZZATO OTTONE SPAZZOLATO
 scrivania, consolle, madie, tavolo riunione
 rettangolare, armadio, tavolini caffè
03 VERNICIATO OPACO OTTONE
 struttura tavolo riunione rotondo

MARMO
04 NERO MARQUINA
 piani tavolini caffè, madia, armadio, tavolo
 riunione rotondo

PELLE FIORE
05 NERO
 piano centrale scrivania, top access
 canalizzazione tavolo riunione rotondo

COLOR
01 BLACK FENIX NTM®
 desk, console, sideboards, rectangular
 meeting table, storage, coffee tables

METAL
02 BRUSHED BRASS ANODIZED
 desk, console, sideboards, rectangular
 meeting table, storage, coffee tables
03 MATT BRASS VARNISHED
 round meeting table structure

MARBLE
04 BLACK MARQUINA
 coffee tables, sideboard, storage, round
 meeting table tops

GRAIN LEATHER
05 BLACK
 central desk top, central
 round meeting table cabling top access

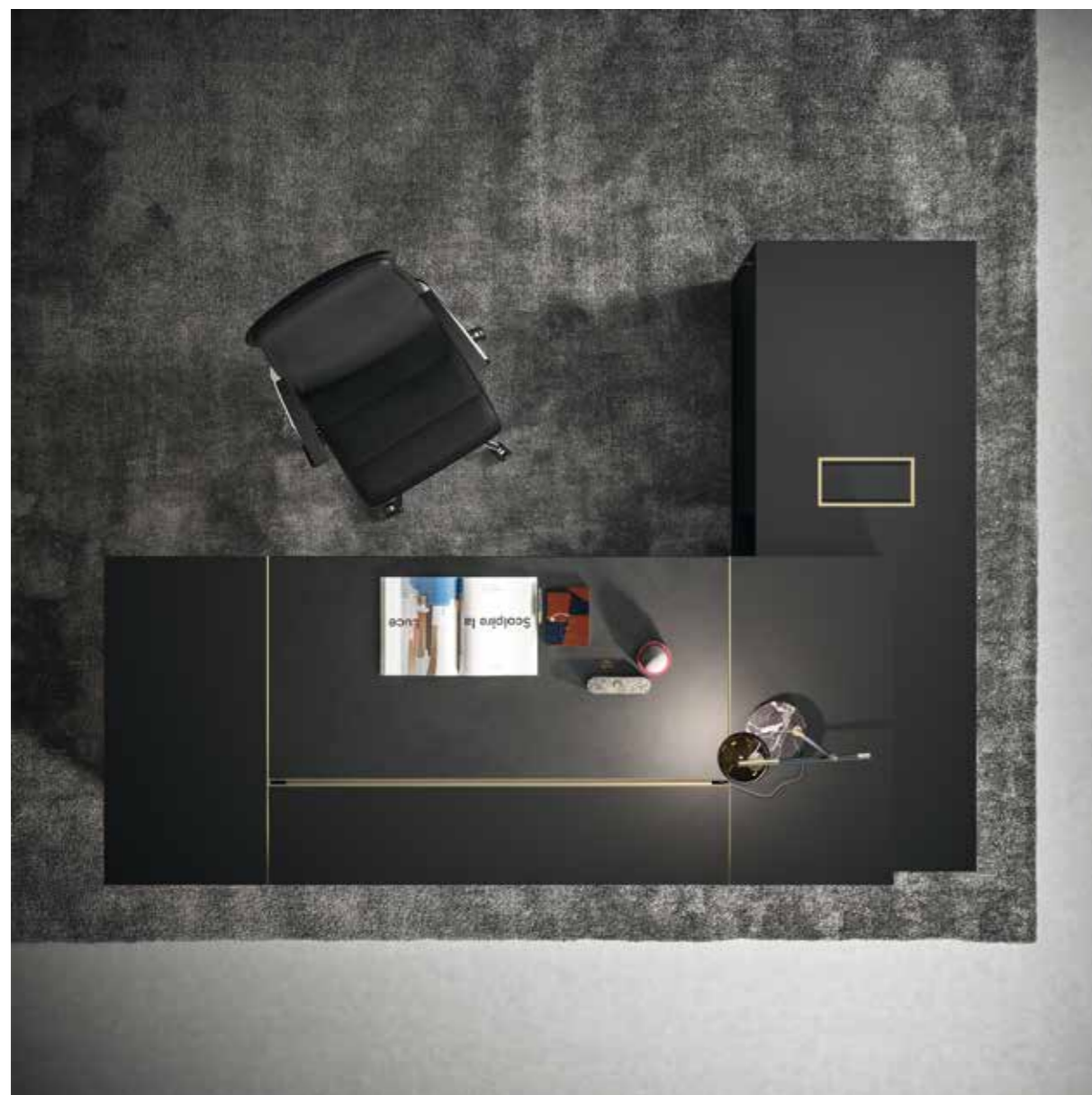
COULEUR
01 NOIR FENIX NTM®
 bureau, console, buffets, table de réunion
 rectangulaire, armoire, tables basses

MÉTAL
02 ANODISÉ LAITON BROSSÉ
 bureau, console, buffets, table de réunion
 rectangulaire, armoire, tables basses
03 LAQUÉ OPAQUE LAITON
 structure table de réunion ronde

MARBRE
04 NOIR MARQUINA
 plateaux tables basses, buffets, armoire,
 table de réunion ronde

CUIR FLEUR
05 NOIR
 plateau central bureau, top access passe-
 câbles table de réunion ronde





IT— La collezione BLOCK 2.0 si veste dei toni profondi del nero, in abbinamento a pelle e marmi pregiati, ravvivati da tocchi preziosi in finitura ottone, per esprimere il massimo del prestigio dell'ufficio direzionale. Un'interpretazione elegante e sofisticata, con un'anima senza tempo unita ad un forte stile contemporaneo. Qui la SCRIVANIA è proposta con piano centrale scorrevole rivestito in pelle nera e mobile di servizio in tinta. Nelle pagine seguenti, MADIA impreziosita dal piano in marmo nero Marquina con coppia di specchi rotondi Moon. A seguire CONSOLLE e MADIA MEDIA in finitura total black, accompagnate dalle lampade Grace e dalle fioriere Louise.

EN— The BLOCK 2.0 collection features deep black tones, combined with leather and precious marbles and enlivened by exquisite touches of brass finish, expressing the maximum prestige of the executive office. An elegant and sophisticated interpretation, a timeless soul combined with a strong contemporary style. Here the DESK is shown with a black leather covered sliding central top and matching service unit. On following pages, the SIDEBBOARD is embellished with a Marquina black marble top and with pair of Moon mirrors. This is followed by a CONSOLE and MEDIUM SIDEBBOARD with total black finish, accompanied by Grace lamps and Louise planters.

F— La collection BLOCK 2.0 s'habille de tons noirs profonds, assortis aux cuirs et aux marbres précieux, agrémentés de touches prisées en finition laiton, afin d'exprimer le prestige maximum du bureau de direction. Une interprétation élégante et raffinée, alliant une âme intemporelle et un style moderne et puissant. Ici, le BUREAU se présente avec un plateau central coulissant revêtu de cuir noir, et un meuble de service assorti. Dans les pages suivantes, vous trouverez le BUFFET embelli par un plateau en marbre noir Marquina avec une paire de miroirs Moon. Ensuite, la CONSOLLE et le BUFFET MOYEN en finition "total black", accompagnés de lampes Grace et bacs à fleurs Louise.







IT— Elegante e sofisticato, TAVOLO RIUNIONE ROTONDO con struttura metallica in finitura ottone, piano in marmo nero Marquina e inserto centrale per la canalizzazione rivestito in pelle nera. Con il raffinato dettaglio dei bordi smussati, ampia è la gamma delle finiture dei piani. Vanno dal marmo nelle tre tonalità, alla pelle nelle quattro nuance, alle tinte unite nei cinque colori morbidi e setosi, ai legni in finitura opaca, fino all'ebano in finitura lucida. Per un'espressione ancora più preziosa del tavolo, il basamento può essere rivestito in pelle nei colori in abbinamento al piano. Sopra il tavolo, sospensioni in ottone con sfere in vetro fumé in due dimensioni della collezione Grace. Nel fondo e nelle pagine seguenti, ARMADIO con giochi di pieni e vuoti, impreziosito dal piano in marmo nero Marquina e vano a giorno in ottone spazzolato.

EN— Elegant and sophisticated, the ROUND MEETING TABLE has a metal structure with brass finish, Marquina black marble top and black leather covered central cable management insert. With the refined detail of the chamfered edges, the tops are available in a wide range of finishes. These range from three shades of marble, to four nuances of leather, five soft and silky plain colours, matte finish wood and glossy ebony. For an even more precious version of the table, the base can be leather covered in colours to match the top. Above the table, brass pendant lamps with smoked glass spheres in two sizes from the Grace collection. In the background and on the following pages, STORAGE with contrasting full and empty spaces, embellished by the Marquina black marble top and open compartment with brushed brass finish.

F— Éléante et raffinée, la TABLE DE RÉUNION RONDE se présente avec sa structure métallique en finition laiton, son plateau en marbre noir Marquina et un top access guide-câbles central, revêtu de cuir noir. Le détail raffiné des bords biseautés enrichit la gamme de finitions disponible pour les plateaux. Une gamme allant du marbre avec ses trois variantes, au cuir avec quatre nuances différentes, aux teintes unies de cinq couleurs délicates et soyeuses, jusqu'aux bois en finition mate et à l'ébène en finition brillante. Pour un modèle encore plus précieux de la table, le piètement peut être revêtu de cuir dans des couleurs assorties au plateau. Au-dessus de la table, des suspensions en laiton avec des sphères en verre fumé de deux tailles différentes de la collection Grace sont installées. En arrière-plan et dans les pages suivantes, une ARMOIRE avec des modules vides et pleins, agrémentée d'un plan en marbre noir Marquina et d'un caisson en laiton brossé.



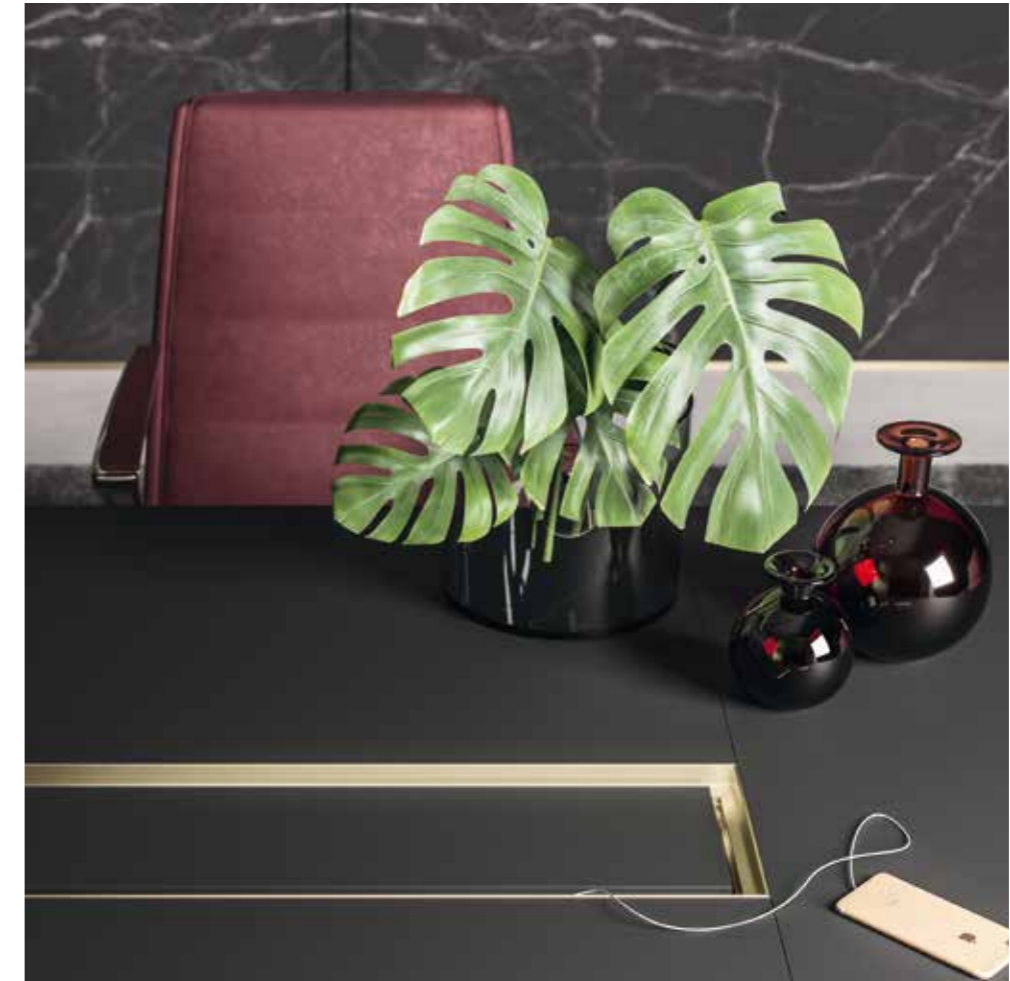




IT— Raffinate superfici soft touch per il TAVOLO RIUNIONE RETTANGOLARE in versione nera, con inserto centrale per la canalizzazione in tinta con il piano. Nelle pagine precedenti, TAVOLINI CAFFÈ neri rettangolari e quadrati ideali da centro della stanza o accanto ai divani, con piani in tono su tono e in marmo nero Marquina. Dai riflessi morbidi, li accompagnano i tappeti Shine nella tonalità grigio.

EN— Refined soft-touch surfaces for the RECTANGULAR MEETING TABLE in the black version, with central cable management insert in the same colour as the top. On previous pages, rectangular and square black COFFEE TABLES, ideal for the centre of the room or next to a sofa, with tone-on-tone and Marquina black marble tops. With soft reflections, Shine rugs in grey color.

F— Surfaces raffinées, douces au toucher, pour la TABLE DE RÉUNION RECTANGULAIRE, modèle noir, avec un top access guide-câbles central de la même couleur que le plateau. Dans les pages précédentes, vous trouverez des TABLES BASSES noires, carrées et rectangulaires, idéales au milieu d'une pièce ou à côté d'un canapé, avec des plateaux ton sur ton et en marbre noir Marquina. À partir des doux reflets, les tapis Shine en nuances de gris.



01
 Scrivania su service unit
 Desk on service unit
 Bureau sur meuble de service
 L 2900 P 2000 H 760 mm

02
 Consolle
 Console
 Console
 L 1544 P 400 H 836 mm

03
 Madia media
 Medium sideboard
 Buffet moyen
 L 1838 P 485 H 1148 mm

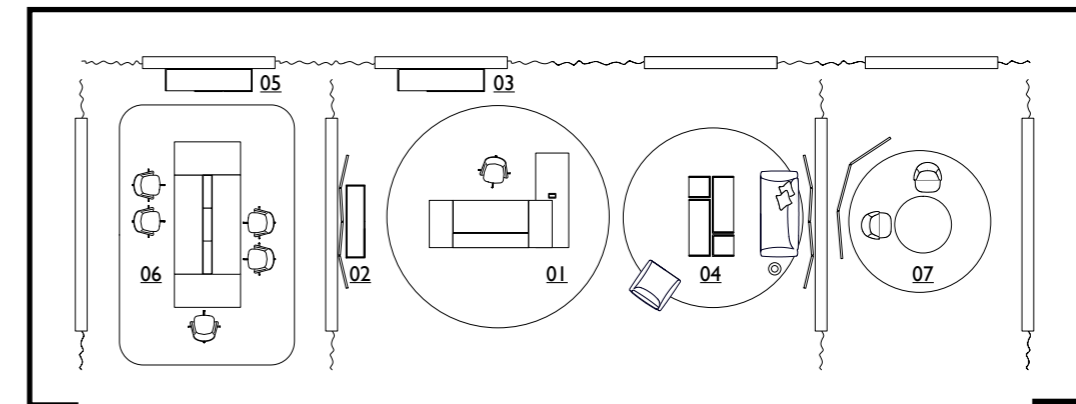
04
 Tavolini caffè
 Coffee tables
 Tables basses
 L 450 P 450 H 425 mm
 L 1200 P 450 H 425 mm

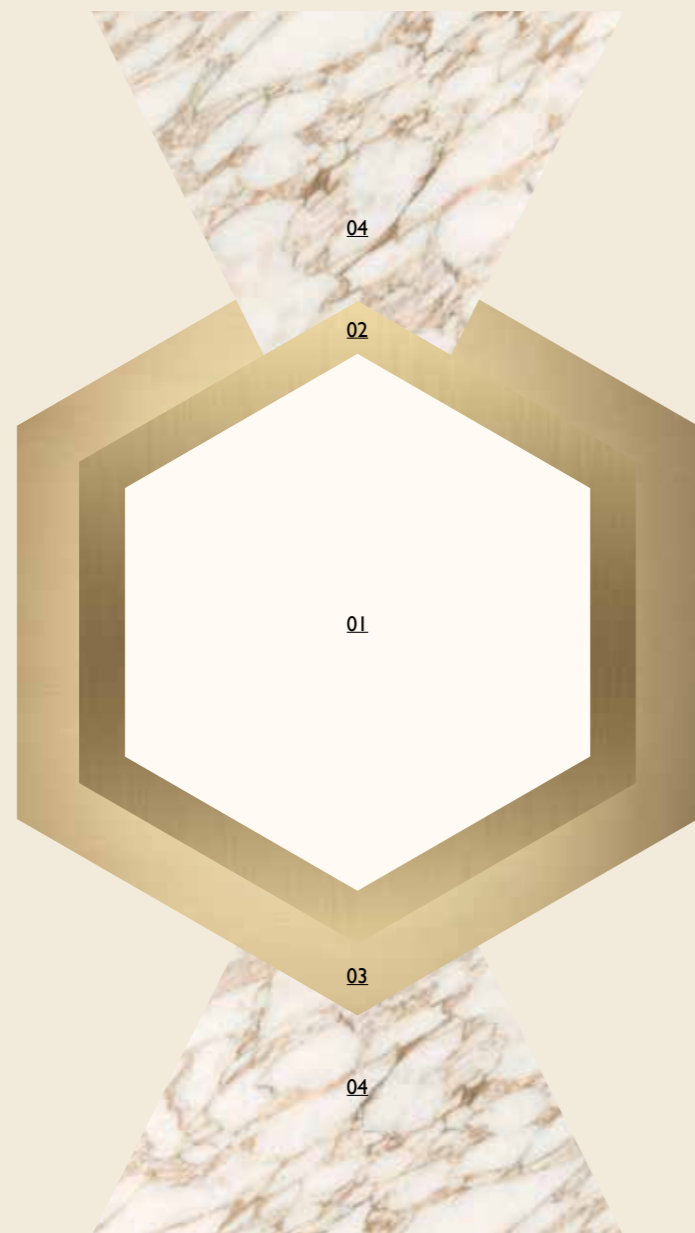
05
 Armadio
 Storage
 Armoire
 L 1838 P 485 H 2127 mm

06
 Tavolo riunione rettangolare
 Rectangular meeting table
 Table de réunion rectangulaire
 L 3000 P 1400 H 760 mm

07
 Tavolo rotondo
 Round table
 Table ronde
 Ø 1200 H 760 mm

SET COLOR 02





COLORE
01 BIANCO FENIX NTM®
 scrivania, consolle, madia media, tavolo
 riunione rettangolare, armadio, tavolini caffè

METALLO
02 ANODIZZATO OTTONE SPAZZOLATO
 scrivania, consolle, madia media, tavolo
 riunione rettangolare, armadio, tavolini caffè
03 VERNICIATO OPACO OTTONE
 struttura tavolo rotondo

MARMO
04 CALACATTA ORO
 piani consolle, tavolini caffè, madia media,
 armadio, tavolo rotondo

COLOR
01 WHITE FENIX NTM®
 desk, console, medium sideboard,
 rectangular meeting table, storage, coffee
 tables

METAL
02 BRUSHED BRASS ANODIZED
 desk, console, medium sideboard,
 rectangular meeting table, storage, coffee
 tables
03 MATT BRASS VARNISHED
 round table structure

MARBLE
04 CALACATTA GOLD
 console, coffee tables, medium sideboard,
 storage, round table tops

COULEUR
01 BLANC FENIX NTM®
 bureau, console, buffet moyen, table de
 réunion rectangulaire, armoire, tables basses

MÉTAL
02 ANODISÉ LAITON BROSSÉ
 bureau, console, buffet moyen, table de
 réunion rectangulaire, armoire, tables basses
03 LAQUÉ OPAQUE LAITON
 structure table ronde

MARBRE
04 CALACATTA OR
 console, tables basses, buffet moyen,
 armoire, table ronde plateaux





IT— La collezione BLOCK 2.0 abbraccia la tonalità del bianco opaco, essenziale e sofisticato insieme, ravvivato dai caratteristici riflessi metallici in finitura ottone spazzolato. In un mix di materiali preziosi, sono protagoniste la SCRIVANIA su service unit, la CONSOLLE e la MADIA MEDIA proposte entrambe con il piano in Calacatta oro.

In un perfetto abbinamento di colori e materiali le lampade da tavolo in vetro fumé, ottone e marmo Carrara della collezione Grace; i paraventi in velluto Shade con cornice metallica finitura ottone e il tappeto rotondo Shine.

EN— The BLOCK 2.0 collection embraces matte white, both essential and sophisticated, enlivened by the characteristic metallic lights of the brushed brass finish. In a mix of precious materials, the protagonists are the DESK on service unit, CONSOLE and MEDIUM SIDEBBOARD, both with Calacatta gold top.

In a perfect combination of colours and materials, the table lamps in smoked glass, brass and Carrara marble from the Grace collection; Shade velvet screens with metal frame in brass finish and Shine round rug.

F— La collection BLOCK 2.0 adopte la couleur blanc mat, minimaliste et raffinée, mise en valeur grâce aux reflets métalliques caractéristiques en finition laiton brossé. Avec un mélange de matériaux précieux, le BUREAU et son meuble de service, la CONSOLE et le BUFFET MOYEN avec leur plateau en or Calacatta sont les protagonistes de la collection.

Un assortiment parfait de couleurs et de matériaux pour les lampes de bureau en verre fumé, en laiton et en marbre de Carrare de la collection Grace; paravents en velours avec structure en laiton et tapis rond Shine.





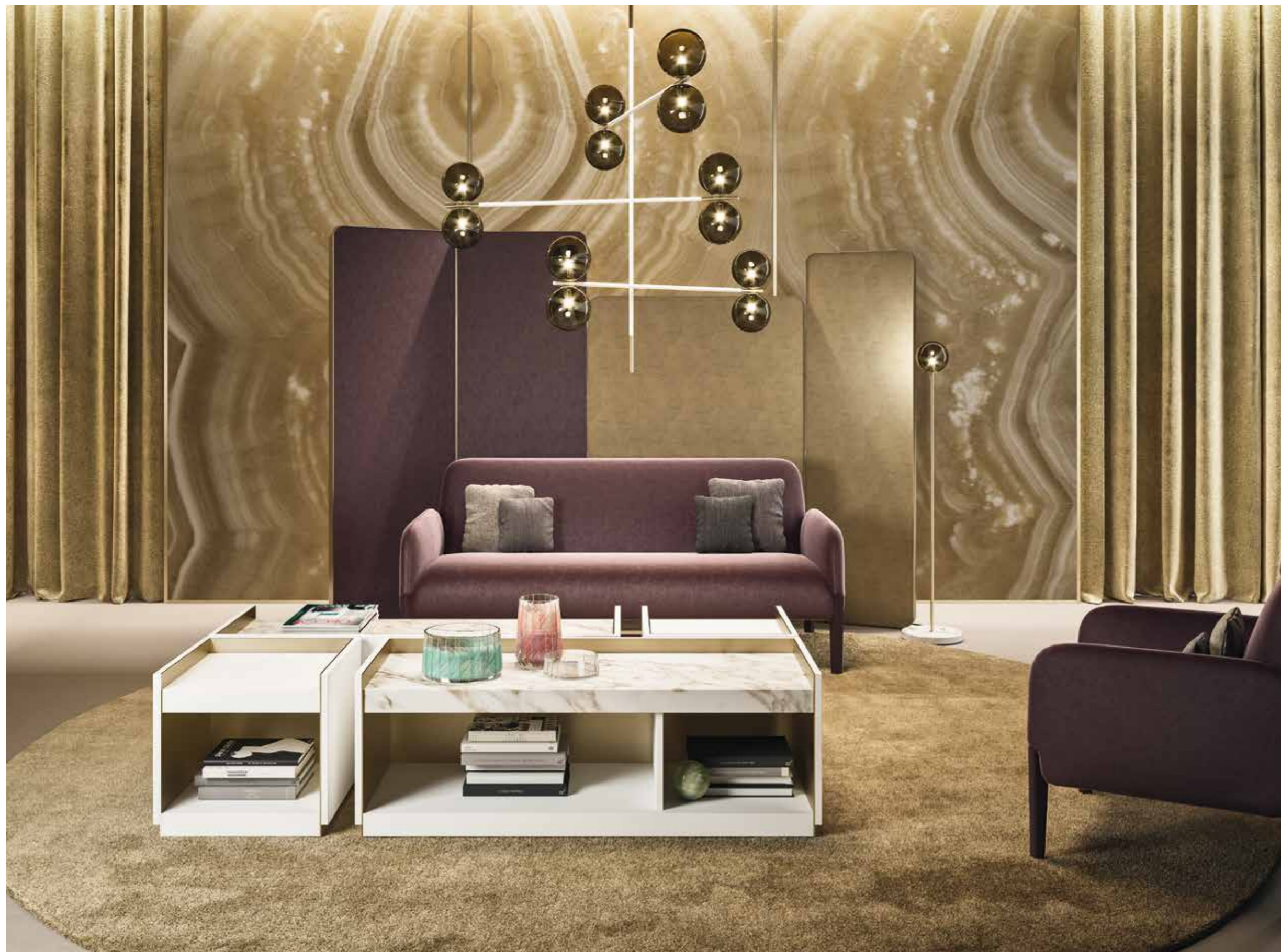


IT— Morbidezza al tatto per il TAVOLO RIUNIONI RETTANGOLARE in versione bianco totale. Unico accento la fascia centrale per la canalizzazione con profili in finitura ottone e sportelli apribili. Funzionale e tecnologico, ma allo stesso tempo elegante e raffinato. Sopra chandelier ottone e bianco a dodici sfere in vetro fumé della collezione Grace. Nel fondo, perfetta alternanza di pieni e vuoti per l'ARMADIO, qui proposto in tinta con il tavolo e arricchito dal piano in Calacatta oro.

EN— Soft to the touch, the RECTANGULAR MEETING TABLE in total white look. The only hint of emphasis is the central cable management insert with brass finish trim and cable hatches. Functional and technological, but elegant and refined at the same time. Above is a brass and white chandelier with twelve smoked glass spheres from the Grace collection. In the background, a perfect alternation of solid and empty spaces for the STORAGE, here in colours to match the table and enhanced with a Calacatta gold top.

F— La TABLE DE RÉUNION RECTANGULAIRE blanc total est caractérisée par sa douceur au toucher. Une seule touche colorée : la bande centrale pour le passage de câbles avec des profilés en finition laiton et ses opercules. Fonctionnelle et technologique, tout en étant élégante et raffinée. Un chandelier laiton et blanc à douze sphères en verre fumé de la collection Grace est placé au-dessus de la table. En arrière-plan, l'ARMOIRE avec son alternance de modules vides et pleins, de la même couleur que la table et enrichie par le plateau en marbre or Calacatta.





IT— Nelle pagine precedenti, dedicato alle aree comuni e alle piccole riunioni, l'elegante TAVOLO ROTONDO si unisce perfettamente ai paraventi Shade, che coniugano attenzione e interazione. Con base metallica in finitura ottone, è disponibile in varie dimensioni e finiture di piano. Qui è raffigurato con top in Calacatta oro dal bordo smussato. In queste pagine, TAVOLINI CAFFÈ in marmo Calacatta oro e bianco opaco, che si inseriscono con naturale eleganza, per soddisfare le esigenze estetiche più raffinate. Con la possibilità di scegliere tra le varie finiture e dimensioni, abbinati ai paraventi Shade, alle lampade Grace e al tappeto Shine offrono soluzioni d'arredo sofisticate per le aree relax direzionali e di rappresentanza.

EN— On previous pages, dedicated to common areas and small meeting rooms, the elegant ROUND TABLE fits in perfectly with the Shade screens, which combine attention and interaction. With brass finish metal base, it is available with tops in various sizes and finishes. Shown here with Calacatta gold top and chamfered edge. On these pages, COFFEE TABLES in Calacatta gold marble and matte white fit in with elegant harmony to satisfy the most refined aesthetic needs. With the possibility of choosing from a range of finishes and sizes, accompanied by Shade screens, Grace lamps and Shine rug they represent a sophisticated furnishing idea for executive relaxation and prestigious reception areas.

F— Dans les pages précédentes, dédiées aux espaces communs et aux réunions en petit comité, le TABLE RONDE élégante est parfaitement agencée aux paravents Shade, qui conjuguent attention et interaction. Elle est disponible en différentes tailles et finitions du plateau, avec piètement métallique en finition laiton. Elle est ici représentée avec son plateau or Calacatta et ses bords arrondis, caractéristiques de ce mobilier. Vous trouverez dans ces pages les TABLES BASSES en marbre Calacatta or et blanc mat, qui s'intègrent avec une élégance naturelle, pour répondre aux exigences esthétiques les plus sophistiquées. Au choix, des finitions et des tailles variées pour ces tables qui, assorties aux cloisons Shade, aux lampes Grace et au tapis Shine proposent des solutions d'aménagement raffinées des espaces détente, des bureaux de direction et de représentation.

01

Scrivania con cassetiera su ruote
 Desk with pedestal drawer
 Bureau avec caisson sur roulettes
 L 2600 P 1000 H 760 mm

02

Madia media
 Medium sideboard
 Buffet moyen
 L 1838 P 485 H 1148 mm

03

Madia
 Sideboard
 Buffet
 L 1838 P 485 H 860 mm

04

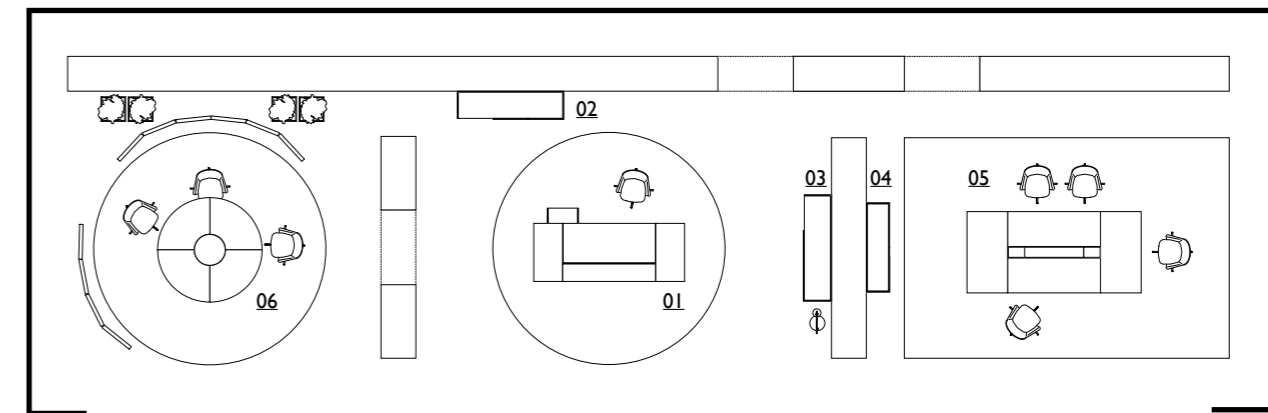
Consolle
 Console
 Console
 L 1544 P 400 H 836 mm

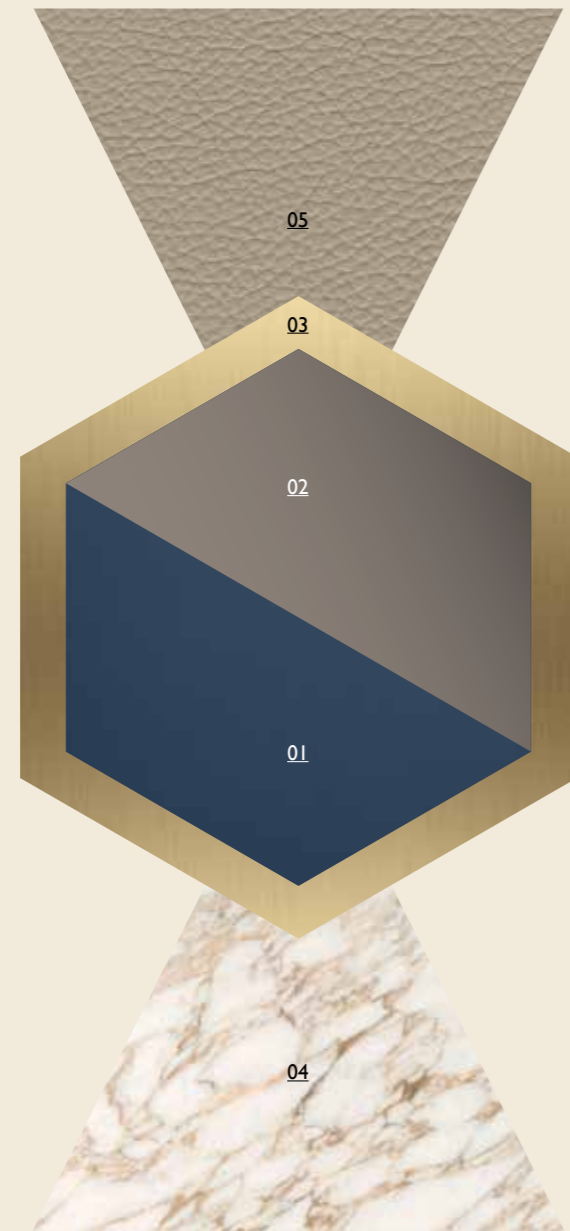
05

Tavolo riunione rettangolare
 Rectangular meeting table
 Table de réunion rectangulaire
 L 3000 P 1400 H 760 mm

06

Tavolo riunione rotondo
 Round meeting table
 Table de réunion ronde
 Ø 1800 H 760 mm

SET COLOR 03



05

03

02

01

04



COLORE
01 BLU SCURO FENIX NTM®
 scrivania, cassettera su ruote, consolle,
 madia, tavolo riunione rettangolare
02 CASTORO FENIX NTM®
 madia media e tavolino caffè

METALLO
03 ANODIZZATO OTTONE SPAZZOLATO
 scrivania, cassettera su ruote, consolle,
 madie, tavoli riunione, tavolino caffè

MARMO
04 CALACATTA ORO
 piani consolle e madia

PELLE FIORE
05 CASTORO
 piani madia media e tavolino caffè, piano e
 struttura tavolo riunione rotondo

COLOR
01 DARK BLUE FENIX NTM®
 desk, pedestal drawer, console, sideboard,
 rectangular meeting table
02 BEAVER FENIX NTM®
 medium sideboard and coffee table

METAL
03 BRUSHED BRASS ANODIZED
 desk, pedestal drawer, console,
 sideboards, meeting tables, coffee table

MARBLE
04 CALACATTA GOLD
 console and sideboard table tops

GRAIN LEATHER
05 BEAVER
 medium sideboard and coffee table tops,
 round meeting table top and structure

COULEUR
01 BLEU FONCÉ FENIX NTM®
 bureau, caisson sur roulettes, console,
 buffet, table de réunion rectangulaire
02 CASTOR FENIX NTM®
 buffet moyen et table basse

MÉTAL
03 ANODISÉ LAITON BROSSÉ
 bureau, caisson sur roulettes, console,
 buffets, tables de réunion, table basse

MARBRE
04 CALACATTA OR
 plateaux console et buffet

CUIR FLEUR
05 CASTOR
 plateaux buffet moyen et table basse,
 plateau et structure table de réunion ronde





IT— Le linee essenziali della collezione BLOCK 2.0 sono qui proposte nei toni ricchi e al tempo stesso sobri del blu scuro. Finitura morbida per la superficie della SCRIVANIA, con accenti luminosi che creano effetti inaspettati. In perfetta armonia di tonalità e di dettagli, la accompagna una CASSETTIERA su ruote con cassetto e cestone ad apertura push to open, che assolve con semplicità ed eleganza alle esigenze di contenimento. Sopra la scrivania, lampada da tavolo Grace con sfera in vetro fumé e base metallica blu scuro. Nelle pagine successive, sofisticati accostamenti materici caratterizzano tutti gli elementi di arredo della collezione. Qui proposte la MADIA MEDIA in tonalità castoro con pregiato abbinamento di piano in pelle castoro, la MADIA e CONSOLLE nei toni del blu scuro, impreziosite dai piani in marmo Calacatta oro.

EN— Here the essential lines of the BLOCK 2.0 collection are proposed in rich but sober shades of dark blue. A soft finish for the surface of the DESK, with hints of light that create unexpected effects. In perfect harmony of shade and detail, it is accompanied by a DRAWER UNIT on castors with push-to-open drawer and basket, able to play the role of container with simplicity and elegance. On the desk, a Grace table lamp with smoked glass sphere and metallic dark blue base. On following pages, sophisticated combinations of textures characterise all the furniture in this collection. Shown here, the MEDIUM SIDEBOARD in beaver colour combined exquisitely with the beaver leather top, together with the SIDEBOARD and CONSOLE in shades of dark blue, enhanced by Calacatta gold marble tops.

F— Les lignes épurées de la collection BLOCK 2.0 sont proposées ici dans les nuances vives, et sobres en même temps, de la couleur bleu foncé. Finition délicate de la surface du BUREAU, avec ses reflets lumineux qui créent des effets inattendus. Au cœur d'une parfaite harmonie de couleurs et de détails, il est accompagné d'un MEUBLE À TIROIRS mobile, avec un tiroir et un caisson push to open, qui répond aux exigences de rangement, simplement et élégamment. Une lampe de bureau Grace, avec sa sphère en verre fumé et son pied métallique bleu foncé, est posée sur le bureau. Dans les pages suivantes, vous trouverez des assortiments raffinés de matériaux qui caractérisent tout le mobilier de la collection. Ici, le BUFFET MOYEN couleur castor est précieusement assorti avec un plateau en cuir castor; le BUFFET et la CONSOLLE dans les nuances de bleu foncé, sont enrichis de plateaux en marbre Calacatta or.





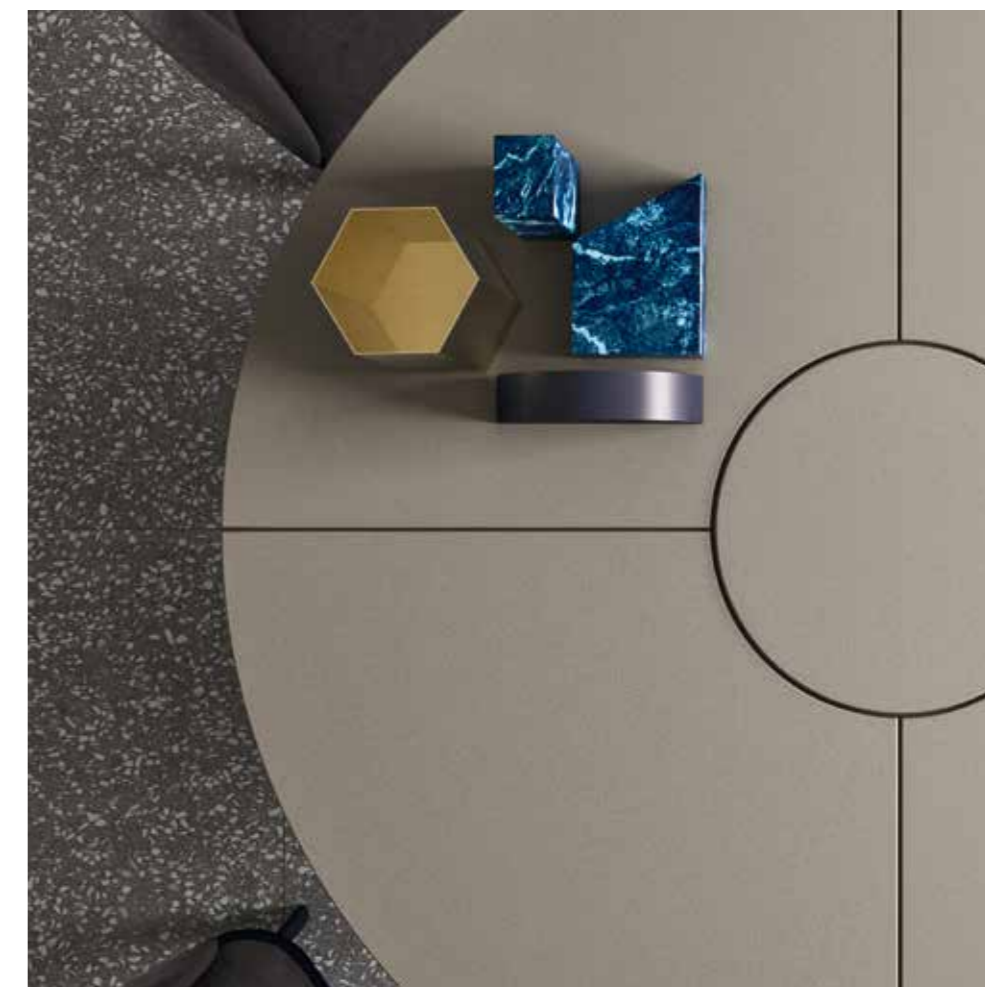


IT— Suggestioni materiche raffinate e soluzioni funzionali evolute per l'ampio TAVOLO RIUNIONE RETTANGOLARE. Con superficie anti-impronta e morbida al tatto, è tutto giocato nei toni eleganti del blu scuro, con fascia longitudinale per la canalizzazione in tinta. A sospensione sopra il tavolo, lampade Grace con stelo blu scuro e sfere in vetro soffiato fumé di misure diverse. Sotto, tappeto Shine in color castoro.

EN— Refined elemental fascination and advanced functional solutions for the large RECTANGULAR MEETING TABLE. With fingerprint-resistant, soft-touch surfaces, everything is centred around elegant shades of dark blue, with a longitudinal cable management band in the same colour. Hanging over the table, Grace lamps with dark blue stem and blown smoked glass spheres in different sizes. Below, Shine rug in beaver color.

F— Des suggestions de matériaux raffinés et des solutions fonctionnelles de qualité sont proposées pour la grande TABLE DE RÉUNION RECTANGULAIRE. Sa surface anti-traces est douce au toucher, toute la table est un jeu de couleurs bleu foncé élégante, avec une bande longitudinale de la même teinte pour le passage de câbles. Les suspensions au-dessus de la table sont des lampes Grace avec une tige bleu foncé et des sphères en verre soufflé fumé de différentes tailles. Ci-dessous, un tapis Shine de couleur castor.





IT— Tratti distintivi della collezione sono l'innata eleganza e la scelta di materiali preziosi di alta qualità. In queste pagine TAVOLO RIUNIONE ROTONDO con base e piano interamente rivestiti in pelle castoro, con caratteristico inserto centrale che cela la canalizzazione. Come quinte decorate, composizioni modulari di paraventi Shade, che dividono lo spazio ricreando ambiti di privacy e concentrazione. Essenziale e raffinato, in perfetto abbinamento cromatico e materico, chandelier a dodici sfere in vetro soffiato fumé con stelo blu scuro e particolari in ottone spazzolato.

F— La collezione BLOCK 2.0 est caractérisée par son élégance innée et le choix de matériaux précieux de qualité élevée. Vous trouverez dans ces pages la TABLE DE RÉUNION RONDE avec piètement et plateau entièrement revêtus de cuir castor, et top access guide-câbles central. Les compositions modulaires de cloisons Shade partagent

EN— The distinctive features of the BLOCK 2.0 collection are its innate elegance and choice of precious top-quality materials. On these pages, ROUND MEETING TABLE with base and top entirely covered in beaver leather, with characteristic central insert concealing the cable management. Like decorated theatre scenery, modular compositions of Shade screens divide up the space, creating areas of privacy and concentration. Essential and refined, in a perfect combination of colours and materials, the chandelier with twelve blown smoked glass spheres with dark blue stem and brushed brass finish details.

l'espace comme des coulisses décorées, en créant des espaces tranquilles, faits pour se concentrer. Minimaliste et raffiné, le chandelier à douze sphères, en verre soufflé fumé avec sa tige bleu foncé et ses détails en laiton brossé, combine parfaitement les couleurs et les matériaux.

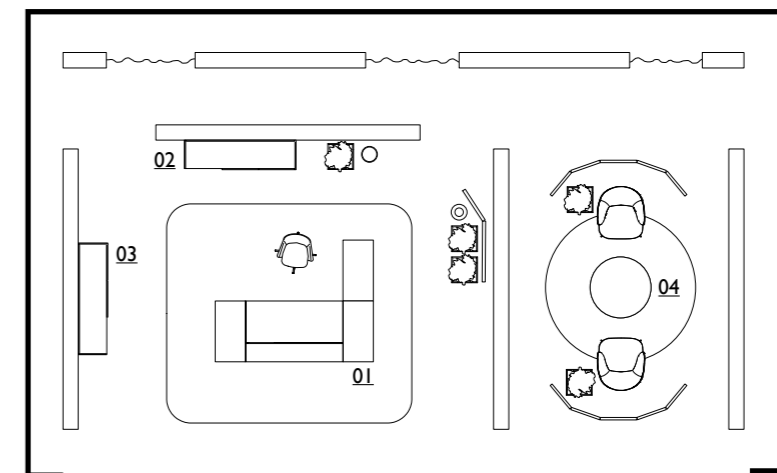
01
Scrivania con dattilo
Desk with extension
Bureau avec retour
L 2600 P 2000 H 760 mm

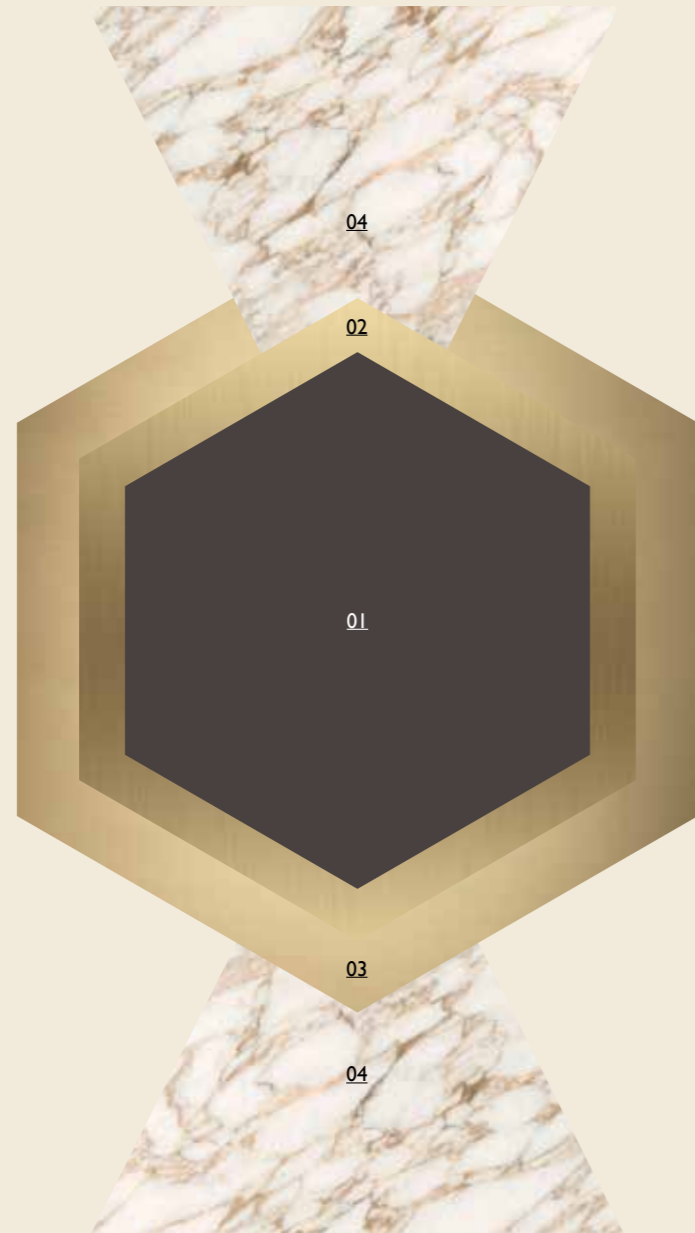
02
Madia media
Medium sideboard
Buffet moyen
L 1838 P 485 H 1148 mm

03
Madia
Sideboard
Buffet
L 1838 P 485 H 860 mm

04
Tavolo rotondo lounge
Round lounge table
Table ronde lounge
Ø 1000 H 620 mm

SET COLOR 04





COLORE
01 CACAO FENIX NTM®
 scrivania e madie

METALLO
02 ANODIZZATO OTTONE SPAZZOLATO
 scrivania e madie
03 VERNICIATO OPACO OTTONE
 struttura tavolo rotondo

MARMO
04 CALACATTA ORO
 piani madia e tavolo rotondo lounge

COLOR
01 WHITE FENIX NTM®
 desk and sideboards

METAL
02 BRUSHED BRASS ANODIZED
 desk and sideboards
03 MATT BRASS VARNISHED
 round lounge table structure

MARBLE
04 CALACATTA GOLD
 sideboard and round lounge table tops

COULEUR
01 BLANC FENIX NTM®
 bureau et buffettes

MÉTAL
02 ANODISÉ LAITON BROSSÉ
 bureau et buffettes
03 LAQUÉ OPAQUE LAITON
 structure table ronde lounge

MARBRE
04 CALACATTA OR
 plateaux buffet et table ronde lounge



COLOR 04



IT— Minimalista e sofisticata, la collezione BLOCK 2.0 si declina nella tonalità calda e densa del cacao, con superfici opache piacevoli al tatto. Austera ed elegante, la SCRIVANIA è proposta abbinata al piano dattilo, che espande il piano di lavoro e contiene un essenziale elemento contenitore con vano a giorno e due cassetti ad apertura push to open.

EN— Minimalist and sophisticated, the BLOCK 2.0 collection is connoted by the warm dense shades of cacao, with matte surfaces pleasant to the touch. Austere and elegant, the DESK is shown combined with an extension top which extends the work surface and accommodates an essential container unit with open compartment and two push-to-open drawers.

F— Minimaliste et raffinée, la collection BLOCK 2.0 se décline dans les tons chauds et denses du cacao, avec des surfaces mates agréables au toucher. Sobre et élégant, le BUREAU est assorti à un plan de service, qui rallonge le plan de travail et intègre un meuble de rangement essentiel avec un caisson et deux tiroirs, ouverture push to open.



IT— MADIA MEDIA proposta tutta in tonalità cacao e MADIA impreziosita dal top in marmo Calacatta oro. Abbinati armoniosamente agli arredi della collezione, una serie di complementi e accessori, che coniugano design dall'estetica raffinata e funzionalità: i paraventi Shade, che decorano e dividono gli spazi, arricchiti dai ganci appendiabiti della collezione Jackie; le fiorerie da interno Louise, disponibili in varie dimensioni, con struttura in elegante finitura ottone e gres Calacatta oro; le lampade Grace in versione da terra e da tavolo.

EN— The MEDIUM SIDEBOARD is shown in total cacao, while the SIDEBOARD is embellished with a Calacatta gold marble top. Harmoniously combined with the furniture in the collection, a series of complementary elements and accessories combine a refined design with functionality: Shade screens to decorate and divide up the spaces, enhanced by clothes hooks from the Jackie collection; Louise indoor planters in various sizes with elegant brass finish structure and Calacatta gold stoneware; Grace lamps in floor and tabletop versions.

F— Le BUFFET MOYEN est disponible couleur cacao, et le BUFFET est enrichi par le plateau en marbre Calacatta or. Une série d'accessoires et de compléments s'ajoutent de façon harmonieuse au mobilier de la collection, alliant design, esthétique raffinée et fonctionnalité: les cloisons Shade, qui décorent et partagent les espaces, auxquelles s'ajoutent les crochets porte-manteaux de la collection Jackie; les bacs à fleurs d'intérieur Louise, de différentes tailles, avec leur structure élégante, finition laiton et grès Calacatta or; les lampes Grace, de bureau ou de sol.





IT— TAVOLO ROTONDO in altezza 620 mm adatto ad aree relax di ambienti direzionali e spazi hospitality di alto livello, come lounge, attesa e aree bar-ristoranti. Ha base metallica in finitura ottone e piano dai bordi smussati in marmo Calacatta oro. Lo accompagnano paraventi Shade, fioriere Louise e lampada a sospensione Grace. Elementi diversi in armonia, per un'immagine raffinata di eleganza contemporanea.

EN— The 620 mm high ROUND TABLE is ideal for executive relaxation areas and prestigious hospitality spaces, such as lounges, waiting rooms and bar-restaurant areas. It has a metal base with brass finish and Calacatta gold marble top with chamfered edges. It is accompanied by Shade screens, Louise planters and a Grace pendant lamp. Different elements in harmony, for a refined image of contemporary elegance.

F— La TABLE RONDE de 620 mm de hauteur est idéale dans les espaces détente des bureaux de direction et des salles d'accueil de haut niveau, comme des espaces lounges, des salles d'attente et de bar-restaurants. Son piètement métallique est en finition laiton, et le plateau aux bords arrondis est en marbre Calacatta or. À assortir avec les cloisons Shade, les bacs à fleurs Louise et les suspensions Grace. Des éléments différents, agencés de façon harmonieuse pour une image raffinée d'une élégance moderne.



01
 Scrivania su service unit
 Desk on service unit
 Bureau sur meuble de service
 L 2900 P 2000 H 760 mm

02
 Madia media
 Medium sideboard
 Buffet moyen
 L 1838 P 485 H 1148 mm

03
 Madia
 Sideboard
 Buffet
 L 1838 P 485 H 860 mm

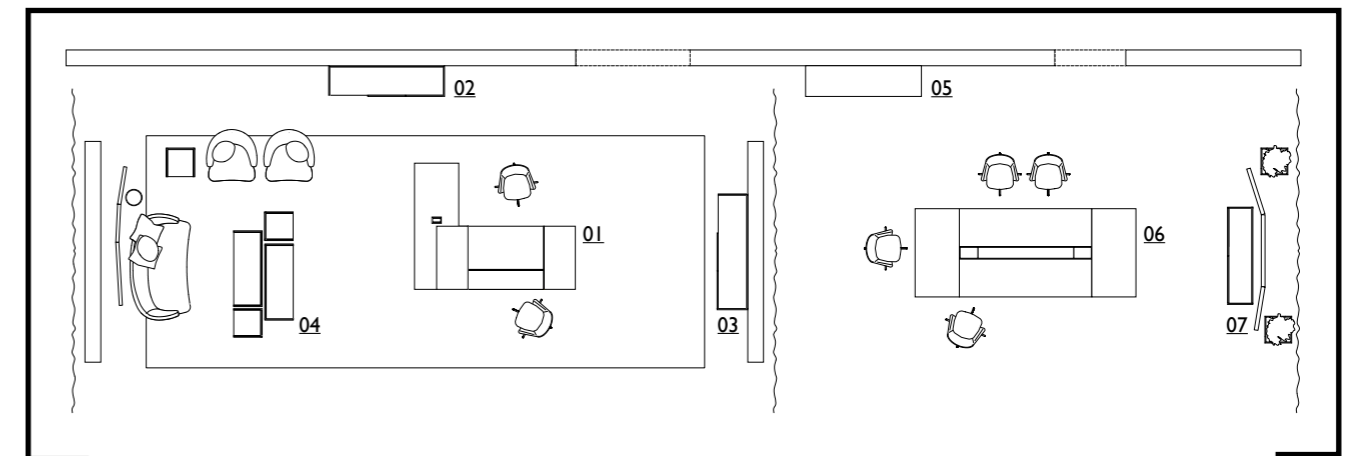
04
 Tavolini caffè
 Coffee tables
 Tables basses
 L 450 P 450 H 425 mm
 L 1200 P 450 H 425 mm

05
 Armadio
 Storage
 Armoire
 L 1838 P 485 H 2127 mm

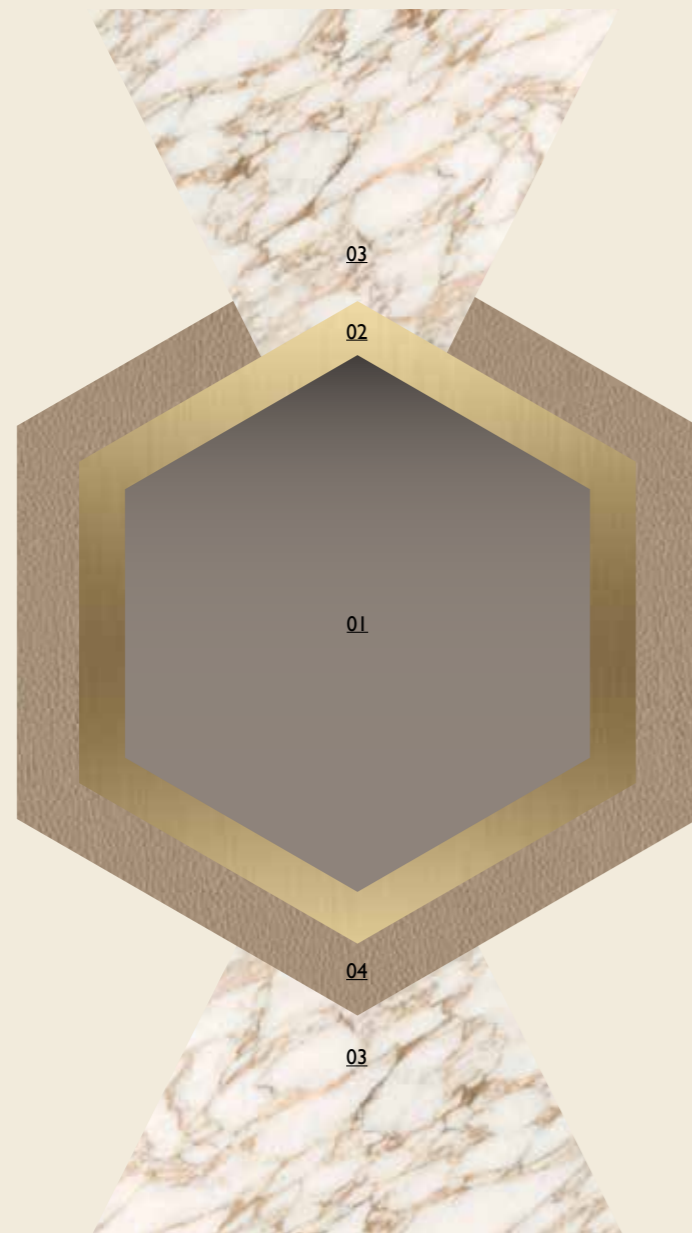
06
 Tavolo riunione rettangolare
 Rectangular meeting table
 Table de réunion rectangulaire
 L 3500 P 1400 H 760 mm

07
 Consolle
 Console
 Console
 L 1544 P 400 H 836 mm

SET COLOR 05



COLOR 05



COLORE
01 CASTORO FENIX NTM®
 scrivania, madie, tavolini caffè, tavolo riunione rettangolare, consolle, armadio

METALLO
02 ANODIZZATO OTTONE SPAZZOLATO
 scrivania, madie, tavolini caffè, tavolo riunione rettangolare, consolle, armadio

MARMO
03 CALACATTA ORO
 piani madia, tavolini caffè, consolle, armadio

PELLE FIORE
04 CASTORO
 piani madia media e tavolino caffè, piano e struttura tavolo riunione rotondo

COLOR
01 BEAVER FENIX NTM®
 desk, sideboards, coffee tables, rectangular meeting table, console, storage

METAL
02 BRUSHED BRASS ANODIZED
 desk, sideboards, coffee tables, rectangular meeting table, console, storage

MARBLE
03 CALACATTA GOLD
 sideboard, coffee tables, console, storage tops

GRAIN LEATHER
04 BEAVER
 medium sideboard and coffee table tops, round meeting table top and structure

COULEUR
01 CASTOR FENIX NTM®
 bureau, buffettes, tables basses, table de réunion rectangulaire, console, armoire

MÉTAL
02 ANODISÉ LAITON BROSSÉ
 bureau, buffettes, tables basses, table de réunion rectangulaire, console, armoire

MARBRE
03 CALACATTA OR
 plateaux buffet, tables basses, console, armoire

CUIR FLEUR
04 CASTOR
 plateaux buffet moyen et table basse, plateau et structure table de réunion ronde





IT— La collezione è proposta nella tonalità castoro, che si contraddistingue per la sua forte personalità e raffinata eleganza, in un sofisticato equilibrio di effetti tono su tono. La SCRIVANIA, con il piano scorrevole rivestito in pelle castoro, è abbinata all'ampio mobile in servizio, giocato nelle medesime tonalità. Nelle pagine seguenti, MADIA in color castoro con piano in forte spessore rivestito in pelle castoro e MADIA MEDIA con top in marmo Calacatta oro e specchio Josephine con cornice metallica in finitura ottone.

EN— The collection is shown in shades of beaver, with its distinctive strong personality and refined elegance in a sophisticated balance of tone-on-tone effects. The DESK, with sliding top covered in beaver leather, is combined with a large service unit in matching tones. On following pages, SIDEBBOARD in beaver with extra thick beaver leather covered top and MEDIUM SIDEBBOARD with Calacatta gold marble top and Josephine mirror with metal frame in brass finish.

F— La collection est disponible en couleur castor, caractérisée par sa forte personnalité et son élégance raffinée, au cœur d'un équilibre sophistiqué d'effets ton sur ton. Le BUREAU comprend un plateau coulissant revêtu de cuir castor et un grand meuble de service ayant les mêmes nuances chromatiques. Dans les pages suivantes, vous trouverez le BUFFET couleur castor, avec un plateau très épais revêtu de cuir castor, et le BUFFET MOYEN avec son plateau en marbre Calacatta or et Josephine miroir avec structure en métal laqué opaque laiton.



IT— La serie dei TAVOLINI CAFFÈ comprende tre misure per adattarsi con versatilità alle varie esigenze. La struttura disponibile in diversi materiali è caratterizzata da un rivestimento interno metallico in finitura ottone. Il top viene proposto in tinta con la struttura, in pelle o in marmo. Qui proposti nelle versioni quadrate e rettangolari, con piani rivestiti in pelle e in marmo Calacatta oro. Insieme ai paraventi Shade, alle lampade Grace e al tappeto Shine arredano con stile ambienti prestigiosi, creando atmosfere sofisticate.

EN— The series of COFFEE TABLES includes three sizes to fit in flexibly with the most diverse of needs. The structure is available in a range of materials and features a characteristic brass finish metal lining. The top is proposed in the same colour as the structure, in leather or in marble. The square and rectangular versions are shown here, with leather covered and Calacatta gold marble tops. Together with Shade screens, Grace lamps and Shine rug they furnish prestigious spaces with style, creating sophisticated atmospheres.

F— La série de TABLES BASSES comprend trois tailles différentes pour s'adapter aux exigences les plus variées avec versatilité. Différents matériaux sont disponibles pour sa structure, caractérisée par son revêtement métallique interne, finition laiton. Le plateau est disponible dans la même couleur que la structure, en cuir ou en marbre. Les modèles carrés et rectangulaires proposés ont des plateaux revêtus de cuir et en marbre or Calacatta. Agencées avec les cloisons Shade, les lampes Grace et le tapis Shine les tables basses aménagent avec style des espaces prestigieux, tout en créant des ambiances raffinées.





IT— Equilibrio dei volumi per la CONSOLLE a due cassetti abbinata ad un piano in marmo Calacatta oro e con la caratteristica lamiera metallica in finitura ottone, che crea preziosi effetti di luce. I frontali hanno la possibilità di essere rivestiti anche in pelle. Essenziale e rigoroso, l'ARMADIO in una elegante combinazione di spazi pieni e vuoti, con piano in marmo Calacatta oro e con fondale metallico in finitura ottone spazzolato.

EN— Balanced volumes for the CONSOLLE with two push-to-open drawers combined with a Calacatta gold marble top and the characteristic brass finish metal sheet creating precious light effects. The front panels can be also leather covered. Essential and rigorous, the STORAGE in an elegant combination of solid and empty spaces, with Calacatta gold marble top and brushed brass finish of the metal back panel.

F— Un équilibre de volumes pour la CONSOLLE à deux tiroirs push to open, son plateau en marbre Calacatta or, et la tôle métallique caractéristique en finition laiton, qui crée des effets de lumière particuliers. Les façades peuvent également être revêtues de cuir. Minimaliste et sobre, l'ARMOIRE est un assortiment élégant de modules vides et pleins, avec un plateau en marbre Calacatta or et le dos métallique en finition laiton brossé.





IT— Due i melaminici proposti nelle eleganti tonalità del legno, con finitura opaca, morbida al tatto e dal tratto fine e leggero. Nella sfumatura più calda il NOCE NATURAL, che reinterpreta le delicate venature del legno, nella più scura il NOCE DARK, una finitura profonda e avvolgente. A ravvivare la texture del legno, particolari in finitura ottone, preziosi dettagli di stile.

EN— Two melamine proposed in elegant wood tones, with a matte finish, soft to the touch and with a fine and light touch. In the warmer shade the NATURAL WALNUT, which reinterprets the delicate veins of the wood, in the darker the DARK WALNUT, a deep and enveloping finish. To revive the texture of the wood, details in brass finish, precious details of style

F— Deux mélamine proposées dans des tons de bois élégants, avec une finition mate, douce au toucher et avec une touche fine et légère. A l'ombre plus chaude, le NOYER NATUREL, qui réinterprète les veines délicates du bois, dans le noir le NOYER FONCÉ, une finale profonde et enveloppante. Pour raviver la texture du bois, détails en finition laiton, détails précieux de style.

01
 Scrivania con dattilo
 Desk with extension
 Bureau avec retour
 L 2600 P 2000 H 760 mm

02
 Madia media
 Medium sideboard
 Buffet moyen
 L 1838 P 485 H 1148 mm

03
 Consolle
 Console
 Console
 L 1544 P 400 H 836 mm

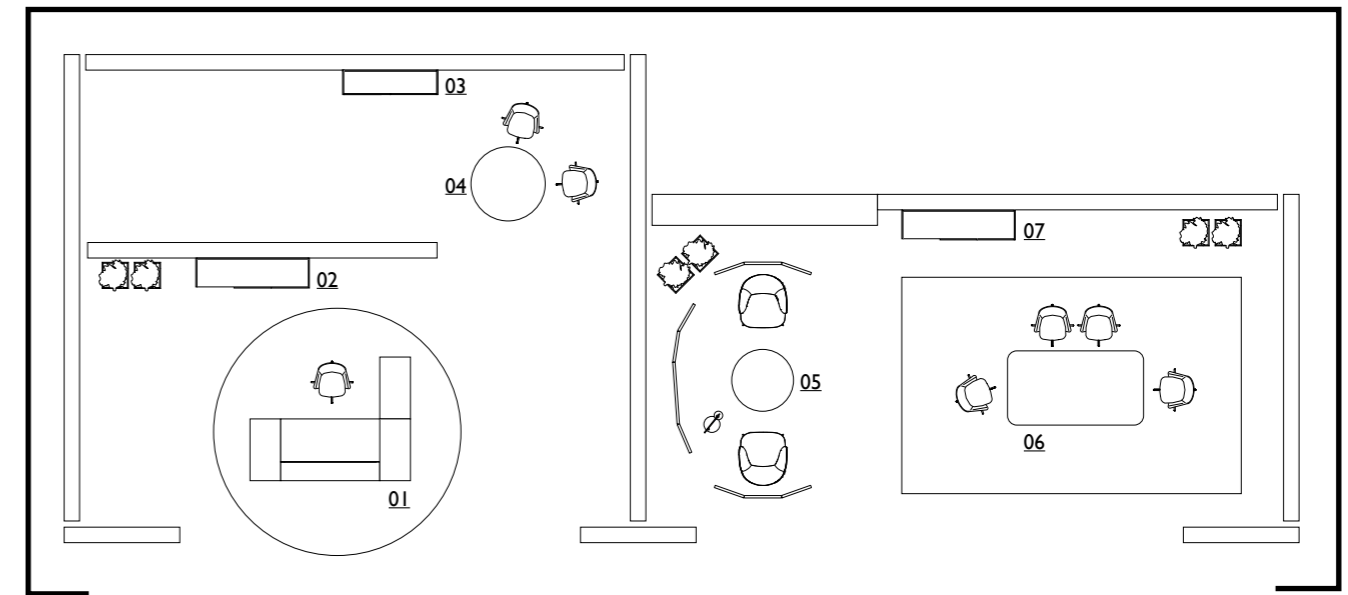
04
 Tavolo riunioni rotondo
 Round meeting table
 Table de réunion ronde
 Ø 1200 H 760 mm

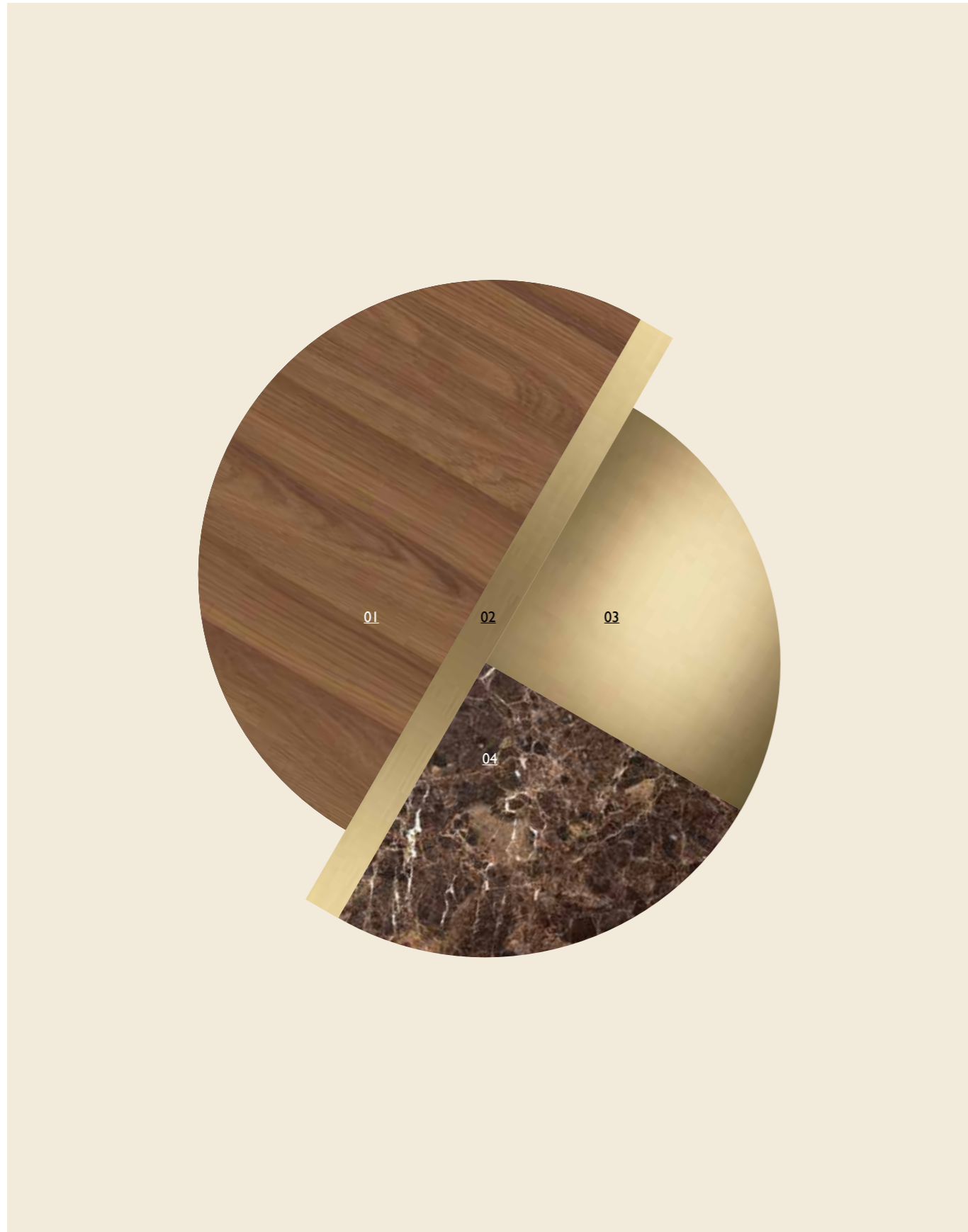
05
 Tavolo rotondo lounge
 Round lounge table
 Table ronde lounge
 Ø 1000 H 620 mm

06
 Tavolo riunione rettangolare stondato
 Rounded rectangular meeting table
 Table de réunion rectangulaire arrondie
 L 2400 P 1200 H 760 mm

07
 Armadio
 Storage
 Armoire
 L 1838 P 485 H 2127 mm

SET WOOD 01





LEGNO
01 NOCE NATURAL MELAMINICO
 scrivania, madia, tavolo riunione rotondo,
 consolle, armadio

METALLO
02 ANODIZZATO OTTONE SPAZZOLATO
 scrivania, madia, consolle, armadio
03 VERNICIATO OPACO OTTONE
 struttura tavoli riunione e lounge

MARMO
04 EMPERDOR DARK
 piani tavolo riunione e lounge, armadio

WOOD
01 MELAMINE NATURAL WALNUT
 desk, sideboard, round meeting table,
 console, storage

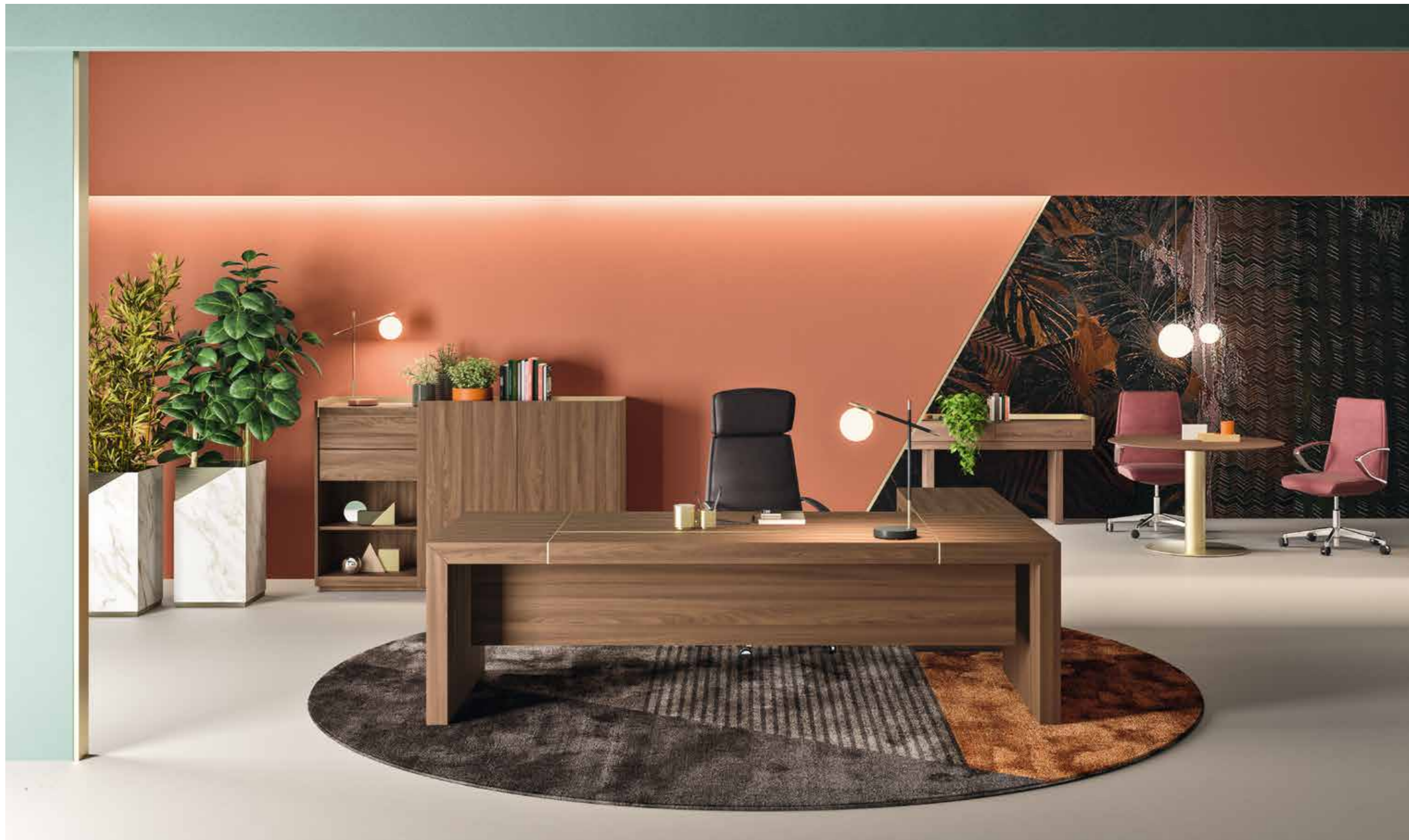
METAL
02 BRUSHED BRASS ANODIZED
 desk, sideboard, console, storage
03 MATT BRASS VARNISHED
 meeting and lounge tables structure

MARBLE
04 EMPERDOR DARK
 meeting and lounge, storage table tops

BOIS
01 MÉLAMINÉ NOYER NATUREL
 bureau, buffet, table de réunion ronde,
 console, armoire

MÉTAL
02 ANODISÉ LAITON BROSSÉ
 bureau, buffet, console, armoire
03 LAQUÉ OPAQUE LAITON
 structure table de réunion et lounge

MARBRE
04 EMPERDOR DARK
 plateaux table de réunion et lounge, armoire





IT— In perfetta sintesi tra semplicità e funzionalità, la collezione è proposta nei toni caldi del legno noce natural, in prezioso accostamento con il marmo Emperador dark. La SCRIVANIA è tutta in finitura legno con piano dattilo abbinato, attrezzato con comodi cassetti e vano a giorno. È accompagnata dal tappeto rotondo Ray nelle combinazioni di colori cacao, castoro e rame. Nelle pagine seguenti, abbinati nelle medesime tonalità MADIA MEDIA e ARMADIO con top in marmo, volumi essenziali e rigorosi caratterizzati dall'assenza di maniglie.

EN— A perfect blend of simplicity and functionality, the collection is proposed in the warm shades of natural walnut wood in a refined combination with Emperador dark marble. The DESK is available in wood finish only with combined extension top, equipped with handy drawers and open compartment. It is accompanied by Ray round rug in cocoa, beaver and copper colors. On following pages, in matching shades, the MEDIUM SIDEBBOARD and STORAGE with marble top, essential and rigorous volumes, characterised by the lack of handles.

F— Une synthèse parfaite de simplicité et de fonctionnalité: cette collection comprend les couleurs chaudes du bois, noyer naturel, délicatement assorti au marbre Emperador dark. Le BUREAU a une seule finition en bois et comprend un plan de service, équipé de tiroirs pratiques et d'un caisson. Il est accompagné du tapis Ray en couleurs cacao, castor et cuivre. Dans les pages suivantes, vous trouverez les mêmes couleurs pour le BUFFET MOYEN et l'ARMOIRE, avec un plateau en marbre, des meubles minimalistes et sobres, caractérisés par l'absence de poignées.

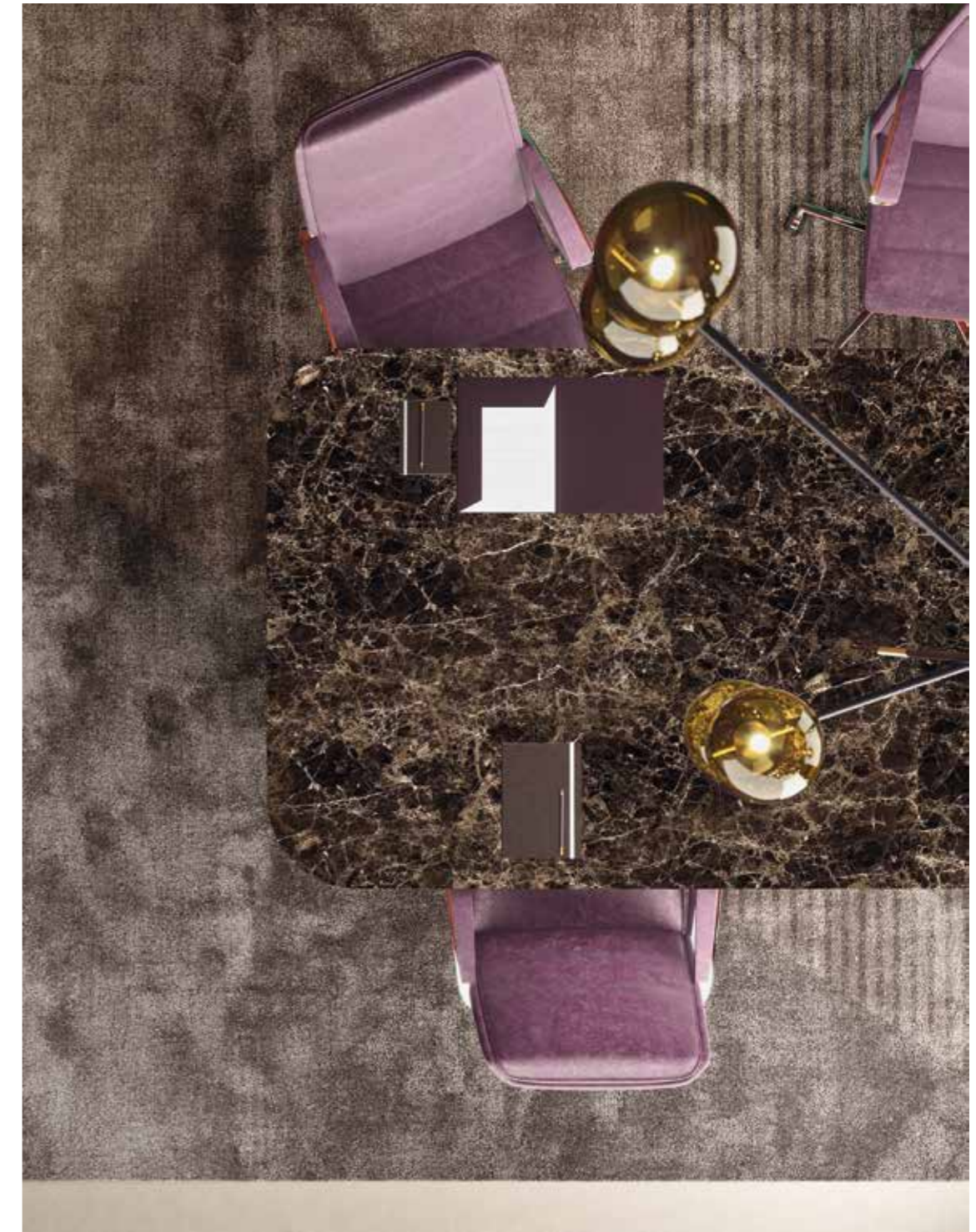




IT— Forme semplici ed essenziali per valorizzare la qualità esclusiva dei materiali. TAVOLO RIUNIONE rettangolare con angoli stondati e bordi smussati qui proposto con top in marmo Emperdor dark, in appoggio su basi metalliche in finitura ottone.

EN— Simple and essential shapes to bring out the exclusive quality of the materials. A rectangular MEETING TABLE with rounded corners and chamfered edges, shown here with top in Emperdor dark marble, resting on brass finish metal bases.

F— Des formes épurées, simples, pour mettre en valeur la qualité exclusive des matériaux. La TABLE DE RÉUNION rectangulaire aux coins arrondis et aux bords biseautés est proposée avec un plateau en marbre Emperador dark, soutenu par des piètements métalliques en finition laiton.



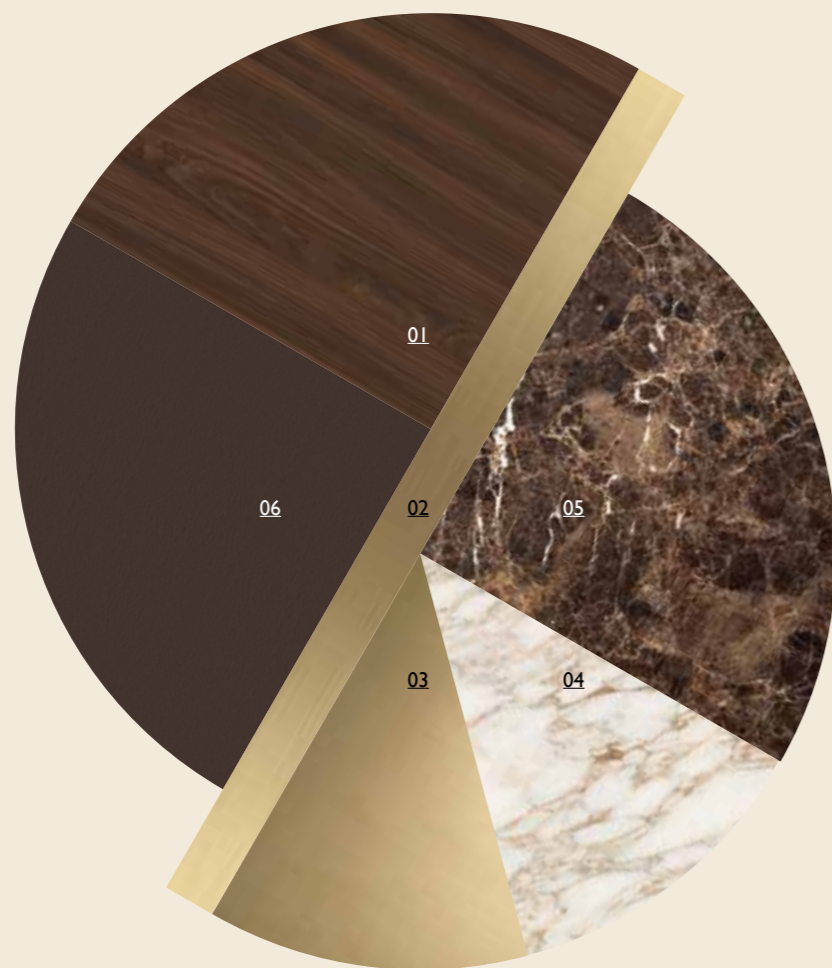


IT— Tavolo rotondo con piano in marmo Emperador dark e basamento centrale qui proposto in altezza lounge 620 mm. Per dividere e decorare l'ambiente, composizioni di paraventi in tessuto Shade con elegante cornice metallica in finitura ottone. A completare, lampada da terra della collezione Grace e appendiabiti a parete Jackie.

EN— Round table with Emperador dark marble top and central base, shown here in lounge height 620 mm. To divide and decorate the room, compositions of Shade fabric screens with elegant brass finish metal surround. Adding the final touch, a floor lamp from the Grace collection and Jackie wall-mounted clothes hooks.

F— La table ronde avec son plateau en marbre Emperador dark et son piètement central est proposée ici pour un espace lounge hauteur 620 mm. Pour partager et décorer les locaux, des compositions de cloisons en tissu Shade, avec un cadre métallique élégant, finition laiton, sont disponibles. Les lampes de sol de la collection Grace et les porte-manteaux muraux Jackie complètent l'aménagement.





LEGNO
01 NOCE DARK MELAMINICO
 scrivania, madie, tavoli riunione, tavolini caffè

METALLO
02 ANODIZZATO OTTONE SPAZZOLATO
 scrivania, madie, tavolini caffè
03 VERNICIATO OPACO OTTONE
 struttura tavolo riunione rettangolare

MARMO
04 CALACATTA ORO
 piano tavolino caffè
05 EMPERDOR DARK
 piani tavolini caffè e madie

PELLE FIORE
06 TESTA DI MORO
 tavolo riunione rotondo

WOOD
01 MELAMINE DARK WALNUT
 desk, sideboards, meeting tables, coffee tables

METAL
02 BRUSHED BRASS ANODIZED
 desk, sideboards, coffee tables
03 MATT BRASS VARNISHED
 rectangular meeting table structure

MARBLE
04 CALACATTA GOLD
 coffee table top
05 EMPERDOR DARK
 sideboards and coffee table tops

GRAIN LEATHER
06 DARK BROWN
 round meeting table

BOIS
01 MÉLAMINÉ NOYER FONCÉ
 bureau, buffettes, tables de réunion, tables basses

MÉTAL
02 ANODISÉ LAITON BROSSÉ
 bureau, buffettes, tables basses
03 LAQUÉ OPAQUE LAITON
 structure table de réunion rectangulaire

MARBRE
04 CALACATTA OR
 plateaux table basse
05 EMPERDOR DARK
 plateaux buffettes et tables basses

CUIR FLEUR
06 BRUN FONCÉ
 table de réunion ronde

01
 Scrivania con dattilo
 Desk with extension
 Bureau avec retour
 L 2600 P 2000 H 760 mm

02
 Madia media
 Medium sideboard
 Buffet moyen
 L 1838 P 485 H 1148 mm

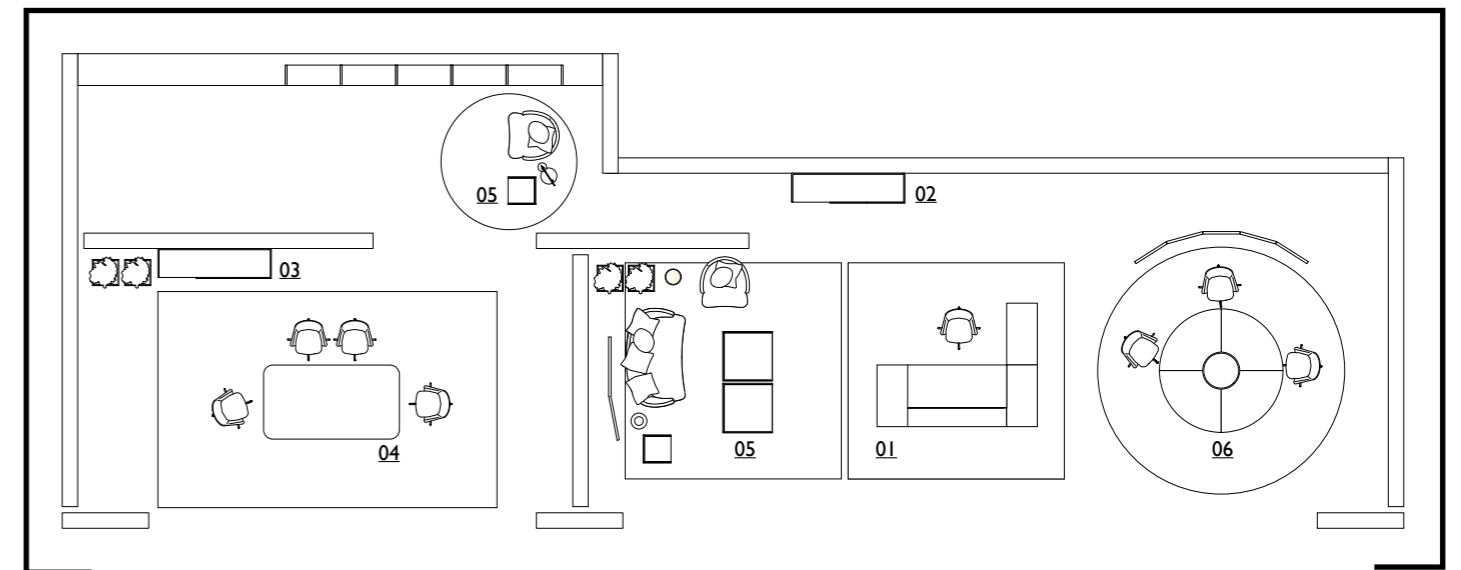
03
 Madia
 Sideboard
 Buffet
 L 1838 P 485 H 860 mm

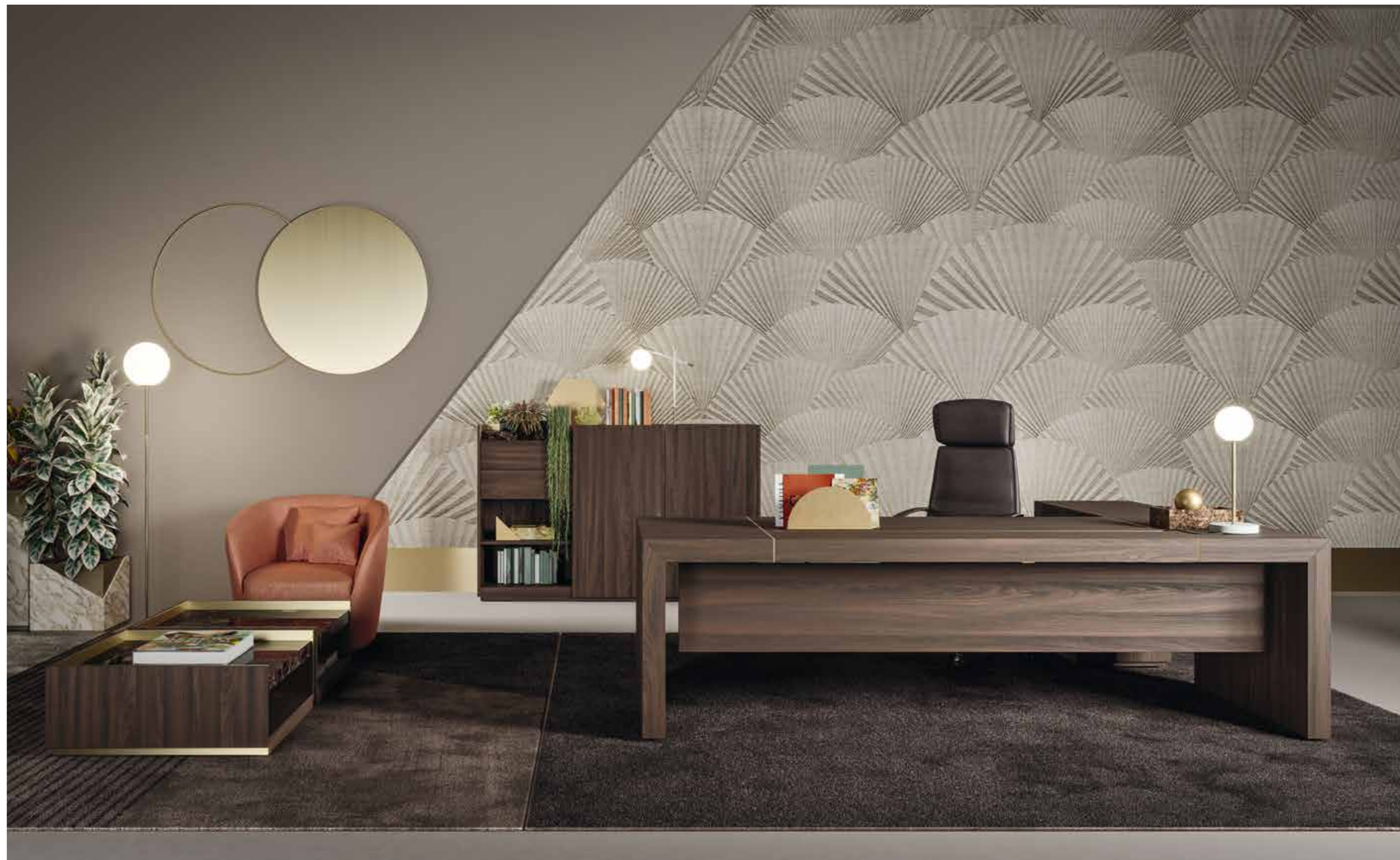
04
 Tavolo riunione rettangolare stondato
 Rounded rectangular meeting table
 Table de réunion rectangulaire arrondie
 L 2400 P 1200 H 760 mm

05
 Tavolini caffè
 Coffee tables
 Tables basses
 L 450 P 450 H 425 mm
 L 800 P 800 H 330 mm

06
 Tavolo riunioni rotondo
 Round meeting table
 Table de réunion ronde
 Ø 2000 H 760 mm

SET WOOD 02







IT— Ritmo di venature in tonalità scura per la collezione presentata in noce dark, in raffinato abbinamento materico con marmi e pelle. La SCRIVANIA in versione tutta legno, ampliata dal piano dattilo è caratterizzata dai profili in finitura ottone, segno distintivo della collezione.

Nelle pagine successive, i TAVOLINI CAFFÈ in varie misure con piano in marmo Emperador dark e Calacatta oro. Abbinati ai paraventi in tessuto della collezione Shade, alle fioriere Louise, alle lampade da terra Grace e al tappeto Ray arredano con raffinata eleganza sia gli ambienti di rappresentanza degli uffici presidenziali, che le lobby e gli spazi lounge.

EN— The rhythm of veining in dark shades for the collection shown in dark walnut in a sophisticated combination of textures with marbles and leather. The DESK in all-wood version with extension top is characterised by brass finish trim, the distinctive feature of the collection.

On following pages, the COFFEE TABLES in various sizes with top in Emperador dark marble and Calacatta gold marble. Combined with fabric screens in the Shade collection, Louise planters, Grace floor lamps and Ray rug they furnish both the hospitality areas of executive offices and lobby and lounge areas with refined elegance.

F— La collection en noyer foncé est caractérisée par un rythme de veinures de couleur foncée, assorties élégamment aux matériaux, tels que le marbre et le cuir. Le BUREAU, modèle en bois, est rallongé par un meuble de service, et il est caractérisé par ses profilés finition laiton, signe distinctif de la collection.

Dans les pages suivantes, vous trouverez les TABLES BASSES de différentes tailles, avec leur plateau en marbre Emperador dark et Calacatta or. Assortis aux cloisons en tissu de la collection Shade, aux bacs à fleurs Louise, aux lampes de sol Grace et au tapis Ray ce mobilier aménage très élégamment les espaces de représentation des bureaux exécutifs, ainsi que les espaces lobby et lounge.





IT— Calde venature e forme arrotondate per il piano del TAVOLO RUNIONE, in appoggio su semplici basi metalliche in finitura ottone.

Nel fondo e a lato, MADIA e TAVOLINO CAFFÈ con piano in marmo Emperador dark. In abbinamento lampade della collezione Grace, che creano preziosi effetti di luce.

EN— Warm veining and rounded shapes for the top of the MEETING TABLE, resting on simple brass finish metal bases.

In the background and alongside, SIDEBBOARD and COFFEE TABLE with top in Emperador dark marble. Combined with lamps in the Grace collection, they create refined light effects.

F— La TABLE DE RÉUNION est caractérisée par son plateau aux veinures chaleureuses et aux formes arrondies, soutenu par de simples piètements métalliques en finition laiton.

En arrière-plan et sur le côté, le BUFFET et la TABLE BASSE avec un plateau en marbre Emperador dark. Les lampes de la collection Grace peuvent y être agencées et créent des jeux de lumières particuliers.





IT— Incrocio di venature e tonalità calde naturali per il TAVOLO RIUNIONE rotondo con piano in noce dark e base rivestita in pelle testa di moro. Nella medesima finitura, come elemento decorativo e di servizio, il disco centrale sollevabile che dà accesso alla canalizzazione.

EN— A combination of veining and warm natural colours for the round MEETING TABLE with top in dark walnut and base covered in dark brown leather. With the same finish, as both a decorative and a service element, the central disc can be raised to give access to the cable management.

F— La TABLE DE RÉUNION ronde mélange des veinures et des couleurs chaudes naturelles, avec son plateau en noyer foncé et son piètement revêtu de cuir brun foncé. La même finition est disponible pour le disque central relevable, élément décoratif et de service, qui permet d'accéder aux câbles.





« SMART WORKING »



IT— Oggi che lo smart working è sempre più una realtà diffusa, le scrivanie da ufficio sono ormai un elemento di arredo indispensabile anche nelle nostre case. Avere una scrivania dove appoggiare il proprio computer e connettere i vari device è divenuta una delle abitudini più frequenti. Dal design essenziale, la SCRIVANIA BLOCK 2.0 nella versione EASY si inserisce con naturale eleganza anche nella casa, per ricavare un angolo privato tutto per sé o uno vero e proprio studio.

EN— Nowadays that the smart working is increasingly a widespread reality, office desks are now an essential piece of furniture even in our homes. Having a desk where to put your computer and connect the various devices has become one of the most frequent habits. Essentially designed, the BLOCK 2.0 DESK in EASY version fits with natural elegance even in the home, to obtain a private corner all for itself or a real studio.

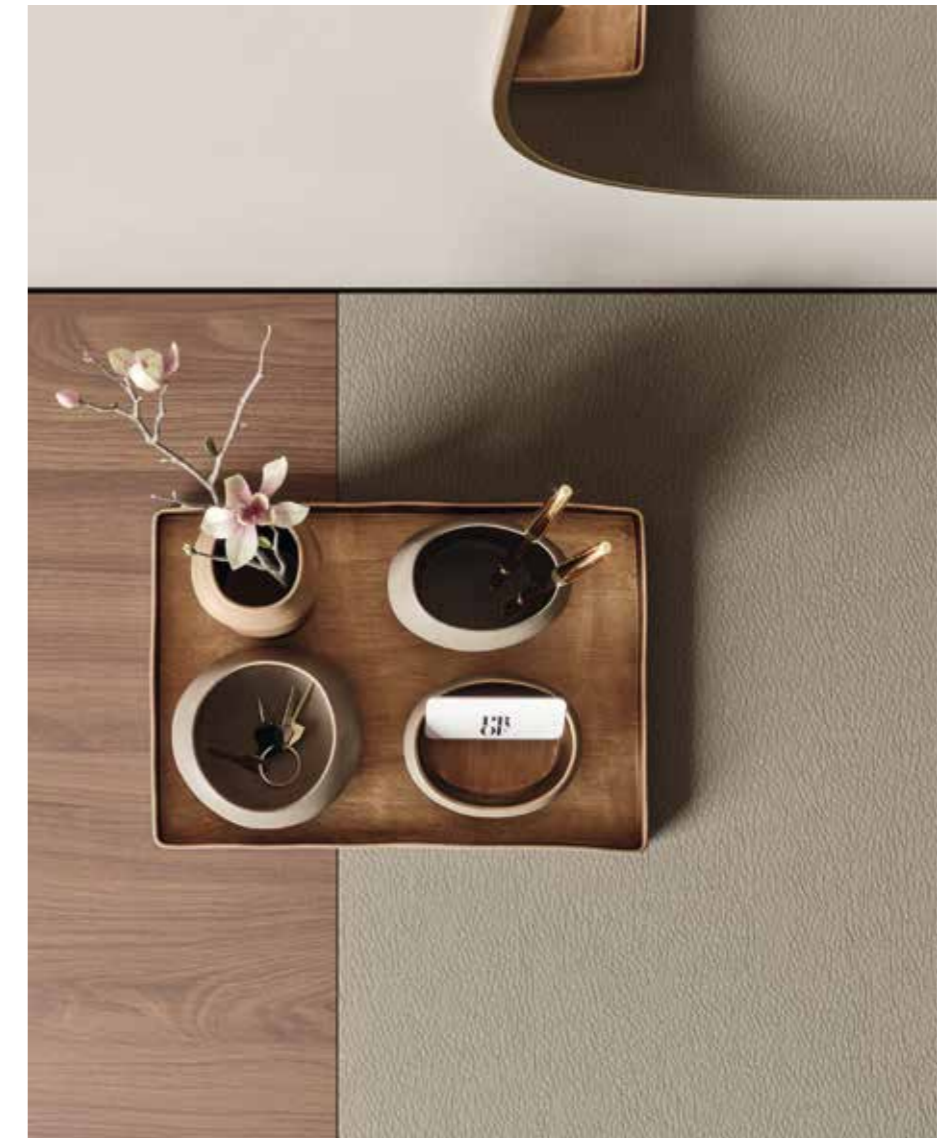
F— De nos jours, le smart working est une réalité de plus en plus répandue, les bureaux sont maintenant un élément essentiel du mobilier, même dans nos maisons. Avoir un bureau où mettre votre ordinateur et connecter les différents appareils est devenu l'une des habitudes les plus fréquentes. Conçu pour l'essentiel, le BUREAU BLOCK 2.0 dans la version EASY s'accorde avec l'élégance naturelle même à la maison, pour obtenir un coin privé pour soi ou un vrai studio.



IT— In una sintesi eccellente di design e tecnologia, la scrivania è rivestita in Fenix NTM® blu scuro, un materiale ad alte prestazioni antigraffio e dal tatto morbido e setoso. È dotata inoltre di un passacavo integrato nel piano per l'elettificazione, che coniuga funzionalità e valenza estetica.

EN— In an excellent synthesis of design and technology, the desk is covered in dark blue Fenix NTM®, a high performance anti-scratch material with a soft and silky touch. It is also equipped with a cable tidy integrated into the electrification top, which combines functionality and aesthetic value.

F— Dans une excellente synthèse de design et de technologie, le bureau est recouvert de Fenix NTM® bleu foncé, un matériau anti-rayures haute performance avec une sensation douce et soyeuse. Il est également équipé d'un passe-cable intégré dans le plateau d'électrification, qui allie fonctionnalité et valeur esthétique.



IT— Linee semplici con raffinati accostamenti di materiali. La scrivania in noce Canaletto è caratterizzata dal piano centrale in pelle nella delicata tonalità castoro. In abbinamento, una cassetiera su ruote con cassetti push to open, complemento indispensabile, sobrio ed elegante.

F— Des lignes simples avec des combinaisons raffinées de matériaux. Le bureau en noyer Canaletto est caractérisé par la surface centrale en cuir dans la nuance délicate castor. En combinaison, une caisson tiroirs sur roulettes avec push to open pour ouvrir les tiroirs, accessoire essentiel sobre et élégant.

EN— Simple lines with refined combinations of materials. The desk in Canaletto walnut is characterized by the central leather surface in the delicate beaver shade. In combination, a pedestal drawers on wheels with push to open drawers, essential, sober and elegant accessory.



« TECHNICALS »

ESSENZA

44 NOCE CANALETTO
50 ROVERE TERMOTRATTATO
48 EBANO MAKASSAR

Due essenze lignee impiallacciate con finitura a poro aperto, che esalta la morbidezza al tatto e il calore naturale del legno. Nella versione più chiara il NOCE CANALETTO, una texture ricca e tradizionale in cui le venature naturali del legno sono estremamente valorizzate. In quella più scura il ROVERE TERMOTRATTATO, un legno classico che, grazie allo speciale trattamento subito, presenta venature più scure, che lo rendono particolarmente pregiato. Un'unica essenza in finitura lucida, l'EBANO MAKASSAR, dal caratteristico colore nero con sfumature più calde, elegante e sofisticato.

COLORE

0032 BIANCO FENIX NTM®
0717 CASTORO FENIX NTM®
0749 CACAO FENIX NTM®
0754 BLU SCURO FENIX NTM®
0720 NERO FENIX NTM®

Cinque tonalità: agli opposti il BIANCO caldo e il NERO intenso, nei toni neutri il CASTORO, in quelli scuri e profondi il CACAO e il BLU SCURO. A confermare la scelta di qualità e di prestigio, un materiale innovativo come il FENIX NTM®, che coniuga raffinate soluzioni estetiche con prestazioni tecnologiche all'avanguardia. Con una bassa riflessione della luce, la superficie è estremamente opaca, anti impronte digitali e piacevolmente morbida al tatto. Ha un'altissima resistenza ai graffi e alle abrasioni e si rigenera da micrograffi superficiali grazie alla termoriparabilità. Ha un'alta attività di abbattimento della carica batterica, che rende la sua superficie igienica e facile da pulire.

LEGNO

75 NOCE NATURAL MELAMINICO
77 NOCE DARK MELAMINICO

Due melaminici nelle eleganti tonalità del legno, con finitura opaca, morbida al tatto e dal tratto fine e leggero. Nella tonalità più calda, il NOCE NATURALE, che reinterpreta le delicate venature del legno, nei toni più scuri il NOCE DARK, una finitura profonda e avvolgente.

VENEER

44 CANALETTO WALNUT
50 THERMOTREATED OAK
48 MAKASSAR EBONY

Two wood veneer, with open-pore finish that gives softness to the touch and enhances the natural warmth of the wood. In the lighter version, CANALETTO WALNUT, a rich and traditional texture, where natural wood veins are highly valued. In the darker one, THERMOTREATED OAK, a classic wood which, thanks to its special treatment, has darker veins, which make it particularly valuable. A unique wood veneer in glossy finish, MAKASSAR EBONY, with its characteristic black color with warmer shades, elegant and sophisticated.

COLOR

0032 WHITE FENIX NTM®
0717 BEAVER FENIX NTM®
0749 COCOA FENIX NTM®
0754 DARK BLUE FENIX NTM®
0720 BLACK FENIX NTM®

Five shades: opposite the warm WHITE and the intense BLACK, in the neutral tones the BEAVER colour, in the dark and deep the COCOA and the DARK BLUE. To confirm the choice of quality and prestige, FENIX NTM® is an innovative material that combines elegant aesthetic solutions with state-of-the-art technological performance. With low light reflectivity, its surface is extremely opaque, anti-fingerprint and features a very pleasant soft touch. In addition it is highly resistant to scratches, abrasion and thermally heals any superficial micro-scratches. It significantly reduces the bacterial load making its surface hygienic and easy to clean.

WOOD

75 MELAMINE NATURAL WALNUT
77 MELAMINE DARK WALNUT

Two melamine finishes in elegant wood shades, matte finish, soft to touch and light and fine stretch. In the hottest tone, NATURAL WALNUT, reinterpreting the delicate wood veins, in the darker tones the DARK WALNUT, a deep enveloping finish.

PLAQUÉ

44 NOYER CANALETTO
50 CHÊNE THERMO TRAITÉ
48 ÉBÈNE MAKASSAR

Deux essences bois, à pores ouverts, qui rehaussent la douceur et la chaleur naturelle du bois. Dans la version plus claire, le NOYER CANALETTO, une texture riche et traditionnelle, où les veins de bois naturel sont très valorisées. Dans le plus sombre, le CHÊNE THERMO TRAITÉ, un bois classique qui, grâce à son traitement spécial, a des veines plus sombres, ce qui le rend particulièrement précieux. Une essence unique dans la finition brillante, l'ÉBÈNE MAKASSAR, avec sa couleur noire caractéristique avec des nuances plus chaudes, élégantes et sophistiquées.

COULEUR

0032 BLANC FENIX NTM®
0717 CASTOR FENIX NTM®
0749 CACAO FENIX NTM®
0754 BLEU FONCÉ FENIX NTM®
0720 NOIR FENIX NTM®

Cinq nuances: à l'opposé le BLANC chaud et le NOIR intense, aux tons neutres le CASTOR, dans le noir et profond du CACAO et de le BLEU FONCÉ. Pour confirmer le choix de la qualité et du prestige, un produit innovant le FENIX NTM®, qui allie des solutions esthétiques élégantes à des performances technologiques de pointe. Avec une très faible réflectivité, sa surface est extrêmement opaque, anti-traces de doigts et offre un toucher très soyeux. Résiste fortement aux rayures et à l'abrasion et les micro-rayures sur la surface peuvent être réparées thermiquement. Ses propriétés antibactériennes renforcées rendent sa surface hygiénique et facile à nettoyer.

BOIS

75 MÉLAMINÉ NOYER NATUREL
77 MÉLAMINÉ NOYER FONCÉ

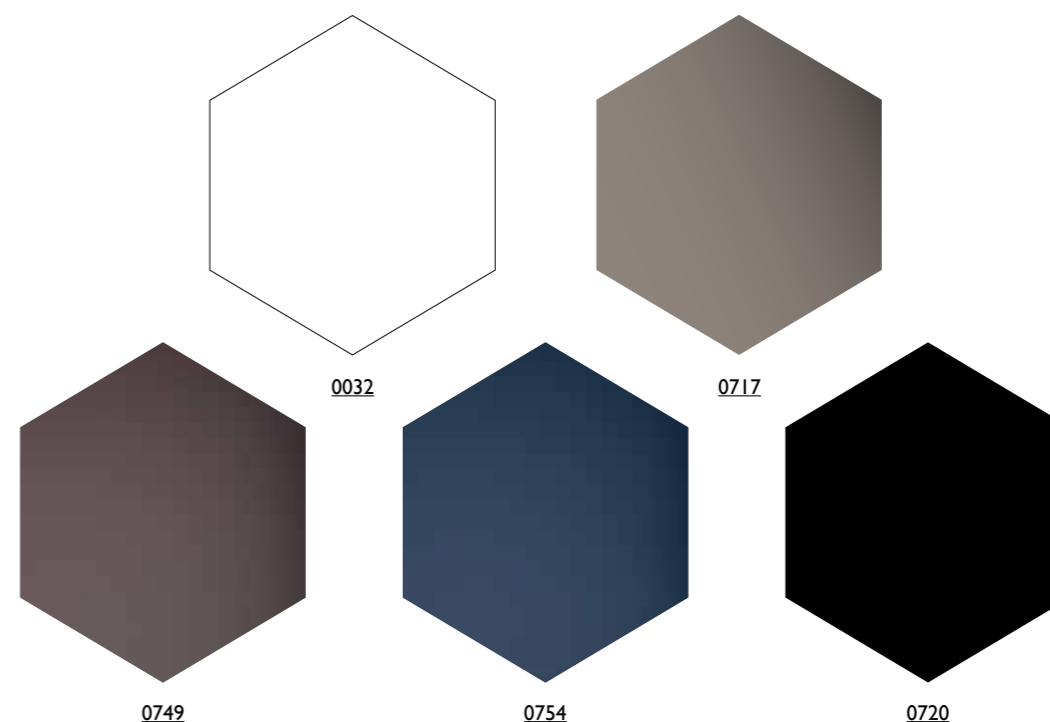
Deux mélamines aux nuances de bois élégantes, finition mat, douce au toucher, légère et fine. Dans le ton le plus chaud, NOYER NATUREL, réinterprétant les délicates veinures ligneuses, dans les tons plus foncés du NOYER FONCÉ, une finition profonde et enveloppante.

ESSENZA - VENEER - PLAQUÉ

44

50

48

COLORE - COLOR - COULEUR

0032

0717

0749

0754

0720

LEGNO - WOOD - BOIS

75

77

METALLO**B7S ANODIZZATO OTTONE SPAZZOLATO**
1036 VERNICIATO OPACO OTTONE

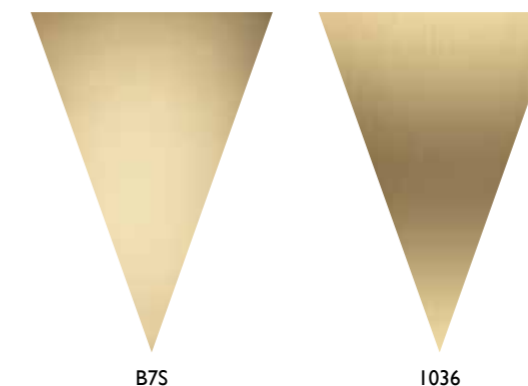
Pregiata finitura superficiale OTTONE SPAZZOLATO, ottenuta mediante trattamento galvanico dell'alluminio, che conferisce ottima resistenza all'ossidazione e durevolezza. Metallo VERNICIATO OPACO OTTONE a polveri epossidiche, con caratteristiche di ottima resistenza e durata nel tempo.

METAL**B7S BRUSHED BRASS ANODIZED**
1036 MATT BRASS VARNISHED

Valuable surface BRUSHED BRASS finish, obtained by galvanic aluminum treatment, which gives excellent resistance to oxidation and durability. MATT BRASS VARNISHED metal with epoxy powders, with excellent resistance and durability.

MÉTAL**B7S ANODISÉ LAITON BROSSÉ**
1036 LAQUÉ OPAQUE LAITON

Finition de surface admirable LAITON BROSSÉ obtenu par traitement galvanique d'aluminium, qui donne l'excellente résistance à l'oxydation et à la longévité. Métal LAQUÉ OPAQUE LAITON par poudres époxy, avec une excellente résistance et durabilité.

METALLO - METAL - MÉTAL**PELLE FIORE****5426 CASTORO**
5270 TESTA DI MORO
5431 BLU SCURO
5300 NERO

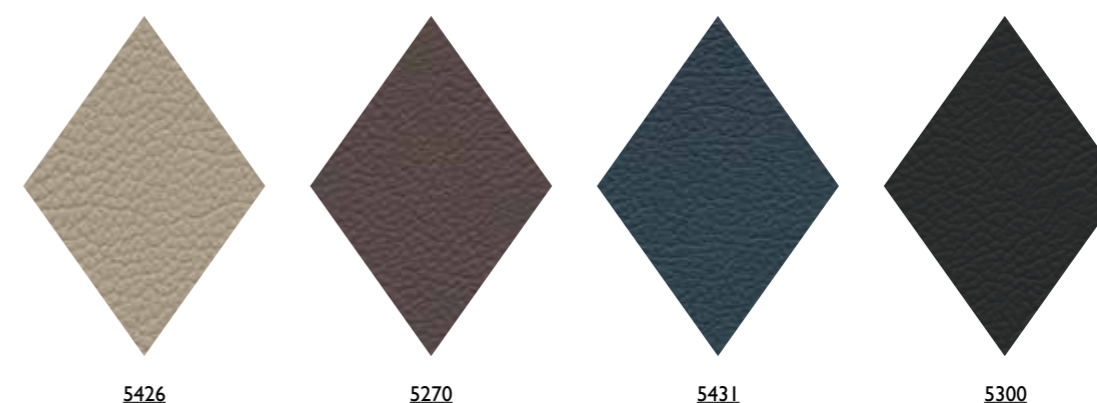
100% vera pelle bovina di alta qualità con finitura che mantiene i tratti originali del manto, esaltandone la bellezza e la pregevolezza. Quattro tonalità eleganti e prestigiose, da giocare in raffinati abbinamenti con colori, essenze e marmi.

GRAIN LEATHER**5426 BEAVER**
5270 DARK BROWN
5431 DARK BLUE
5300 BLACK

100% high quality real leather with finish which maintains the original surface features, exalting its beauty and preciousness. Four elegant and prestigious tones, to be played in refined combinations with colors, essences and marbles.

CUIR FLEUR**5426 CASTOR**
5270 BRUN FONCÉ
5431 BLEU FONCÉ
5300 NOIR

100% cuirs de haute qualité avec finition qui maintient les caractéristiques d'origine de la surface, exaltant sa beauté et sa qualité. Quatre tons élégants et prestigieux, à jouer dans des combinaisons raffinées avec des couleurs, des essences et des marbres.

PELLE / LEATHER / CUIR**MARMO****M01L BIANCO CARRARA**
M09L CALACATTA ORO
M05L EMPERADOR DARK
M07L NERO MARQUINA

Due nei toni del bianco, estratti in Italia, il BIANCO CARRARA, classico tra i più ricercati per fascino e durevolezza; il CALACATTA ORO, dal fondo cristallino con pregiate venature color giallo-oro. Due nei toni scuri, dalla Spagna, l'EMPERADOR DARK, dal colore marrone scuro, con venature calde color nocciola; il NERO MARQUINA, un fondo nero intenso attraversato da venature di colore bianco e grigio chiaro. Disponibili in finitura lucida.

MARBLE**M01L WHITE CARRARA**
M09L CALACATTA GOLD
M05L EMPERADOR DARK
M07L BLACK MARQUINA

Two in white tones, extracted in Italy, WHITE CARRARA, one of the most sought after for charm and durability; CALACATTA GOLD, from the crystalline bottom with precious yellow-gold veins. Two in dark tones, from Spain, EMPERADOR DARK, dark brown, with warm hazelnut veins; the BLACK MARQUINA, an intense black background crossed by grains of white and light gray. Available in glossy finishing.

MARBRE**M01L BLANC CARRARA**
M09L CALACATTA OR
M05L EMPERADOR DARK
M07L NOIR MARQUINA

Deux dans des tons blancs, extraits en Italie, BLANC CARRARA, l'un des plus recherchés pour la fascination et la durabilité; CALACATTA OR, du fond cristallin avec des veines précieuses d'or jaune. Deux dans des tons foncés, d'Espagne, EMPERADOR DARK, brun foncé, avec des veines couleur noisettes; le NOIR MARQUINA, un fond noir intense traversé par des grains de blanc et de gris clair. Disponible en finition brillante.

MARMO - MARBLE - MARBRE

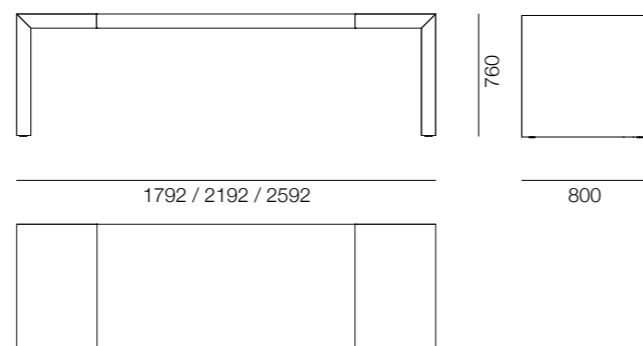


SCRIVANIA EASY
EASY DESK
BUREAU EASY

IT— La scrivania è composta da due gambe e un piano centrale realizzati con pannelli in fibra di legno di spessore 18 mm, lavorati in folding per ottenere uno spessore di 88 mm. All'interno è presente un telaio in tubolare di acciaio con pannelli di tamponamento sotto piano. Le gambe sono provviste internamente di uno sportello apribile per un agevole passaggio dei cavi e possono essere dotate a richiesta di un passacavo dedicato per la canalizzazione e di un caricatore wireless. Il piano centrale è previsto in tinta con le gambe o può essere rivestito in pelle.

EN— The desk has two legs and a central top in 18 mm thick wood fibre panels, folded to obtain a thickness of 88 mm. It has a tubular steel inner frame with infill panels under the top. On the inside of the legs, there is a hatch to facilitate cable management and on request they can be fitted with a special cable port and wireless charger. The central top can be in the same colour as the legs, or leather covered.

F— Le bureau est composé de deux pieds et un plateau central réalisés en panneaux de fibres de bois de 18 mm d'épaisseur, usinés en folding afin d'obtenir 88 mm d'épaisseur. À l'intérieur, une structure tubulaire en acier avec des panneaux sandwich est placée sous le plateau. Le piètement est équipé à l'intérieur d'un opercule facilitant le passage de câbles; sur demande, un chemin de câbles conçu pour faciliter le passage de câbles et un chargeur sans fil peuvent être ajoutés. Le plateau central a la même couleur que les pieds, ou il peut être revêtu de cuir.

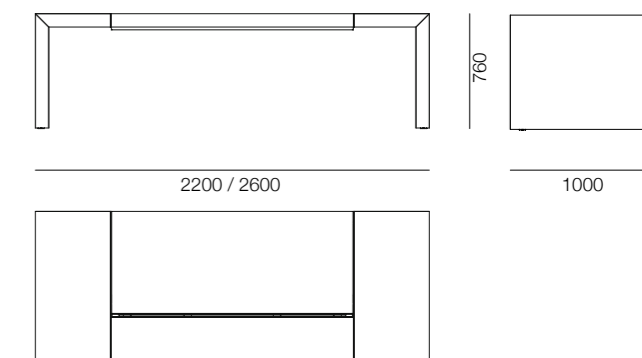


SCRIVANIA
DESK
BUREAU

IT— La scrivania è composta da due gambe e un piano centrale realizzati con pannelli in fibra di legno di spessore 18 mm, lavorati in folding per ottenere uno spessore di 88 mm. All'interno è presente un telaio in tubolare di acciaio, tamponato con pannelli sottopiano. Le gambe sono provviste internamente di uno sportello apribile per un agevole passaggio dei cavi e possono essere attrezzate con un caricatore wireless. Il piano centrale è dotato di un comodo meccanismo scorrevole che consente l'accesso ad un vano interno con tappetino in pelle, da utilizzare come porta oggetti e come porta dispositivi di elettrificazione. È previsto in tinta con il piano o può essere rivestito in pelle. Lo delimitano dei profili metallici in finitura ottone spazzolato, che consentono l'uscita dei cavi sul piano di lavoro attraverso due apposite fessure.

EN— The desk has two legs and a central top in 18 mm thick wood fibre panels, folded to obtain a thickness of 88 mm. It has a tubular steel inner frame with infill panels under the top. On the inside of the legs, there is a hatch to facilitate cable management and they can be fitted with a wireless charger. The central top has a convenient sliding mechanism providing access to an internal compartment with leather mat to hold objects or power devices. This can be in the same colour as the top, or leather covered. It is surrounded by brushed brass finish metal trim, enabling the cables to be brought out onto the desktop through two slits.

F— Le bureau est composé de deux pieds et un plateau central réalisés en panneaux de fibres de bois de 18 mm d'épaisseur, usinés en folding afin d'obtenir 88 mm d'épaisseur. À l'intérieur, une structure tubulaire en acier avec des panneaux sandwich est placée sous le plateau. Le piètement est équipé à l'intérieur d'un opercule facilitant le passage de câbles; sur demande, un chargeur sans fil peut y être ajouté. Le plateau central est équipé d'un mécanisme coulissant, pratique, qui permet d'accéder à un caisson interne avec un tapis en cuir, à utiliser comme porte-objets et pour des systèmes d'électrification. Le plateau central est de la même couleur, ou il peut être revêtu de cuir. Des profilés métalliques en laiton brossé délimitent le plateau central et permettent de faire arriver les câbles sur le plan de travail à travers deux fentes prévues à cet effet.

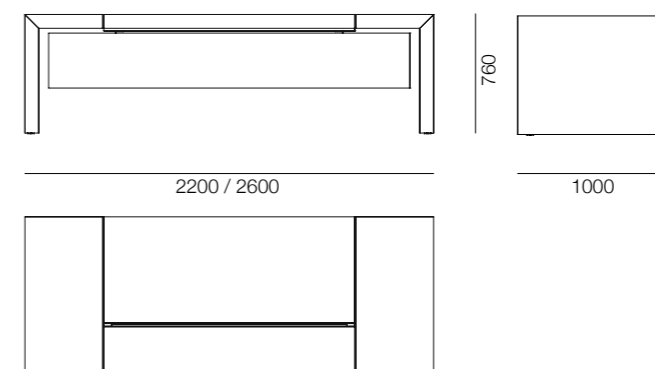


SCRIVANIA + GONNA
DESK + MODESTY PANEL
BUREAU + VOILE DE FOND

IT— La scrivania è composta da due gambe e un piano centrale realizzati con pannelli in fibra di legno di spessore 18 mm, lavorati in folding per ottenere uno spessore di 88 mm. All'interno è presente un telaio in tubolare di acciaio, tamponato con pannelli sotto piano. Le gambe sono provviste internamente di uno sportello apribile per un agevole passaggio dei cavi e possono essere attrezzate con un caricatore wireless. Il piano centrale è dotato di un comodo meccanismo scorrevole che consente l'accesso ad un vano interno con tappetino in pelle, da utilizzare come porta oggetti e come porta dispositivi di elettrificazione. È previsto in tinta con il piano o può essere rivestito in pelle. Lo delimitano dei profili metallici in finitura ottone spazzolato, che consentono l'uscita dei cavi sul piano di lavoro attraverso due apposite fessure. La gonna è in pannelli in fibra di legno spessore 18 mm x H 350 mm e alta 290 mm da terra.

EN— The desk has two legs and a central top in 18 mm thick wood fibre panels, folded to obtain a thickness of 88 mm. It has a tubular steel inner frame with infill panels under the top. On the inside of the legs, there is a hatch to facilitate cable management and they can be fitted with a wireless charger. The central top has a convenient sliding mechanism providing access to an internal compartment with leather mat to hold objects or power devices. This can be in the same colour as the top, or leather covered. It is surrounded by brushed brass finish metal trim, enabling the cables to be brought out onto the desktop through two slits. The modesty panel in 18 mm thick wood fibre is 350 mm wide and 290 mm from the floor.

F— Le bureau est composé de deux pieds et un plateau central réalisés en panneaux de fibres de bois de 18 mm d'épaisseur, usinés en folding afin d'obtenir 88 mm d'épaisseur. À l'intérieur, une structure tubulaire en acier avec des panneaux sandwich est placée sous le plateau. Le piètement est équipé à l'intérieur d'un opercule facilitant le passage de câbles ; sur demande, un chargeur sans fil peut y être ajouté. Le plateau central est équipé d'un mécanisme coulissant, pratique, qui permet d'accéder à un caisson interne avec un tapis en cuir, à utiliser comme porte-objets et pour des systèmes d'électrification. Le plateau central est de la même couleur, ou il peut être revêtu de cuir. Des profilés métalliques en laiton brossé délimitent le plateau central et permettent de faire arriver les câbles sur le plan de travail à travers deux fentes prévues à cet effet. Le voile de fonde est réalisé en panneaux de fibres de bois de 18 mm d'épaisseur x H 350 mm, à 290 mm du sol.

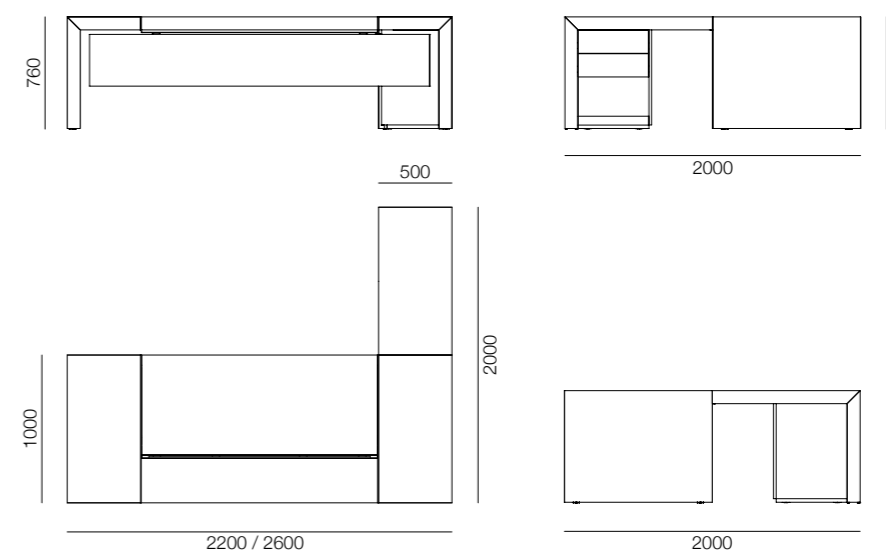


SCRIVANIA + GONNA + DATTILO
DESK + MODESTY PANEL + EXTENSION
BUREAU + VOILE DE FOND + RETOUR

IT— La scrivania è composta da due gambe e un piano centrale realizzati con pannelli in fibra di legno di spessore 18 mm, lavorati in folding per ottenere uno spessore di 88 mm. All'interno è presente un telaio in tubolare di acciaio, tamponato con pannelli sotto piano. Le gambe sono provviste internamente di uno sportello apribile per un agevole passaggio dei cavi e possono essere attrezzate con un caricatore wireless. Il piano centrale è dotato di un comodo meccanismo scorrevole che consente l'accesso ad un vano interno con tappetino in pelle, da utilizzare come porta oggetti e come porta dispositivi di elettrificazione. È previsto in tinta con il piano o può essere rivestito in pelle. Lo delimitano dei profili metallici in finitura ottone spazzolato, che consentono l'uscita dei cavi sul piano di lavoro attraverso due apposite fessure. La gonna è in pannelli in fibra di legno spessore 18 mm x H 350 mm e alta 290 mm da terra. Il dattilo è attrezzato con un vano a giorno e una cassettera a due cassetti push to open, disponibili anche con frontali in pelle.

EN— The desk has two legs and a central top in 18 mm thick wood fibre panels, folded to obtain a thickness of 88 mm. It has a tubular steel inner frame with infill panels under the top. On the inside of the legs, there is a hatch to facilitate cable management and they can be fitted with a wireless charger. The central top has a convenient sliding mechanism providing access to an internal compartment with leather mat to hold objects or power devices. This can be in the same colour as the top, or leather covered. It is surrounded by brushed brass finish metal trim, enabling the cables to be brought out onto the desktop through two slits. The modesty panel in 18 mm thick wood fibre is 350 mm wide and 290 mm from the floor. The extension top has an open compartment and drawer unit with two push-to-open drawers, also available with leather covered front panels.

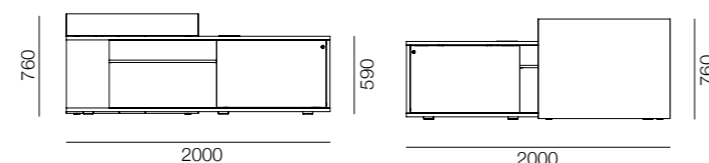
F— Le bureau est composé de deux pieds et un plateau central réalisés en panneaux de fibres de bois de 18 mm d'épaisseur, usinés en folding afin d'obtenir 88 mm d'épaisseur. À l'intérieur, une structure tubulaire en acier avec des panneaux sandwich est placée sous le plateau. Le piètement est équipé à l'intérieur d'un opercule facilitant le passage de câbles ; sur demande, un chargeur sans fil peut y être ajouté. Le plateau central est équipé d'un mécanisme coulissant, pratique, qui permet d'accéder à un caisson interne avec un tapis en cuir, à utiliser comme porte-objets et pour des systèmes d'électrification. Le plateau central est de la même couleur, ou il peut être revêtu de cuir. Des profilés métalliques en laiton brossé délimitent le plateau central et permettent de faire arriver les câbles sur le plan de travail à travers deux fentes prévues à cet effet. Le voile de fond est réalisé en panneaux de fibres de bois de 18 mm d'épaisseur x H 350 mm, à 290 mm du sol. Le retour est équipé d'un caisson et d'un meuble à tiroirs avec deux tiroirs push to open, disponibles également avec des façades en cuir.



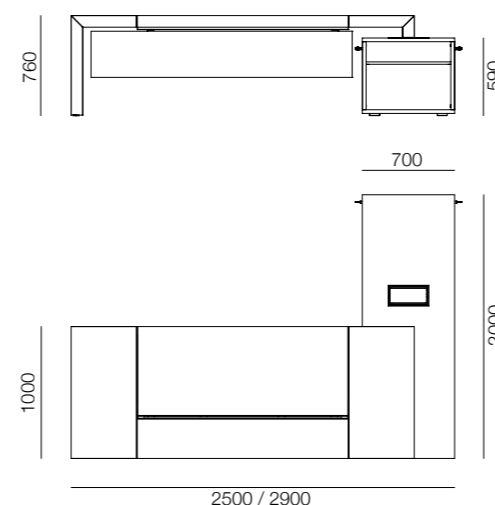
SCRIVANIA + GONNA + SERVICE UNIT
 DESK + MODESTY PANEL + SERVICE UNIT
 BUREAU + VOILE DE FOND + MEUBLE DE SERVICE

IT— La scrivania è composta da due gambe e un piano centrale realizzati con pannelli in fibra di legno di spessore 18 mm, lavorati in folding per ottenere uno spessore di 88 mm. All'interno è presente un telaio in tubolare di acciaio, tamponato con pannelli sotto piano. Le gambe sono provviste internamente di uno sportello apribile per un agevole passaggio dei cavi e possono essere attrezzate con un caricatore wireless. Il piano centrale è dotato di un comodo meccanismo scorrevole che consente l'accesso ad un vano interno con tappetino in pelle, da utilizzare come porta oggetti e come porta dispositivi di elettrificazione. È previsto in tinta con il piano o può essere rivestito in pelle. Lo delimitano dei profili metallici in finitura ottone spazzolato, che consentono l'uscita dei cavi sul piano di lavoro attraverso due apposite fessure. La gonna è in pannelli in fibra di legno sp.18 mm x H 350 mm e alta 290 mm da terra. Il service unit è attrezzato con ripiani e un vano interno, chiuso da ante scorrevoli con serratura. All'interno, una cassettera a 3 cassetti push to open e uno spazio per il computer. È dotato di un passacavo dedicato per la canalizzazione in finitura ottone spazzolato con sportellino da abbinare in tinta.

EN— The desk has two legs and a central top in 18 mm thick wood fibre panels, folded to obtain a thickness of 88 mm. It has a tubular steel inner frame with infill panels under the top. On the inside of the legs, there is a hatch to facilitate cable management and they can be fitted with a wireless charger. The central top has a convenient sliding mechanism providing access to an internal compartment with leather mat to hold objects or power devices. This can be in the same colour as the top, or leather covered. It is surrounded by brushed brass finish metal trim, enabling the cables to be brought out onto the desktop through two slits. The modesty panel in 18 mm thick wood fibre is 350 mm wide and 290 mm from the floor. The service unit is fitted with shelves and an internal compartment closed by sliding lockable doors. This contains a drawer unit with three push-to-open drawers and a space for the computer. It has a brushed brass finish cable tidy for cable management with hatch in matching colour.



F— Le bureau est composé de deux pieds et un plateau central réalisés en panneaux de fibres de bois de 18 mm d'épaisseur, usinés en folding afin d'obtenir 88 mm d'épaisseur. À l'intérieur, une structure tubulaire en acier avec des panneaux sandwich est placée sous le plateau. Le piètement est équipé à l'intérieur d'un opercule facilitant le passage de câbles ; sur demande, un chargeur sans fil peut y être ajouté. Le plateau central est équipé d'un mécanisme coulissant, pratique, qui permet d'accéder à un caisson interne avec un tapis en cuir, à utiliser comme porte-objets et pour des systèmes d'électrification. Le plateau central est de la même couleur, ou il peut être revêtu de cuir. Des profilés métalliques en laiton brossé délimitent le plateau central et permettent de faire arriver les câbles sur le plan de travail à travers deux fentes prévues à cet effet. Le voile de fonde est réalisé en panneaux de fibres de bois de 18 mm d'épaisseur x H 350 mm, à 290 mm du sol. Le meuble de service est équipé d'étagères et d'un caisson interne, avec système de verrouillage et portes coulissantes. À l'intérieur, un meuble à tiroirs avec 3 tiroirs push to open, et un compartiment pour ordinateur. Un chemin de câbles pour faciliter le passage de câbles est disponible, finition en laiton brossé, avec un opercule à choisir de la même couleur.



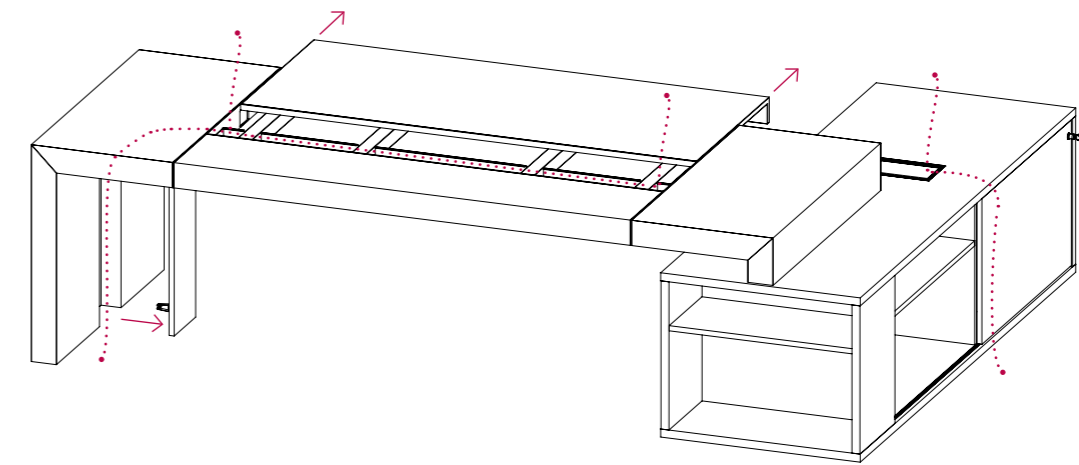
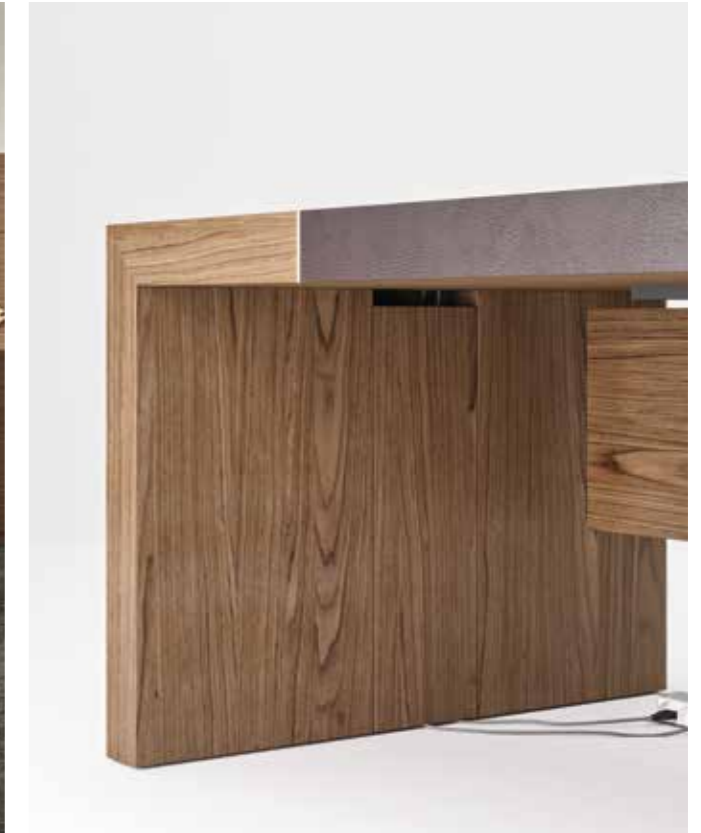


PASSAGGIO CAVI SCRIVANIA
DESK CABLE MANAGEMENT
PASSAGE DES CÂBLES BUREAU

IT— La scrivania è dotata di un piano centrale scorrevole, che dà accesso ad un alloggiamento per cavi e prese ed offre anche un piccolo vano portaoggetti, rivestito in pelle. I cavi possono salire tramite il mobile contenitore che è dotato di apposito passacavo personalizzato con le medesime finiture. Oppure a scelta possono salire attraverso la struttura della scrivania, che nella parte interna è attrezzata con uno sportello apribile che agevola il passaggio dei cavi. Da qui raggiungono il vano interno del piano centrale e fuoriescono sul piano di lavoro attraverso un'apposita fessura.

EN— The desk has a sliding central top providing access to a compartment for cables and power devices, together with a small leather lined object compartment. The cables can be brought up through the container unit which is fitted with a special cable tidy customised with the same finishes. Alternatively, they can be brought up through the structure of the desk which has a hatch on the inside to facilitate cable management. From there, they enter the inside of the central top and can be brought out onto the work surface through a slit.

F— Le bureau est équipé d'un plateau central coulissant, permettant d'accéder à une boîte de rangement pour câbles et prises électriques et à un petit bac porte-objets, revêtu de cuir. Les câbles peuvent passer à travers le meuble de rangement, équipé d'un chemin de câbles personnalisé avec les mêmes finitions. Au choix, les câbles peuvent également passer à travers la structure du bureau, équipée à l'intérieur d'un opercule qui facilite le passage des câbles. Ils arrivent ensuite dans le caisson interne du plateau central jusque sur le plan de travail à travers une fente prévue à cet effet.



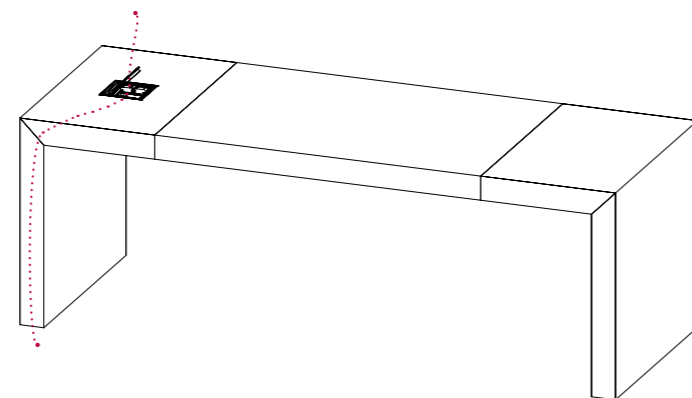


PASSAGGIO CAVI SCRIVANIA
DESK CABLE MANAGEMENT
PASSAGE DES CÂBLES BUREAU

IT— La scrivania Easy può essere dotata di un passacavo quadrato in finitura ottone spazzolato con sportello basculante in tinta. È prevista anche la possibilità di installare un caricatore wireless a scomparsa totale. Il service unit è attrezzato di serie con un passacavo rettangolare in finitura ottone spazzolato e sportello apribile in tinta. Nella pagina accanto, uno speciale passacavo rettangolare in dotazione al mobile service unit con pannello di finitura in tinta.

EN— The Easy desk can be fitted with a square brushed brass finish cable tidy with flap in the same colour. There is also provision for installing a concealed wireless charger. The service unit is fitted as standard with a rectangular brushed brass finish cable port and hatch in the same colour. On the next page, a special rectangular cable tidy available for the service unit customised with the same finishes.

F— Un passe-câbles carré peut être ajouté au bureau Easy, en finition laiton brossé, avec un volet basculant de la même couleur. Il est possible également d'installer un chargeur sans fil complètement escamotable. Le meuble de service de série est équipé d'un passe-câbles rectangulaire, en finition laiton brossé, avec un opercule de la même couleur. À la page suivante, un spécial passe-câbles rectangulaire fourni avec meuble de service de la même finition.

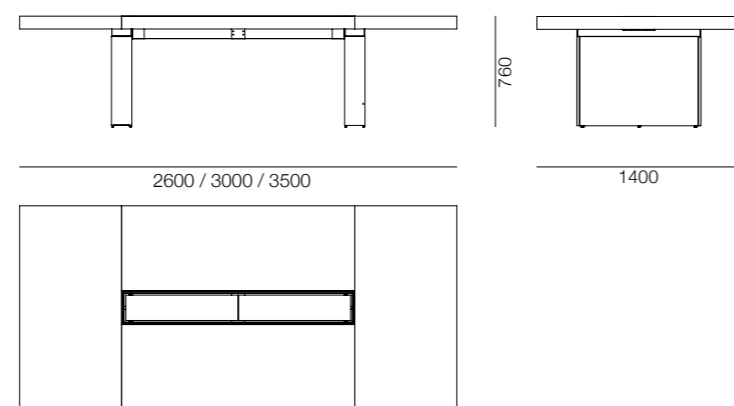


TAVOLO RIUNIONE
MEETING TABLE
TABLE DE RÉUNION

IT— Il tavolo riunione è composto da due gambe e un piano realizzati con pannelli in fibra di legno di spessore 18 mm, lavorati in folding per ottenere uno spessore di 88 mm. All'interno è presente un telaio in tubolare di acciaio, tamponato da pannelli sotto piano. Le gambe sono dotate internamente di uno sportello apribile per il passaggio dei cavi. Il piano è caratterizzato da un inserto centrale per la canalizzazione con profili metallici in finitura ottone spazzolato. Contiene una serie di sportelli apribili e basculanti per l'uscita dei cavi previsti in tinta con il piano o da rivestire in pelle.

EN— The meeting table has two legs and top in 18 mm thick wood fibre panels, folded to obtain a thickness of 88 mm. It has a tubular steel inner frame with infill panels under the top. On the inside of the legs, there is a hatch for cable management. The top has a central insert for cable management with brushed brass finish metal trim. It incorporates a series of cable exit flaps in the same colour as the top or leather covered.

F— La table de réunion est composée de deux pieds et un plateau, réalisés en panneaux de fibres de bois de 18 mm d'épaisseur, usinés en folding afin d'obtenir 88 mm d'épaisseur. À l'intérieur, une structure tubulaire en acier avec des panneaux sandwich est placée sous le plateau. Le piètement est équipé à l'intérieur d'un opercule facilitant le passage de câbles. Le plateau est caractérisé par son top access guide-câbles central, avec des profilés métalliques en laiton brossé. Il comprend une série d'opercules et de volets basculants pour le passage de câbles, de la même couleur que le plateau ou revêtus de cuir.

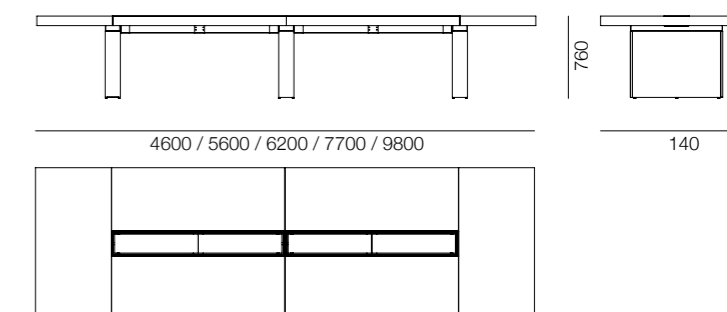


TAVOLO RIUNIONE MODULARE
MODULAR MEETING TABLE
TABLE DE RÉUNION MODULAIRE

IT— Il tavolo riunione è composto da piani componibili e gamba centrale condivisa, realizzati con pannelli in fibra di legno di spessore 18 mm, lavorati in folding per ottenere uno spessore di 88 mm. All'interno è presente un telaio in tubolare di acciaio, tamponato da pannelli sottopiano. Le gambe sono dotate internamente di uno sportello apribile per il passaggio dei cavi. Il piano è caratterizzato da un inserto centrale per la canalizzazione con profili metallici in finitura ottone spazzolato. Contiene una serie di sportelli apribili e basculanti per l'uscita dei cavi previsti in tinta con il piano o da rivestire in pelle.

EN— The meeting table consists of modular tops and a common central leg in 18 mm thick wood fibre panels, folded to obtain a thickness of 88 mm. It has a tubular steel inner frame with infill panels under the top. On the inside of the legs, there is a hatch for cable management. The top has a central insert for cable management with brushed brass finish metal trim. It incorporates a series of cable exit flaps in the same colour as the top or leather covered.

F— La table de réunion est composée de plateaux modulables et d'un piètement central commun, réalisés en panneaux de fibres de bois de 18 mm d'épaisseur, usinés en folding afin d'obtenir 88 mm d'épaisseur. À l'intérieur, une structure tubulaire en acier avec des panneaux sandwich est placée sous le plateau. Le piètement est équipé à l'intérieur d'un opercule facilitant le passage de câbles. Le plateau est caractérisé par son top access guide-câbles central, avec des profilés métalliques en laiton brossé. Il comprend une série d'opercules et de volets basculants pour le passage de câbles, de la même couleur que le plateau ou revêtus de cuir.



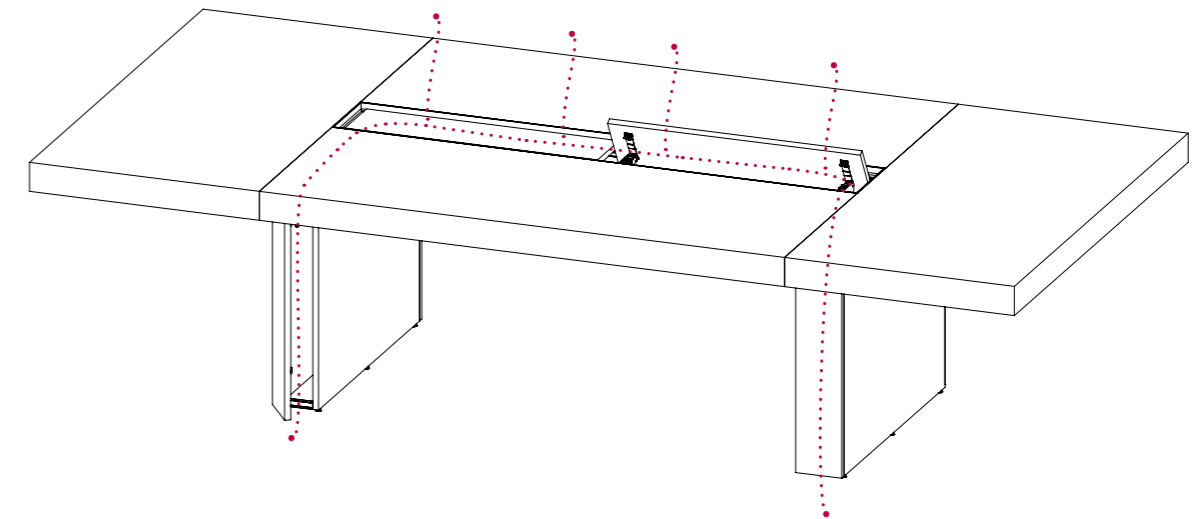
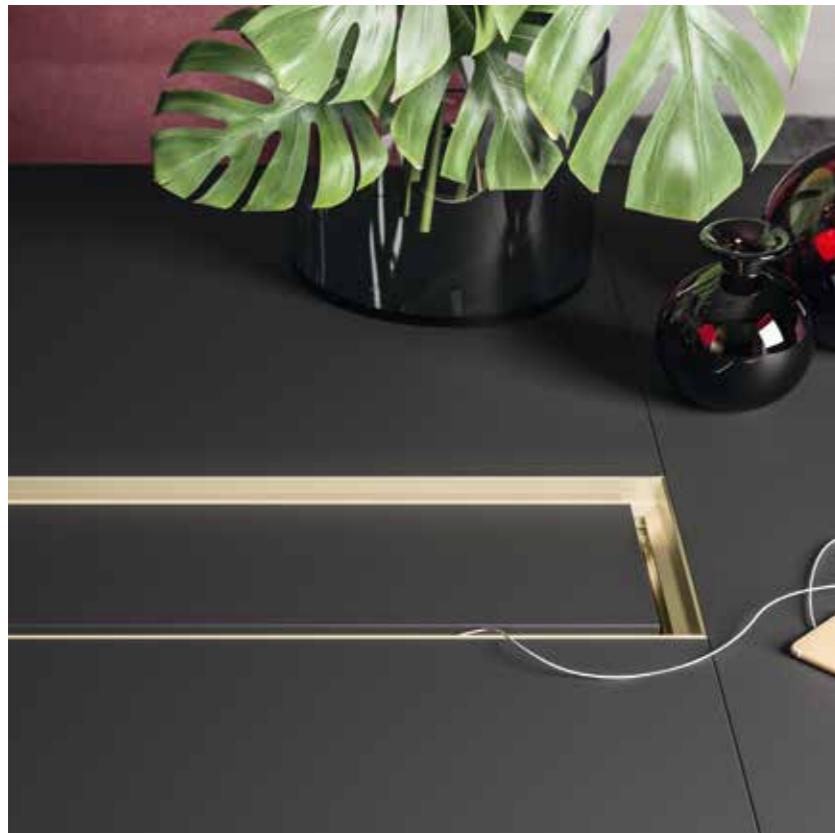


PASSAGGIO CAVI TAVOLO RIUNIONE
CABLE MANAGEMENT MEETING TABLE
PASSAGE DES CÂBLES TABLE DE RÉUNION

IT— Il tavolo riunione è attrezzato con una fascia centrale che raccoglie la canalizzazione in salita dalle gambe e la distribuisce sul piano. È realizzata con un tunnel passacavi metallico in finitura ottone spazzolato e sportelli basculanti comodamente accessibili, disponibili in tinta con il piano o rivestiti in pelle.

EN— In the meeting table, the cables coming up from the legs are collected in a central band which distributes them across the top. This is achieved through a brushed brass finish metal cable tunnel and easily accessible flaps in the same colour as the top or leather covered.

F— La table de réunion comprend une bande centrale qui regroupe les passages de câbles installés dans les piètements et les distribue sur le plan de travail. Il s'agit d'une goulotte guide-câbles métallique, en finition laiton brossé, avec des volets basculants facilement accessibles, de la même couleur que le plateau ou revêtus de cuir.

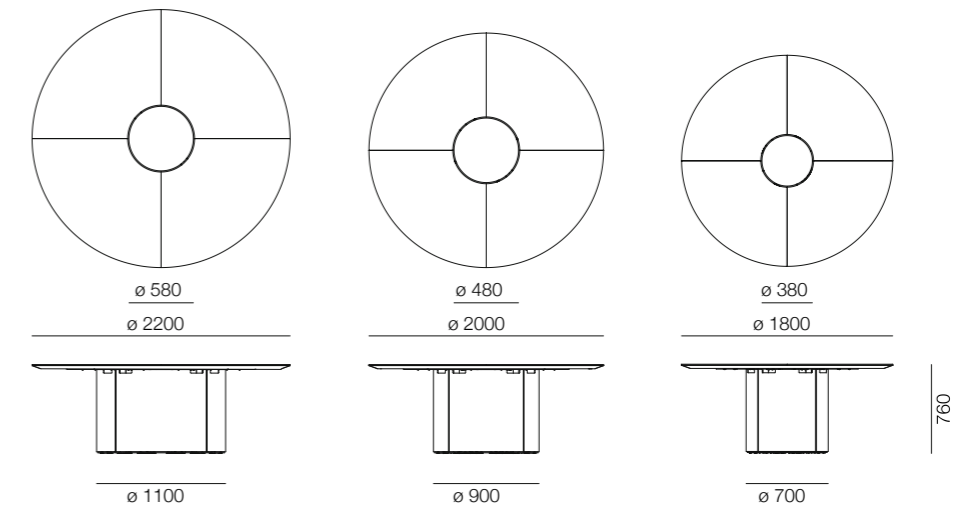


TAVOLO RIUNIONE ROTONDO + INSERTO CENTRALE
ROUND MEETING TABLE + CENTRAL INSERT
TABLE DE RÉUNION RONDE + INSERT CENTRAUX

IT— Tavolo con base cilindrica metallica disponibile in finitura verniciato opaco ottone o rivestita in pelle. Il piano in mdf di spessore 28 mm è rotondo con bordi smussati e può essere in marmo, essenza, legno, tinta unita o rivestito in pelle. Centralmente è caratterizzato da un inserto rotondo che contiene una torretta sollevabile elettronicamente, dotata di dispositivi di elettrificazione. Il disco centrale può essere in tinta con il piano o rivestito in pelle.

EN— Table with cylindrical metal base available painted with a matte brass finish or leather covered. The round 28 mm thick mdf top has chamfered edges and is available in marble, veneer, wood, plain colour or leather covered. At the centre there is a round insert with a small electronically raisable tower fitted with power sockets. The central disk can be the same colour as the top or leather covered.

F— La table avec pied cylindrique métallique est disponible en finition vernis mat laiton ou revêtement cuir. Le plateau en mdf de 28 mm d'épaisseur est rond, aux bords biseautés; il peut être en marbre, en bois, plaqué, teinte unie ou revêtu de cuir. Elle est caractérisée par son top access rond au milieu de la table, contenant une tour relevable de façon électronique, équipée de systèmes d'électrification. Le disque central peut être de la même couleur que le plateau, ou revêtu de cuir.



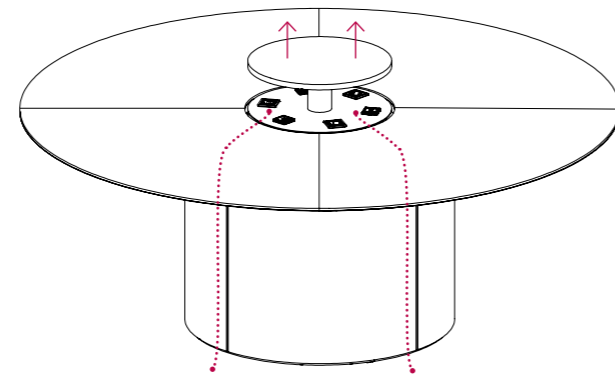


PASSAGGIO CAVI TAVOLO RIUNIONE ROTONDO
CABLE MANAGEMENT ROUND MEETING TABLE
PASSAGE DES CÂBLES TABLE DE RÉUNION RONDE

IT— Il tavolo rotondo ha una base metallica che cela la canalizzazione verticale ed è attrezzato con un inserto circolare centrale, dotato di un meccanismo elettronico di sollevamento. Una volta alzato dà accesso ad un comodo vano per l'elettrificazione con prese multiple.

EN— The round table has a metal base concealing the vertical cable management system and is fitted with a central circular insert with electronic raising mechanism. When raised, it gives access to a convenient compartment containing multiple power sockets.

F— La table ronde comprend un piètement métallique qui cache les chemins de câbles verticaux, et un top access rond au milieu de la table, relevable par un mécanisme électronique. Après ouverture, un compartiment pratique est accessible pour les systèmes d'électrification et les blocs multiprises.

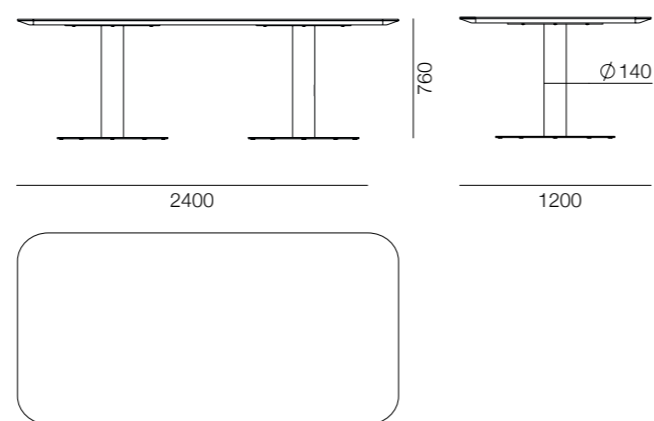


TAVOLO RIUNIONE RETTANGOLARE STONDATO
ROUNDED RECTANGULAR MEETING TABLE
TABLE DE RÉUNION RECTANGULAIRE ARRONDIE

IT— Tavolo riunione rettangolare con angoli stondati e piano in mdf spessore 38 mm con bordi smussati, previsto in marmo, essenza, legno e tinta unita. La base del tavolo è in tubolare metallico con dischi superiori e inferiori verniciati opachi ottone. Può essere canalizzato con due passacavi rotondi sul piano.

EN— Rectangular meeting table with rounded corners and 38 mm thick mdf top with chamfered edges available in marble, veneer, wood and plain colour. It has a tubular metal base with the upper and lower disks painted with a matte brass finish and can be equipped with two round cable tidies on the top for cable management.

F— La table de réunion rectangulaire aux coins arrondis, composée d'un plateau en mdf de 38 mm d'épaisseur, peut être en marbre, en bois, plaqué et teinte unie. Le piètement est une structure tubulaire métallique avec des disques ronds aux deux extrémités, en laiton verni mat. Deux passe-câbles ronds peuvent être ajoutés sur le plateau.

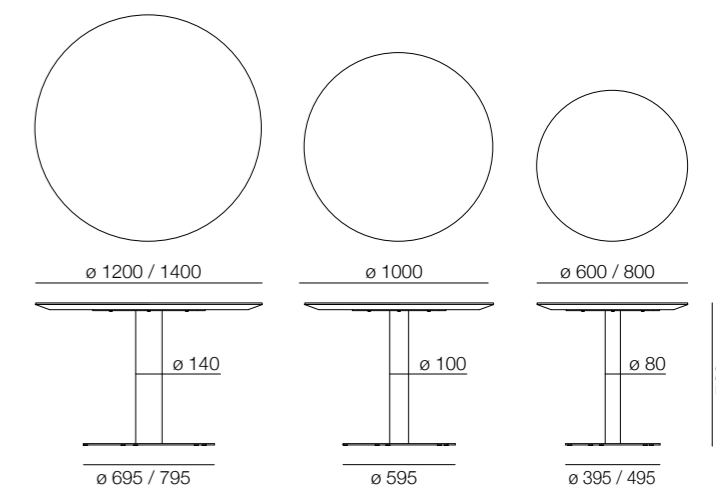


TAVOLO RIUNIONE ROTONDO
ROUND MEETING TABLE
TABLE DE RÉUNION RONDE

IT— Tavolo riunione rotondo con piano in mdf spessore 38 mm con bordi smussati, previsto in marmo, essenza, legno e tinta unita. La base del tavolo è in tubolare metallico con piastre superiori e inferiori verniciate opache ottone. Può essere canalizzato con un passacavo rotondo sul piano.

EN— Round meeting table with rounded corner and 38 mm thick mdf top with chamfered edges available in marble, veneer, wood and plain colour. It has a tubular metal base with the upper and lower plates painted with a matte brass finish and can be equipped with one round cable tidy on the top for cable management.

F— La table de réunion ronde, aux bords biseautés, composée d'un plateau en mdf de 38 mm d'épaisseur, peut être en marbre, en bois, plaqué et teinte unie. Le piètement est une structure tubulaire métallique avec des plaques aux deux extrémités, en laiton verni mat. Un passe-câbles rond peut être ajouté sur le plateau.

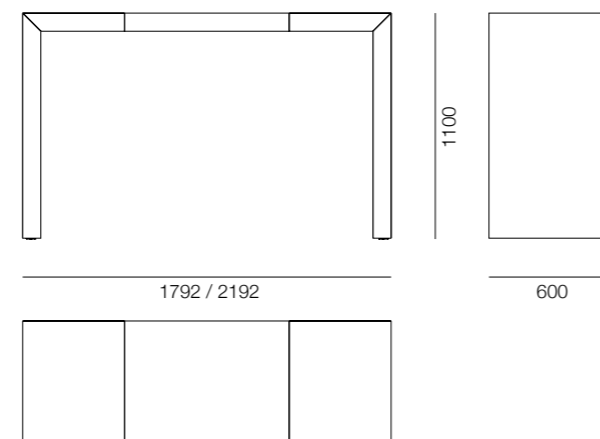


TAVOLO ALTO
STANDING MEETING TABLE
TABLE HAUTE

IT— Tavolo in versione alta H 1100 mm adatto a aree di lavoro condivise e lounge. È composto da due gambe e un piano realizzati con pannelli in fibra di legno di spessore 18 mm, lavorati in folding per ottenere uno spessore di 88 mm. All'interno è presente un telaio in tubolare di acciaio, tamponato da pannelli sotto piano. È previsto in essenza, legno e tinta unita. Può essere canalizzato con passacavo quadrato in finitura ottone munito di sportello apribile in tinta con il piano.

EN— Table in 1100 mm high version, ideal for shared work areas and lounges. It has two legs and top in 18 mm thick wood fibre panels, folded to obtain a thickness of 88 mm. It has a tubular steel inner frame with infill panels under the top. It is available in veneer, wood and plain colour. It can be equipped with a square brass finish cable tidy with hatch in the same colour as the top.

F— La table haute, de 1100 mm de hauteur, est idéale pour des espaces de travail partagés ou des espaces lounges. Elle est composée de deux pieds et un plateau, réalisés en panneaux de fibres de bois de 18 mm d'épaisseur, usinés en folding afin d'obtenir 88 mm d'épaisseur. À l'intérieur, une structure tubulaire en acier avec des panneaux sandwich est placée sous le plateau. Elle peut être en bois, plaqué et teinte unie. Un passe-câbles carré peut être ajouté, en finition laiton, avec un opercule de la même couleur que le plateau.

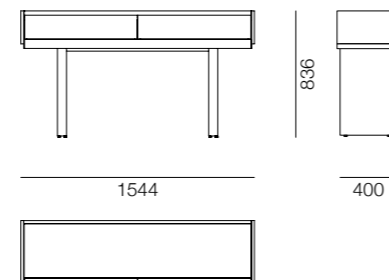


CONSOLLE
CONSOLE
CONSOLA

IT— Caratterizzata da un volume rigoroso in appoggio su due gambe essenziali, la consolle è dotata di due cassetti con apertura push to open. I frontali e la scocca sono disponibili in essenza, legno e tinta unita. Il piano è proposto in marmo, pelle, essenza, legno e tinta unita. È profilato da un'elegante lamiera metallica in finitura ottone spazzolato, prezioso dettaglio che caratterizza tutta la collezione.

EN— Characterised by a rigorous volume resting on two essential legs, the console has two push-to-open drawers. The front panels and structure are available in veneer, wood and plain colour. The top is available in marble, leather, veneer, wood and plain colour. It is bordered by elegant brushed brass finish metal plate trim, a refined detail characterising the entire collection.

F— Caractérisée par son plateau robuste et volumineux soutenu par deux pieds minimalistes, la console comprend deux tiroirs push to open. Les façades et la coque sont disponibles en bois, plaqué et teinte unie. Le plateau peut être en marbre, en cuir, en bois, plaqué et teinte unie. Une élégante tôle métallique finition laiton brossé sert de profilé: un détail précieux qui caractérise l'ensemble de la collection.

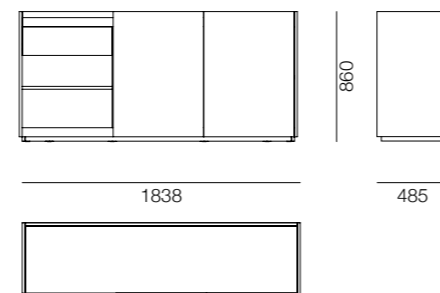


MADIA
SIDEBOARD
BUFFET

IT— Gioco di pieni e vuoti con accostamento di spessori diversi caratterizzano la collezione di contenitori, disponibili in tre altezze. Ideale da parete o da centro stanza, la madia è composta da un vano a giorno, cassetto e ante con apertura push to open, che danno accesso ai ripiani interni. Il frontale, le ante e la scocca sono disponibili in essenza, legno e tinta unita. Il piano in forte spessore è proposto in marmo, pelle, essenza, legno e tinta unita. È profilato da un'elegante lamiera metallica in finitura ottone spazzolato, prezioso dettaglio che caratterizza tutta la collezione.

EN— A play of solid and empty spaces and combinations of different thicknesses characterise the collection of container units available in three heights. Ideal either wall mounted or free standing, the sideboard has an open compartment, a drawer and push-to-open doors providing access to the shelving inside. The front panel, doors and structure are available in veneer, wood and plain colour. The extra-thick top is available in marble, leather, veneer, wood and plain colour. It is bordered by elegant brushed brass finish metal plate trim, a refined detail characterising the entire collection.

F— Un agencement de modules vides et pleins, avec des épaisseurs différentes, caractérise la gamme de rangements, avec trois hauteurs disponibles. Idéal contre un mur ou au milieu de la pièce, le buffet se compose d'un caisson, d'un tiroir et de portes avec ouverture push to open, pour accéder aux étagères à l'intérieur. La façade, les portes et la coque sont disponibles en bois, plaqué et teinte unie. Le plateau d'une bonne épaisseur peut être en marbre, en cuir, en bois, plaqué et teinte unie. Une élégante tôle métallique finition laiton brossé sert de profilé: un détail prisé qui caractérise l'ensemble de la collection.

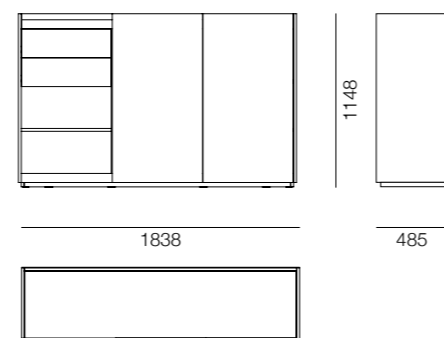


MADIA MEDIA
MEDIUM SIDEBOARD
BUFFET MOYEN

IT— Gioco di pieni e vuoti con accostamento di spessori diversi caratterizzano la collezione di contenitori, disponibili in tre altezze. Ideale da parete o da centro stanza, la madia è composta da un vano a giorno, cassetti e ante con apertura push to open, che danno accesso ai ripiani interni. Il frontale, le ante e la scocca sono disponibili in essenza, legno e tinta unita. Il piano in forte spessore è proposto in marmo, pelle, essenza, legno e tinta unita. È profilato da un'elegante lamiera metallica in finitura ottone spazzolato, prezioso dettaglio che caratterizza tutta la collezione.

EN— A play of solid and empty spaces and combinations of different thicknesses characterise the collection of container units available in three heights. Ideal either wall mounted or free standing, the sideboard has an open compartment, a drawer and push-to-open doors providing access to the shelving inside. The front panel, doors and structure are available in veneer, wood and plain colour. The extra-thick top is available in marble, leather, veneer, wood and plain colour. It is bordered by elegant brushed brass finish metal plate trim, a refined detail characterising the entire collection.

F— Un agencement de modules vides et pleins, avec des épaisseurs différentes, caractérise la gamme de rangements, avec trois hauteurs disponibles. Idéal contre un mur ou au milieu de la pièce, le buffet se compose d'un caisson, d'un tiroir et de portes avec ouverture push to open, pour accéder aux étagères à l'intérieur. La façade, les portes et la coque sont disponibles en bois, plaqué et teinte unie. Le plateau d'une bonne épaisseur peut être en marbre, en cuir, en bois, plaqué et teinte unie. Une élégante tôle métallique finition laiton brossé sert de profilé : un détail prisé qui caractérise l'ensemble de la collection.



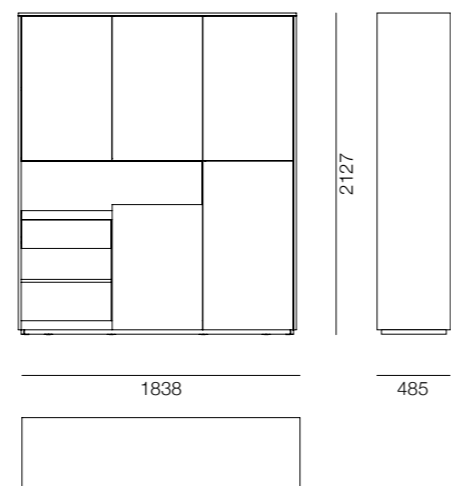


ARMADIO
STORAGE
ARMOIRE

IT— Gioco di pieni e vuoti con accostamento di spessori diversi caratterizzano la collezione di contenitori, disponibili in tre altezze. L'armadio è composto da un cassetto su vano a giorno e da una serie di ante con apertura push to open, che danno accesso ai ripiani interni. Il frontale, le ante e la scocca sono disponibili in essenza, legno e tinta unita. Il piano in forte spessore è proposto in marmo, pelle, essenza, legno e tinta unita. Il pannello di fondo è rivestito con lamiera metallica in finitura ottone spazzolato, prezioso dettaglio che caratterizza tutta la collezione.

EN— A play of solid and empty spaces and combinations of different thicknesses characterise the collection of container units available in three heights. The storage consists of a drawer over an open compartment and a series of push-to-open doors providing access to the shelving inside. The front panel, doors and structure are available in veneer, wood and plain colour. The extra-thick top is available in marble, leather, veneer, wood and plain colour. The back panel is lined with a brushed brass metal sheet, a refined detail characterising the entire collection.

F— Un agencement de modules vides et pleins, avec des épaisseurs différentes, caractérise la gamme de rangements, avec trois hauteurs disponibles. L'armoire se compose d'un tiroir au-dessus d'un caisson, et d'une série de portes avec ouverture push to open, pour accéder aux étagères à l'intérieur. La façade, les portes et la coque sont disponibles en bois, plaqué et teinte unie. Le plateau d'une bonne épaisseur peut être en marbre, en cuir, en bois, plaqué et teinte unie. Le dos du meuble est revêtu d'une tôle métallique en finition laiton brossé: un détail précieux qui caractérise l'ensemble de la collection.

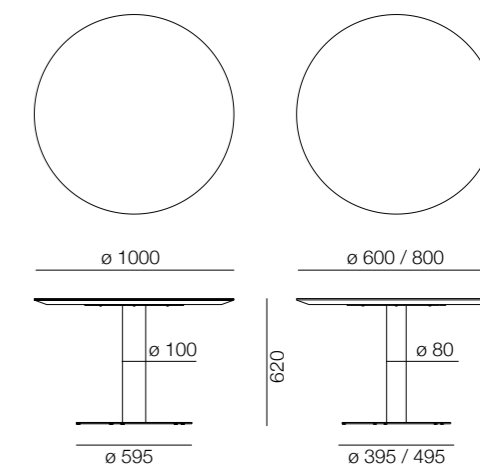


TAVOLO ROTONDO LOUNGE
ROUND LOUNGE TABLE
TABLE RONDE LOUNGE

IT— Tavolo rotondo in altezza 620 mm ideale per aree lounge e attese. È realizzato con piano in mdf spessore 28 mm con bordi smussati ed è previsto in marmo, essenza, legno e tinta unita. La base del tavolo è in tubolare metallico con piastre superiori e inferiori verniciate opache ottone.

EN— Round 620 mm high table, ideal for lounge areas. The 28 mm thick mdf top has chamfered edges and is available in marble, veneer, wood and plain colour. It has a tubular metal base with the upper and lower plates painted with a matte brass finish.

F— La table ronde de 620 mm de hauteur est idéale pour les espaces lounges. Composée d'un plateau en mdf de 28 mm d'épaisseur aux bords biseautés, elle peut être en marbre, en bois, plaqué et teinte unie. Le piètement est une structure tubulaire métallique avec des plaques aux deux extrémités, en laiton verni mat.

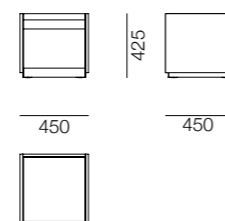


TAVOLINO CAFFÈ QUADRATO
SQUARE COFFEE TABLE
TABLE BASSE CARRÉE

IT— Collezione di tavoli quadrati e rettangolari disponibili in tre misure, da utilizzare singolarmente o da abbinare liberamente tra loro. Eleganti e funzionali con ricercati accostamenti di spessori e materiali. La struttura è prevista in essenza, legno e tinta unita. Il piano in forte spessore è proposto in marmo, pelle, essenza, legno e tinta unita. Internamente è rivestito nei tre lati da una lamiera metallica in finitura ottone spazzolato, prezioso dettaglio che caratterizza tutta la collezione.

EN— Collection of square and rectangular tables in three sizes, to use individually or in combination. Elegant and functional with refined combinations of thicknesses and materials. The structure is available in veneer, wood and plain colour. The extra-thick top is available in marble, leather, veneer, wood and plain colour. It is lined on three sides with a brushed brass finish metal sheet, a refined detail characterising the entire collection.

F— Collection de tables carrées et rectangulaires disponibles en trois tailles différentes, à utiliser seules ou en les assortissant les unes aux autres. Les tables peuvent être en bois, plaqué et teinte unie. Le plateau d'une bonne épaisseur peut être en marbre, en cuir, en bois, plaqué et teinte unie. À l'intérieur, trois côtés sont revêtus d'une tôle métallique finition laiton brossé: un détail précieux qui caractérise l'ensemble de la collection.

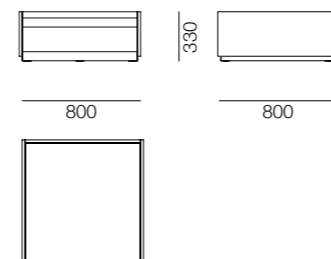


TAVOLINO CAFFÈ QUADRATO BASSO
LOW SQUARE COFFEE TABLE
TABLE BASSE CARRÉE

IT— Collezione di tavoli quadrati e rettangolari disponibili in tre misure, da utilizzare singolarmente o da abbinare liberamente tra loro. Eleganti e funzionali con ricercati accostamenti di spessori e materiali. La struttura è prevista in essenza, legno e tinta unita. Il piano in forte spessore è proposto in marmo, pelle, essenza, legno e tinta unita. Internamente è rivestito nei tre lati da una lamiera metallica in finitura ottone spazzolato, prezioso dettaglio che caratterizza tutta la collezione.

EN— Collection of square and rectangular tables in three sizes, to use individually or in combination. Elegant and functional with refined combinations of thicknesses and materials. The structure is available in veneer, wood and plain colour. The extra-thick top is available in marble, leather, veneer, wood and plain colour. It is lined on three sides with a brushed brass finish metal sheet, a refined detail characterising the entire collection.

F— Collection de tables carrées et rectangulaires disponibles en trois tailles différentes, à utiliser seules ou en les assortissant les unes aux autres. Les tables peuvent être en bois, plaqué et teinte unie. Le plateau d'une bonne épaisseur peut être en marbre, en cuir, en bois, plaqué et teinte unie. À l'intérieur, trois côtés sont revêtus d'une tôle métallique finition laiton brossé: un détail précieux qui caractérise l'ensemble de la collection.

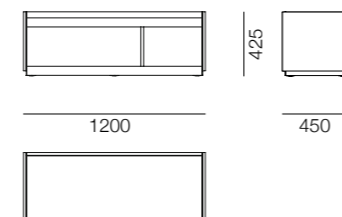


TAVOLINO CAFFÈ RETTANGOLARE
RECTANGULAR COFFEE TABLE
TABLE BASSE RECTANGULAIRE

IT— Collezione di tavoli quadrati e rettangolari disponibili in tre misure, da utilizzare singolarmente o da abbinare liberamente tra loro. Eleganti e funzionali con ricercati accostamenti di spessori e materiali. La struttura è prevista in essenza, legno e tinta unita. Il piano in forte spessore è proposto in marmo, pelle, essenza, legno e tinta unita. Internamente è rivestito nei tre lati da una lamiera metallica in finitura ottone spazzolato, prezioso dettaglio che caratterizza tutta la collezione.

EN— Collection of square and rectangular tables in three sizes, to use individually or in combination. Elegant and functional with refined combinations of thicknesses and materials. The structure is available in veneer, wood and plain colour. The extra-thick top is available in marble, leather, veneer, wood and plain colour. It is lined on three sides with a brushed brass finish metal sheet, a refined detail characterising the entire collection.

F— Collection de tables carrées et rectangulaires disponibles en trois tailles différentes, à utiliser seules ou en les assortissant les unes aux autres. Les tables peuvent être en bois, plaqué et teinte unie. Le plateau d'une bonne épaisseur peut être en marbre, en cuir, en bois, plaqué et teinte unie. À l'intérieur, trois côtés sont revêtus d'une tôle métallique finition laiton brossé: un détail précieux qui caractérise l'ensemble de la collection.

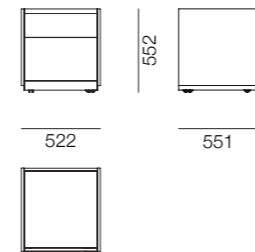


CASSETTIERA SU RUOTE
PEDESTAL DRAWER
CAISSON SUR ROULETTES

IT— Elegante e funzionale, con ricercati accostamenti di spessori e materiali, la cassettera su ruote è composta da un cassetto e un cassettone con fondo in pelle, apertura push to open, guide ad estrazione totale e rientro ammortizzato. La struttura e i frontali sono previsti in essenza, legno e tinta unita. Il piano è proposto in marmo, pelle, essenza, legno e tinta unita. È profilato da un'elegante lamiera metallica in finitura ottone spazzolato, prezioso dettaglio che caratterizza tutta la collezione.

EN— Elegant and functional, the push-to-open, soft-close drawer unit on castors has two drawers, including one deep drawer with leather lined bottom, and full extraction guides. The structure and front panels are available in veneer, wood and plain colour. The top is available in marble, leather, veneer, wood and plain colour. It is bordered by elegant brushed brass finish metal plate trim, a refined detail characterising the entire collection.

F— Éléгант et fonctionnel, le meuble à tiroirs mobile est composé d'un tiroir et d'une commode avec un fond en cuir, push to open, avec des rails pour une ouverture complète et une fermeture en douceur. Le meuble et les façades sont disponibles en bois, plaqué et teinte unie. Le plateau peut être en marbre, en cuir, en bois, plaqué et teinte unie. Une élégante tôle métallique finition laiton brossé sert de profilé: un détail précieux qui caractérise l'ensemble de la collection.



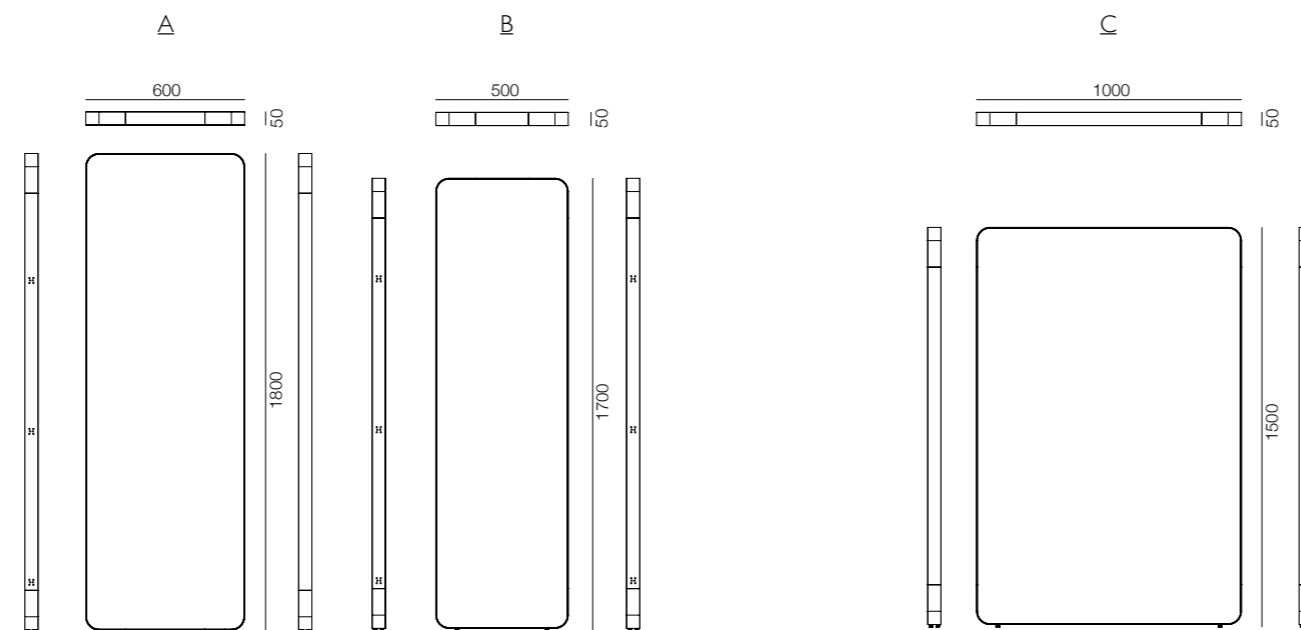


SHADE
PARAVENTI
SCREENS
PARAVENTS

IT— Shade sono paraventi modulari da utilizzare per creare aree di privacy e dividere gli spazi. I moduli, disponibili in tre misure, hanno struttura in legno rivestita in tessuto e preziosa cornice perimetrale in ottone spazzolato. Ampia possibilità di personalizzazione grazie alle gamma di tessuti proposta e alle diverse dimensioni, che permettono combinazione di moduli multipli, da comporre liberamente nello spazio.

EN— Shade are modular screens to guarantee privacy and divide up spaces. Available in three different sizes, the modules consist of a fabric covered wood panel with a refined brushed brass finish frame. The possibilities for customisation are vast, thanks to the range of fabrics proposed and different available sizes, enabling multiple modules to be combined to compose the space freely.

F— Shade sont cloisons modulaires pour agencer des espaces tranquilles et créer des zones de travail séparées. Les modules disponibles en trois tailles différentes ont une ossature en bois revêtue de tissu, ainsi qu'un cadre précieux en finition laiton brossé. Les cloisons sont personnalisables grâce à la gamme de tissus et aux différentes tailles disponibles, ce qui permet d'assortir plusieurs modules et d'agencer librement l'espace de vos bureaux.

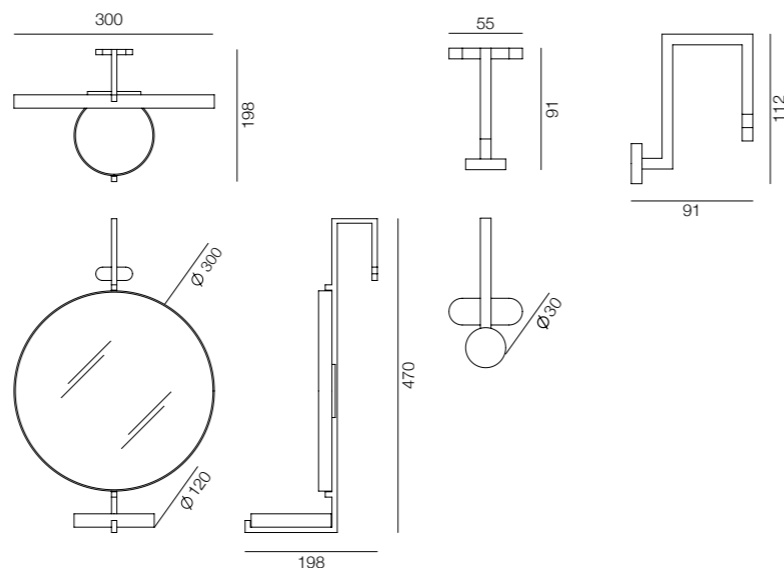


JACKIE
ACCESSORI PER PARAVENTI
ACCESSORIES FOR SCREENS
ACCESSOIRES POUR PARAVENTS

IT— Semplice e raffinata, Jackie è una collezione di accessori e appendiabiti da abbinare alla collezione dei paraventi Shade. È composta da due elementi liberamente posizionabili: un gancio appendiabiti e una specchiera con cornice e vaschetta svuota tasche rivestita in pelle per riporre piccoli oggetti. Entrambi sono realizzati in acciaio con finitura ottone spazzolato.

EN— Simple and refined, Jackie is a collection of clothes hanging and accessories to use in combination with the Shade collection of screens. It consists of two freely positionable elements: a clothes hook and a mirror with surround and leather covered pocket-emptier tray. Both are in steel with brushed brass finish.

F— Épurée et raffinée, Jackie est une collection d'accessoires et porte-manteaux à assortir à la collection de cloisons Shade. Ce dernier modèle est composé de deux éléments à agencer librement: un crochet porte-manteaux et un miroir avec un cadre et un vide-poche, revêtu en cuir pour y déposer des petits objets. Ils sont tous deux réalisés en acier avec une finition laiton brossé.



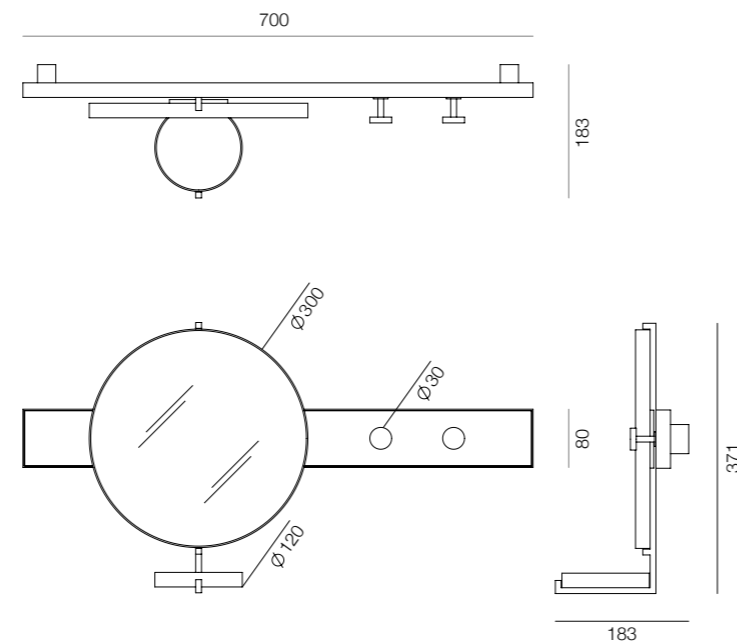


JACKIE
 SPECCHIO APPENDIABILI A PARETE
 WALL MOUNTED MIRROR CLOTHES RACK
 MIRROIR PORTEMANTEAU À FIXER

IT— Semplice e raffinata, Jackie è una collezione di appendiabiti a parete composta da una barra in legno rivestita in pelle con cornice perimetrale metallica. È dotata di due ganci appendiabiti e una specchiera con cornice e vaschetta svuota tasche con fondo in pelle per riporre piccoli oggetti. Tutte le parti metalliche sono in acciaio con finitura ottone spazzolato.

EN— Simple and refined, Jackie is a collection of clothes hanging for wall-mounting use. It consists of a leather covered wood bar with metal frame. It has two clothes hooks and a mirror with surround and pocket-emptier tray with leather bottom. All metal parts are in steel with brushed brass finish.

F— Épurée et raffinée, Jackie est une collection de portemanteaux pouvant être fixés au mur. Le modèle mural est composé d'une barre en bois revêtue de cuir et entourée d'un cadre métallique. Il est équipé de deux crochets porte-manteaux et d'un miroir avec un cadre et un vide-poche, dont le fond est revêtu de cuir pour y déposer des petits objets. Tous les composants métalliques sont en acier avec une finition laiton brossé.

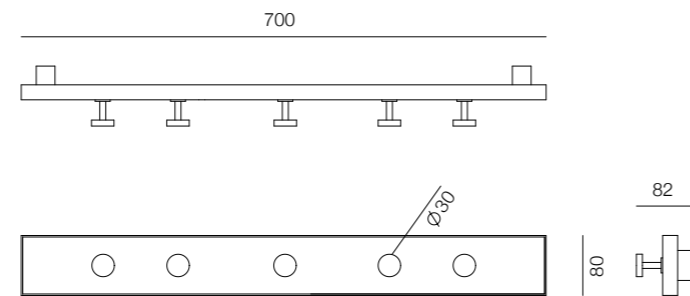


JACKIE
 APPENDIABILI A PARETE
 WALL MOUNTED CLOTHES RACK
 PORTEMANTEAU À FIXER

IT— Semplice e raffinata, Jackie è una collezione di appendiabiti a parete composta da una barra in legno rivestita in pelle con cornice perimetrale metallica. È dotata di cinque ganci appendiabiti. Tutte le parti metalliche sono in acciaio con finitura ottone spazzolato.

EN— Simple and refined, Jackie is a collection of clothes hanging for wall-mounting use. It consists of a leather covered wood bar with metal frame. It has five clothes hooks. All metal parts are in steel with brushed brass finish.

F— Épurée et raffinée, Jackie est une collection de portemanteaux pouvant être fixés au mur. Le modèle mural est composé d'une barre en bois revêtue de cuir et entourée d'un cadre métallique. Il est équipé de cinq crochets porte-manteaux. Tous les composants métalliques sont en acier avec une finition laiton brossé.



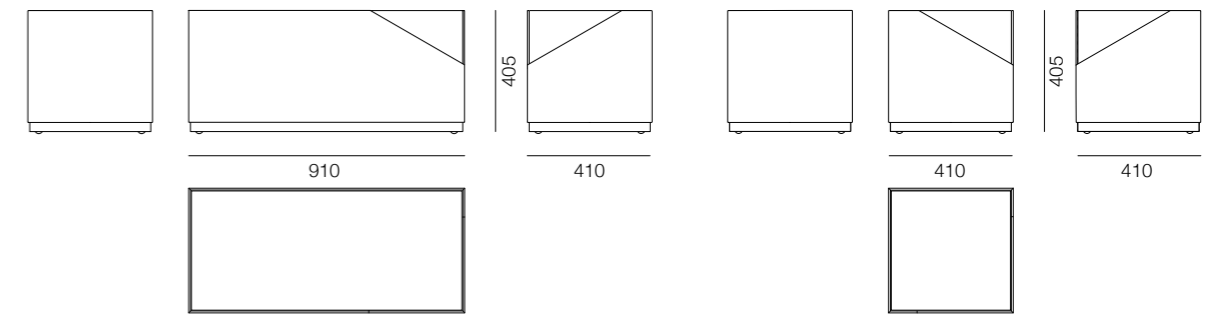
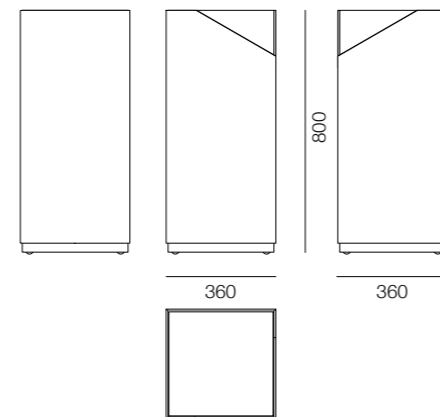


LOUISE
 FIORIERE DA INTERNO
 INDOOR PLANTERS
 PLANTEURS D'INTÉRIEUR

IT— Louise sono fioriere quadrate e rettangolari dalle forme essenziali proposte in tre varianti dimensionali, da utilizzare singolarmente o riunite in composizioni. La struttura metallica è in elegante finitura ottone e ed è rivestita in gres Calacatta oro, nero Marquina e Emperador dark. Sono dotate di ruote a scomparsa totale. Preziose e sofisticate, divengono veri e propri elementi di arredo per interni, perfette per ambienti lavorativi e domestici.

EN— Louise are square and rectangular planters with essential shapes in three different sizes to use singly or in compositions. The metal structure has a brass finish and is clad with Calacatta gold, Marquina black and Emperador dark stoneware. They are equipped with recessed wheels. Refined and sophisticated, they become genuine interior design accessories, perfect for both work and home environments.

F— Louise sont trois tailles différentes de bacs à fleurs, carrés et rectangulaires, aux formes minimalistes sont disponibles: à utiliser seuls ou assortis les uns aux autres. Ils sont équipés de roues cachées. La structure métallique est en finition laiton avec un revêtement en grès Calacatta or, noir Marquina et Emperador dark. Précieux et raffinés, ces bacs à fleurs s'insèrent parfaitement dans la décoration d'intérieur, idéaux dans des espaces de travail et chez soi.





SHINE
TAPPETI
RUGS
TAPIS

IT— Shine è una collezione di tappeti tinta unita in tre varianti di forma composti da 100% PA. Il manto superficiale è in spessore 10 mm con riflessi morbidi e naturali, mentre il sottofondo è costituito da un doppio fondo di supporto.

EN— Shine is a collection of rugs in plain colour available in three different shapes and made of 100% PA. The 10 mm thick surface layer with soft natural lights is supported by a double backing.

F— Shine est une collection de tapis teinte unie disponibles en trois formes différentes, 100% PA. Des reflets délicats et naturels sont visibles dans la couche en surface de 10 mm d'épaisseur, avec un double fond servant d'appui.

TINTA UNITA
SOLID COLOR
COULEUR UNIE

0850 grigio-grey-gris



0850 grigio-grey-gris



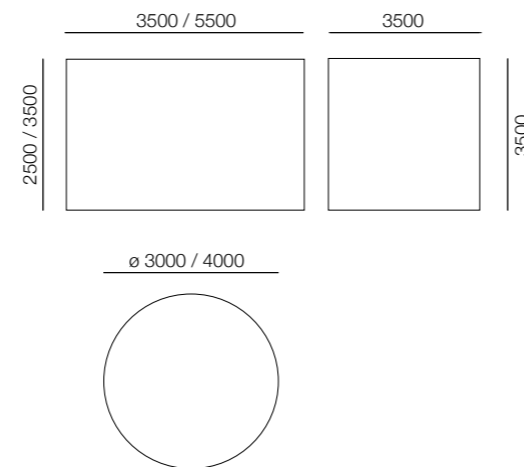
0880 perla-perle-perle 0850 grigio-grey-gris 0820 basalto-basalt-basalte 0800 nero-black-noir



0430 visone-mink-vison 0280 castoro-beaver-castor 0200 cacao-cocoa-cacao 0321 rame-copper-cuivre



0731 petrolio-petroleum-pétrole 0081 viola-violet-violet 0121 rosso-red-rouge 0791 blu-blue-bleu



0850 grigio-grey-gris





RAY
TAPPETI
RUGS
TAPIS

IT— Ray è una collezione di tappeti composti da fasce colorate disponibili in sei variazioni cromatiche che abbracciano le tonalità calde. Sono proposti in tre varianti di forma e composti da 100% PA. Il manto superficiale è in spessore 10 mm con riflessi morbidi e naturali, mentre il sottofondo è costituito da un doppio fondo di supporto.

EN— Ray is a collection of rugs consisting of coloured strips available in six colour variations in warm shades. Available in three different shapes and made of 100% PA. The 10 mm thick surface layer with soft natural lights is supported by a double backing.

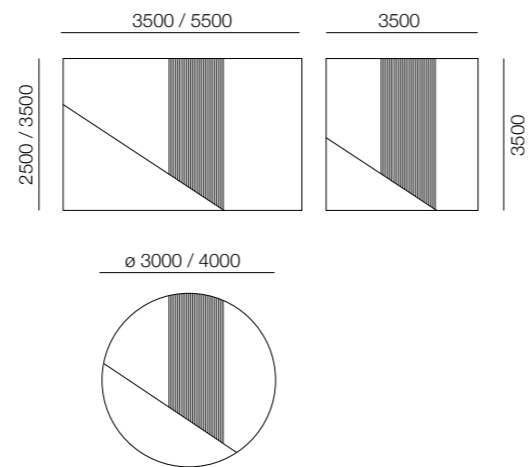
F— Ray est une collection de tapis composés de différentes bandes colorées disponibles en une palette de six couleurs chaudes. Trois formes différentes de tapis sont disponibles, 100% PA. Des reflets délicats et naturels sont visibles dans la couche en surface de 10 mm d'épaisseur, avec un double fond servant d'appui.



0430 visone-mink-vison 0280 castoro-beaver-castor 0200 cacao-cocoa-cacao 0321 rame-copper-cuivre



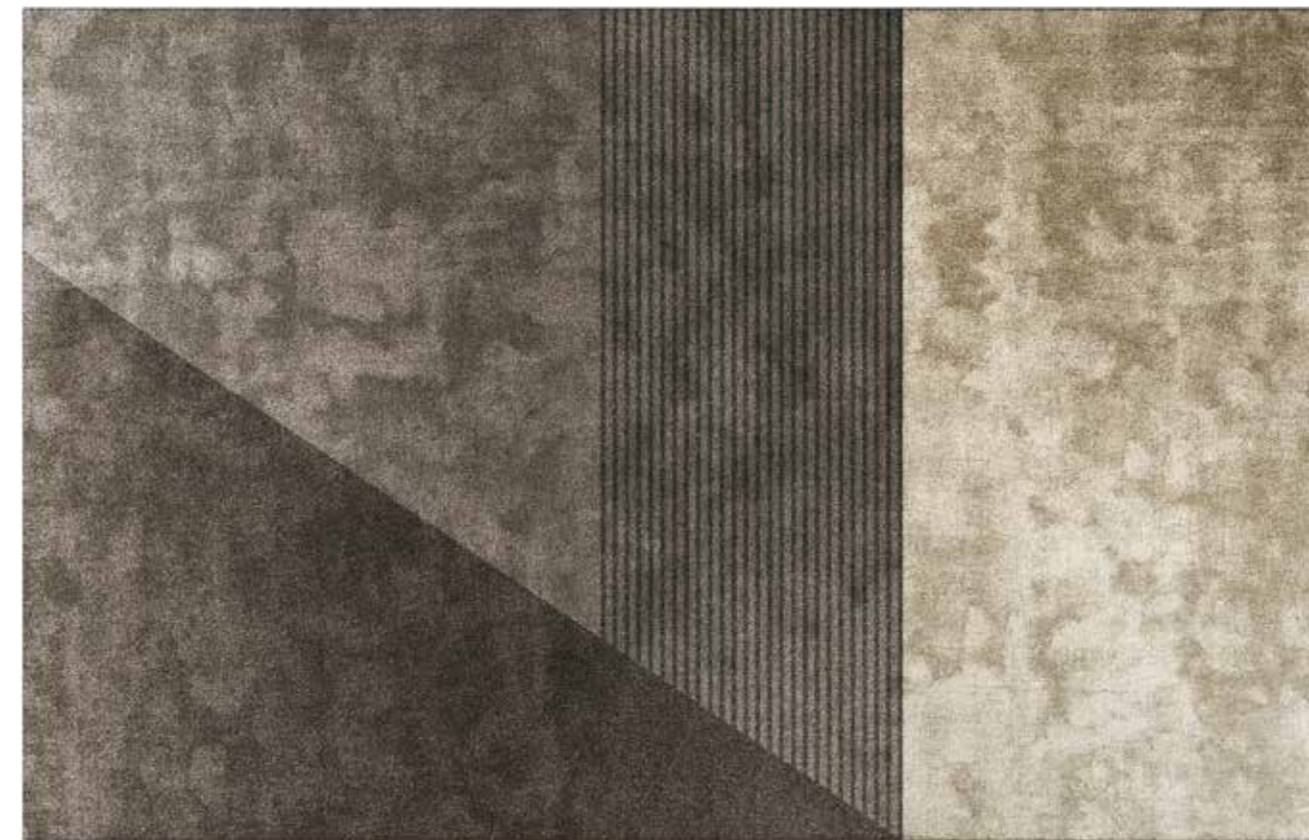
0731 petrolio-petroleum-pétrole 0081 viola-violet-violet 0121 rosso-red-rouge 0791 blu-blue-bleu



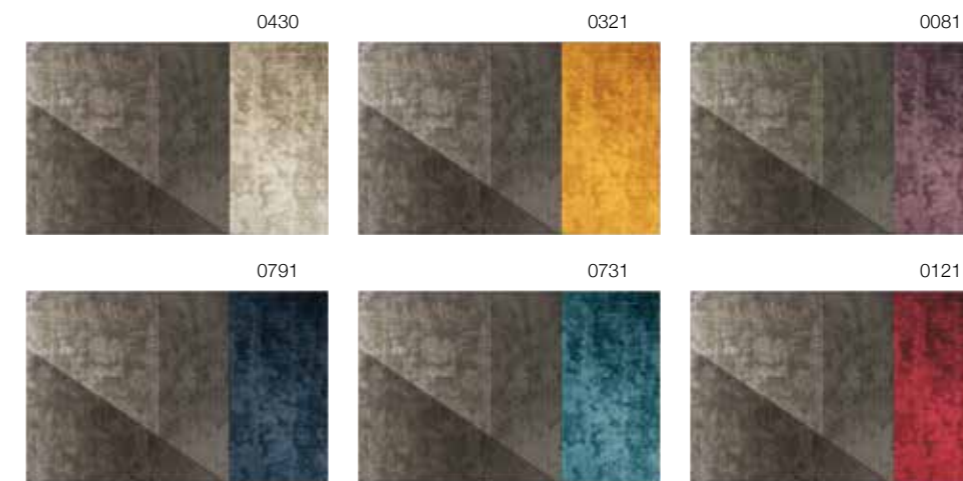
3 COLORI TONI CALDI
3 COLORS WARM TONES
3 COULEURS TONS CHAUDS

0280 castoro-beaver-castor

0430 visone-mink-vison

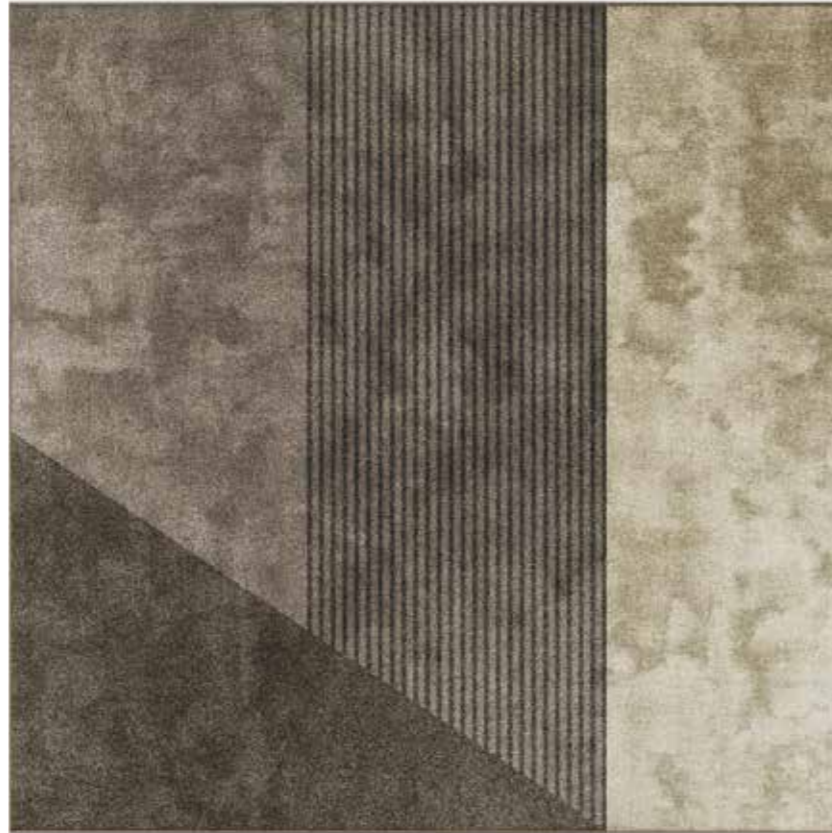


0200 cacao-cocoa-cacao

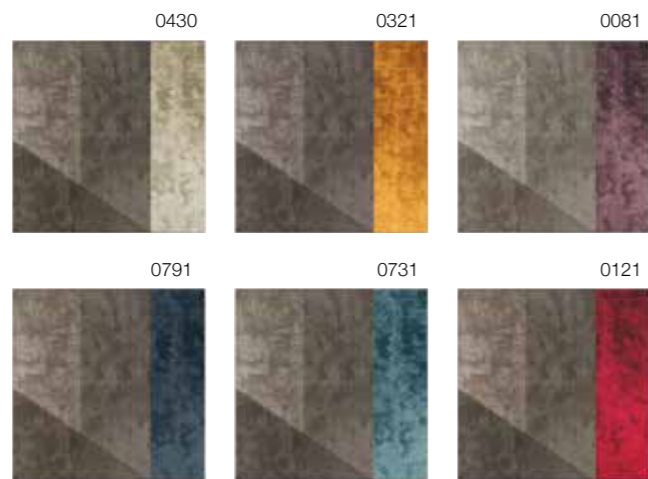


0280 castoro-beaver-castor

0430 visone-mink-vison



0200 cacao-cocoa-cacao

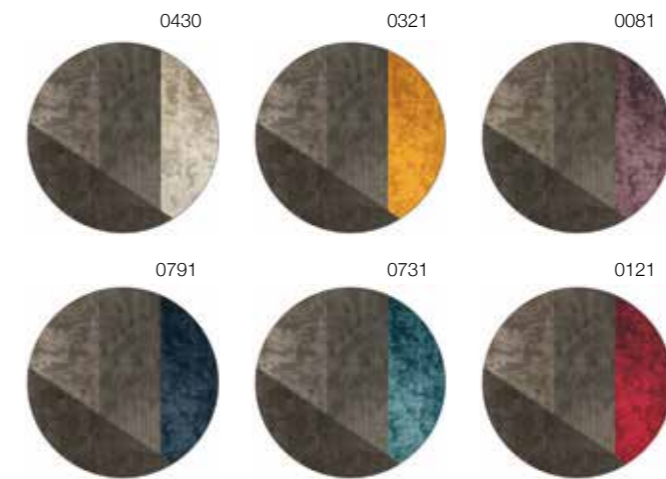


0280 castoro-beaver-castor

0430 visone-mink-vison



0200 cacao-cocoa-cacao





RAY
TAPPETI
RUGS
TAPIS

IT — Ray è una collezione di tappeti composti da fasce colorate disponibili in sette variazioni cromatiche che abbracciano le tonalità fredde. Sono proposti in tre varianti di forma e composti da 100% PA. Il manto superficiale è in spessore 10 mm con riflessi morbidi e naturali, mentre il sottofondo è costituito da un doppio fondo di supporto.

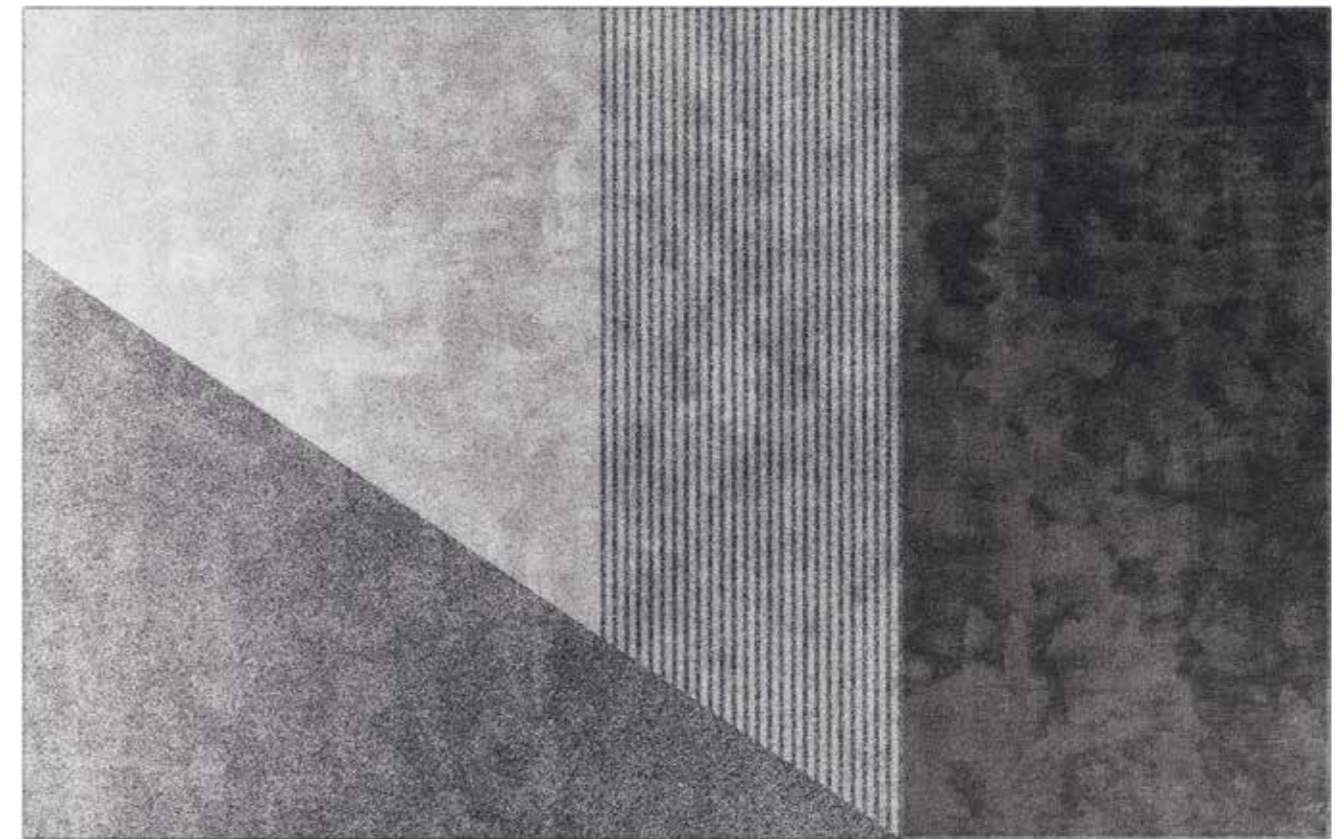
EN — Ray is a collection of rugs consisting of coloured strips available in seven colour variations in cold shades. Available in three different shapes and made of 100% PA. The 10 mm thick surface layer with soft natural lights is supported by a double backing.

F — Ray est une collection de tapis composés de différentes bandes colorées disponibles en une palette de sept couleurs froides. Trois tailles différentes de tapis sont disponibles, 100% PA. Des reflets délicats et naturels sont visibles dans la couche en surface de 10 mm d'épaisseur, avec un double fond servant d'appui.

3 COLORI TONI FREDDI
3 COLORS COOL TONES
3 COULEURS TONS FROIDS

0850 grigio-grey-gris

0800 nero-black-noir



0820 basalto-basalt-basalte



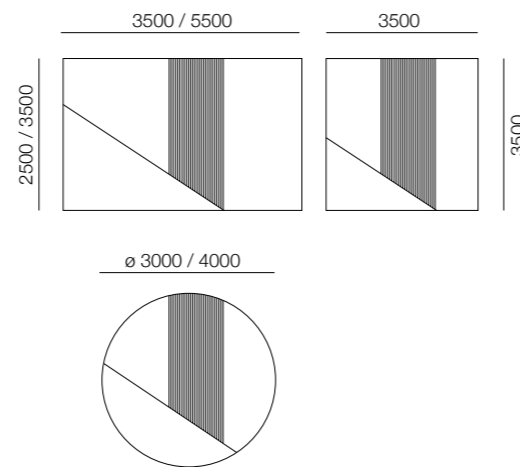
0880 perla-perle-perle 0850 grigio-grey-gris 0820 basalto-basalt-basalte 0800 nero-black-noir



0731 petrolio-petroleum-pétrole 0081 viola-violet-violet 0121 rosso-red-rouge 0791 blu-blue-bleu



0321 rame-copper-cuivre



0880



0321



0081



0791



0731



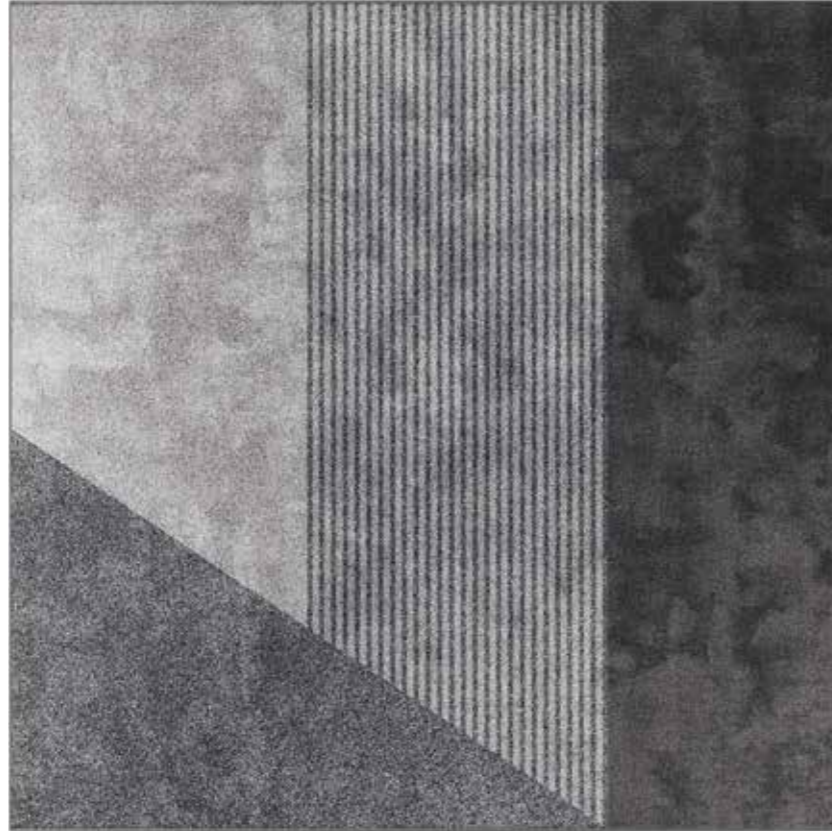
0121



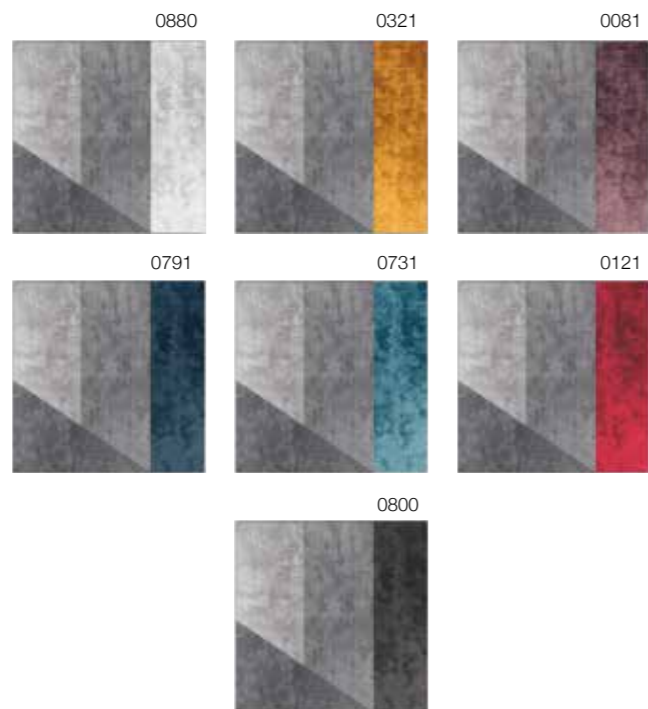
0800

0850 grigio-grey-gris

0800 nero-black-noir

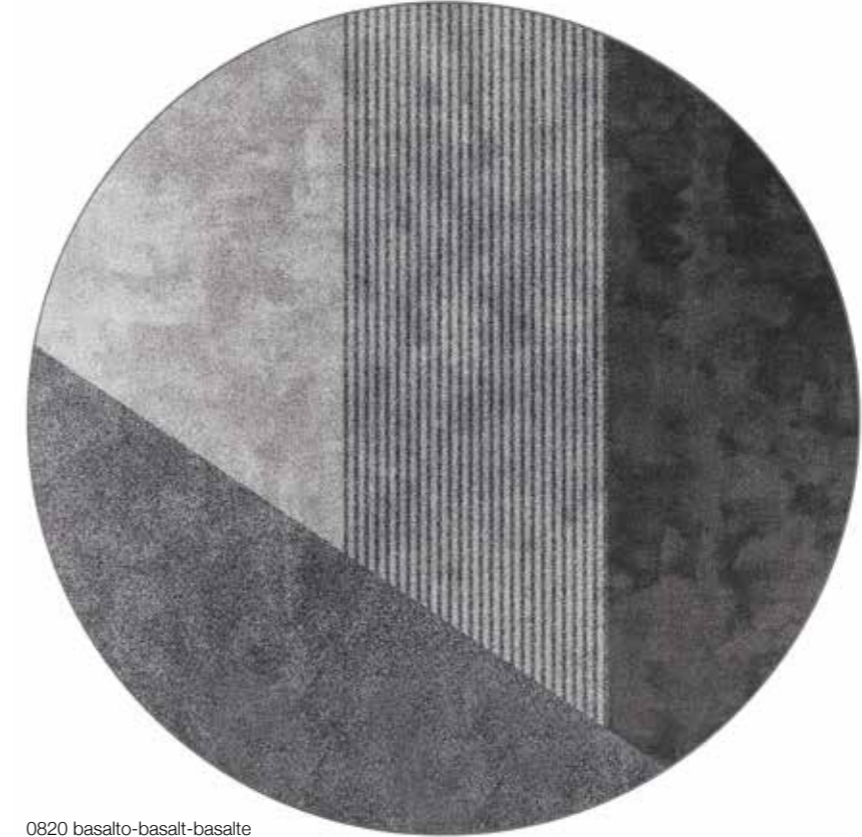


0820 basalto-basalt-basalte

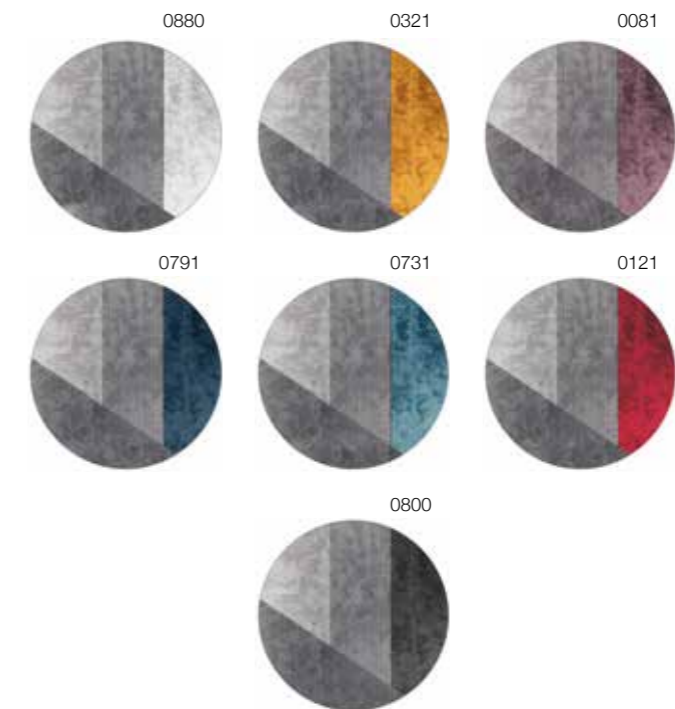


0850 grigio-grey-gris

0800 nero-black-noir



0820 basalto-basalt-basalte



SOPHIE
SET SCRIVANIA
DESK SET
SET DE BUREAU

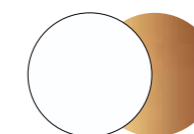
IT— Linee semplici e raffinati accostamenti di colore per il set da scrivania Sophie composto da cinque elementi: vassoio, porta penne, porta oggetti, porta biglietti da visita e vaso mono fiore. Ogni pezzo è originale e interamente fatto a mano in terracotta smaltata con effetto opaco mono e bicolore. Leggere variazioni di forma, colore e misura sono da considerarsi un pregio e garanzia di creazione artigianale.

EN— Simple lines and refined colour combinations for Sophie desk set with five original and exclusive components, made entirely by hand in matte glazed one or two-colour terracotta. The set consists of five elements: tray, pen holder, object holder, visiting card holder and single-flower vase. Slight variations in shape, colour and size are to be considered a positive quality and a guarantee of their hand crafting.

F— Des lignes épurées et raffinées, des assortiments de couleurs pour le set de bureau Sophie composé de cinq pièces originales et exclusives, fabriquées à la main, en terre cuite émaillée, effet mat monochrome ou bicolore. Le set de bureau comprend cinq pièces: un plateau, un porte-stylos, un porte-objet, un porte-cartes de visite et un vase mono-fleur. Les petites différences de forme, de couleur et de taille sont une valeur ajoutée et assurent une fabrication artisanale de qualité.



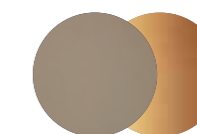
5011-1011
 blu-bronzo
 blue-bronze
 bleu-bronze



9010-1011
 bianco-bronzo
 white-bronze
 blanc-bronze



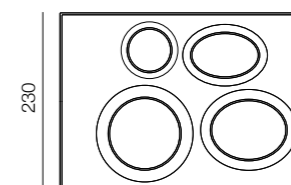
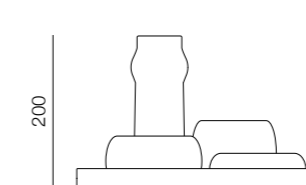
9005-1011
 nero-bronzo
 black-bronze
 noir-bronze



1019-1011
 castoro-bronzo
 beaver-bronze
 castor-bronze



8019-1011
 cacao-bronzo
 cocoa-bronze
 cacao-bronze



330

PROFUMO BELIEVE
DIFFUSORE D'AMBIENTE
FRAGRANCE DIFFUSER
DIFFUSEUR DE FRAGRANCE

IT — Profumo per ambiente con fascio di dieci bastoncini per il rilascio continuo della fragranza e diffusore in vetro trasparente, disponibile in formato 500 ml e 2500 ml.

Della famiglia ambrata orientale, nella fragranza Believe si uniscono le note di mirra, tabacco e vaniglia per ubriacare di dolcezza chi ne viene rapito. Le principali note aromatiche sono arancio amaro, cannella, mirra, vaniglia, legno di sandalo e ambra. Il formato 2500 ml è disponibile con una base in marmo che lo rende un vero e proprio elemento di arredo. Sono disponibili le ricariche da 500 ml con bastoncini.

Il miglior modo per selezionare la giusta dimensione di bottiglia è partire dalla grandezza dell'ambiente che si desidera profumare:

500 ml < 20-25 mq

2500 ml > 20-25 mq

Le metrature sono indicative e fanno riferimento ad ambienti con soffitti standard.

EN — Fragrance for the environment with a bundle of ten sticks for the continuous release of the fragrance and diffuser in transparent glass, available in 500 ml and 2500 ml format.

From the oriental amber family, in the Believe fragrance the notes of myrrh, tobacco and vanilla merge to sweeten those who are kidnapped. The main aromatic notes are bitter orange, cinnamon, myrrh, vanilla, sandalwood and amber. The 2500 ml format is available with a base in marble that make it a real piece of furniture. Refills of 500 ml with sticks are available.

The best way to select the right bottle size is to start from the size of the environment you want to perfume:

500 ml < 20-25 sqm

2500 ml > 20-25 sqm

The measurements are indicative and refer to rooms with standard ceilings.

F — Parfum pour l'environnement avec un paquet de dix bâtons pour la libération continue du parfum et du diffuseur en verre transparent, disponible en format de 500 ml et 2500 ml.

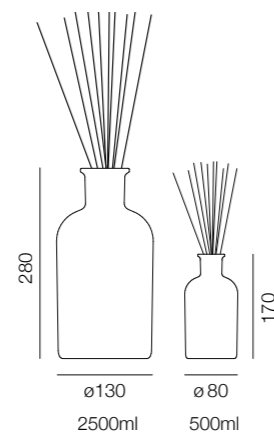
De la famille de l'ambre oriental, dans le parfum Believe les notes de myrrhe, de tabac et de vanille fusionnent pour adoucir ceux qui sont kidnappés. Les notes aromatiques principales sont l'orange amère, la cannelle, la myrrhe, la vanille, le bois de santal et l'ambre. Le format 2500 ml est disponible avec une base en marbre qui en fait un vrai meuble. Des recharges de 500 ml avec des bâtons sont disponibles.

La meilleure façon de choisir la bonne taille de bouteille est de commencer à partir de la taille de l'environnement que vous voulez parfumer:

500 ml < 20-25 m²

2500 ml > 20-25 m²

Les mesures sont indicatives et se réfèrent à des pièces avec des plafonds standards.





MOON - JOSEPHINE
 SPECCHIERE A PARETE
 WALL MIRRORS
 MIROIRS MURAL

IT— In questa pagina, specchiera rotonda Moon con scocca a guscio in acciaio verniciato finitura ottone. Monta a filo esterno uno specchio brunito, impreziosito da una bisellatura perimetrale.

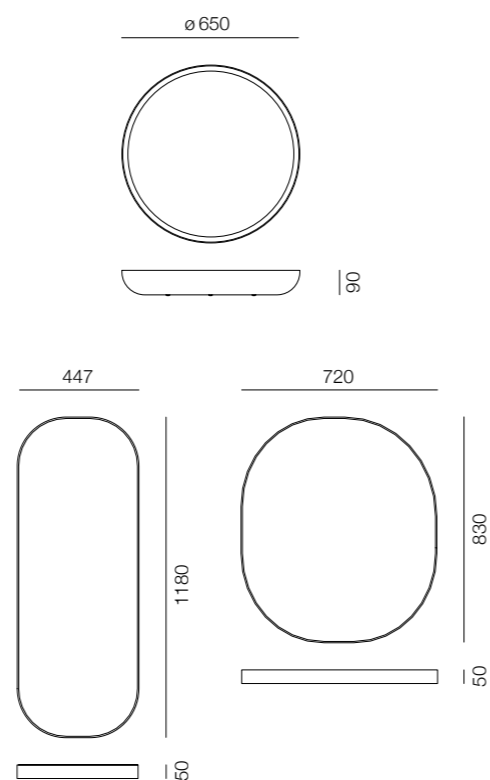
Nella pagina seguente, specchiere ovali Josephine con elegante cornice perimetrale in acciaio verniciato finitura ottone e specchio montato a filo interno.

EN— On this page, Moon round mirror with shell in painted brass steel finish. A burnished mirror is assembled flush with the outside, embellished with a perimeter bevel.

On the next page, Josephine oval mirrors with elegant perimetrical frame in painted steel brass finish and mirror mounted flush with the inside.

F— Sur cette page, miroir rond Moon avec coque en acier peint en laiton. Monter un miroir bruni affleurant à l'extérieur, agrémenté d'un biseau de périmètre.

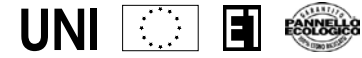
Sur la page suivante, les miroirs ovales Josephine avec un cadre périmétrique élégant en acier peint en finition laiton et miroir monté à l'intérieur.



IT— L'azienda si riserva in qualunque momento di apportare senza preavviso modifiche a prodotti, accessori e finiture.

EN— The Manufacturer reserves the right to modify products, accessories and finishings at any time without prior notice.

F— La Société se réserve le droit à tout moment de faire des changements sans préavis aux produits, accessoires et finitions.



creative & design direction

RMDESIGNSTUDIO | Mariella Vidotti

graphic design & copywriting

RMDESIGNSTUDIO

product design

R&S PROF, RMDESIGNSTUDIO

photos

concept, set design & styling

RMDESIGNSTUDIO

rendering & styling

MARINA BRIANESE

print

AGCM (PN)

Ed. October 2018



PROF srl

Via Cao de Villa 6/A

31020 Falzè di Piave, TV / Italy

T. +39 0438 903190 F. +39 0438 903228

p.iva / cod.fisc IT03134570260

www.proffice.it info@proffice.it

